

# XFP トランシーバー用コネクタ

## SPT Series

第一電子工業株式会社



### 概要

- XFP トランシーバー用コネクタ&ケージです。
- コネクタは 0.8 mm ピッチ 30 芯のカードエッジ SMT タイプです。
- アッセンブリされたケージは、トランシーバーモジュールのガイドレールになります。
- ケージの基板実装は、プレスフィットタイプです。

### 仕様

定格電圧	AC120V(r.m.s.)
定格電流	0.5A / コンタクト
耐電圧	AC350V(r.m.s.)1 分間
絶縁抵抗	DC250V で 100M Ω以上
接触抵抗	30m Ω以下

### 材質 / 処理

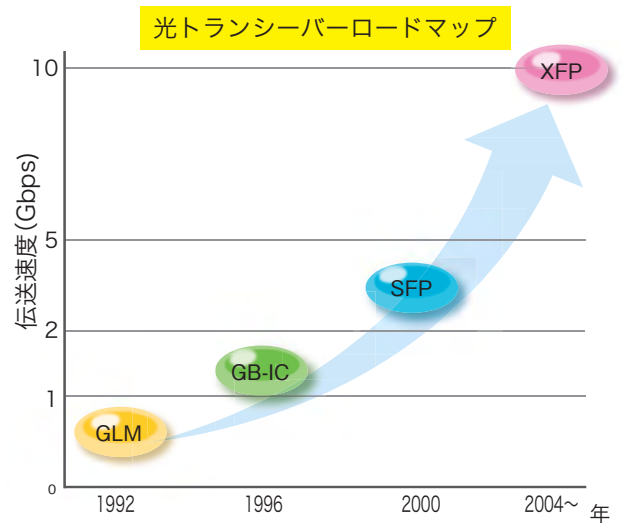


#### コネクタ

部品名	材質 / 処理
コンタクト	銅合金 / 接触部 : Ni めっき下地 Au めっき テール部 : Ni めっき下地 Au めっき
ハウジング	高耐熱樹脂 (UL94V-0)

#### ケージ

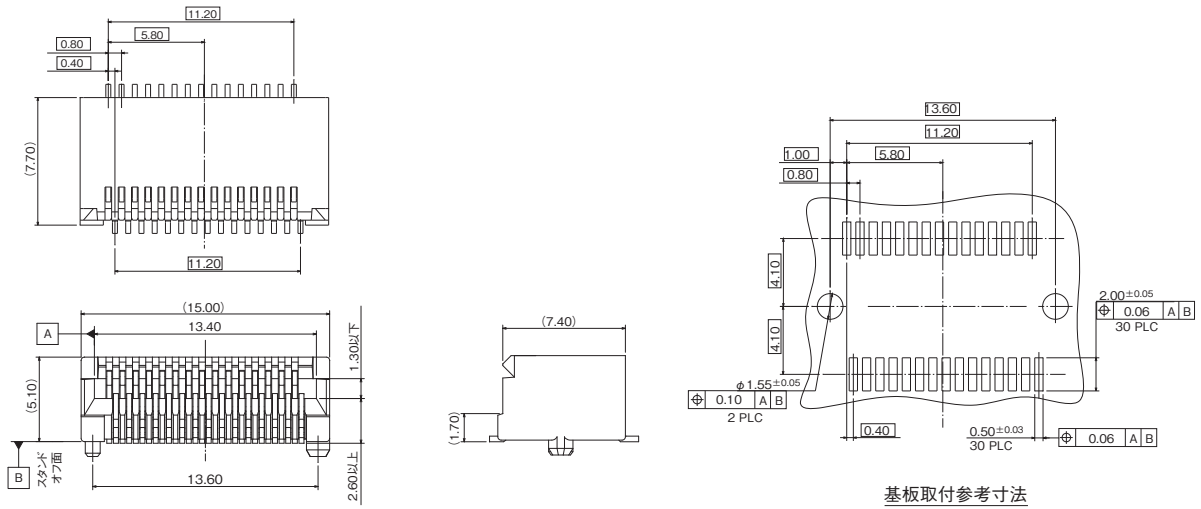
部品名	材質 / 処理
ケージ	銅合金 / 錫リフローめっき
ヒートシンク	アルミニウム / Ni めっき
クリップ	銅合金 / 錫リフローめっき



◎このカタログの仕様等は、改良等で予告なく変更することがありますので、ご了承願います。  
また、掲載している製品の特性、及び仕様は参考値です。製品を使用する際は、最新の納入仕様書で内容のご確認をお願い致します。

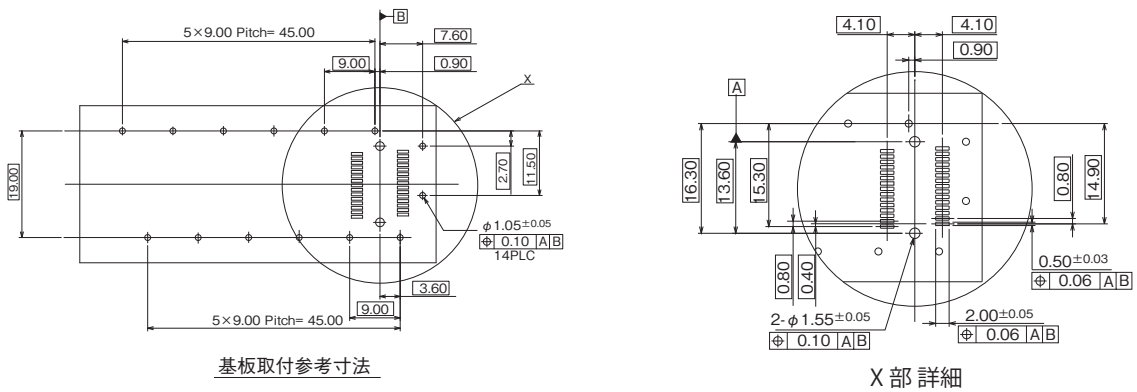
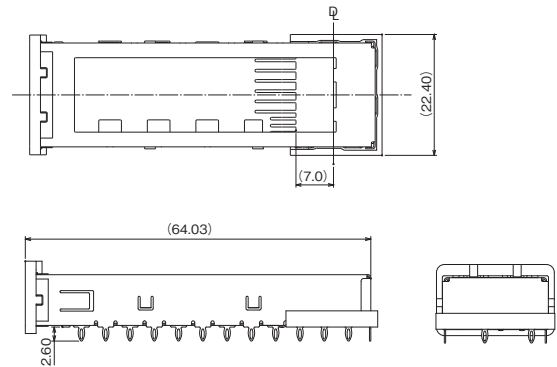
▶ 0.8mm ピッチコネクタ

SPT-RSB30B-12-FG



▶ ケージ

SPT-R030-CA



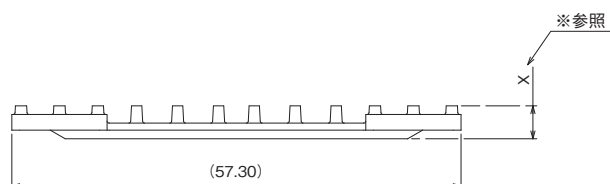
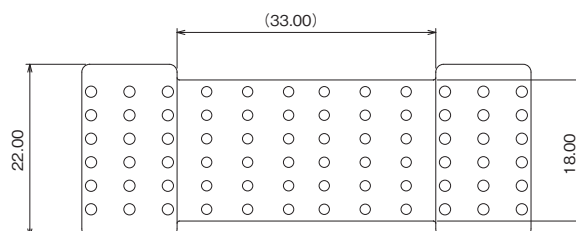
◎このカタログの仕様等は予告なく変更することがありますので、ご了承ください。  
また、掲載している製品の特性、及び仕様は参考値です。製品を使用する際は、最新の納入仕様書で内容のご確認をお願い致します。

## ▶ ヒートシンク・クリップ

## ヒートシンク

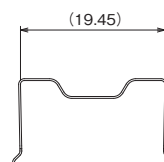
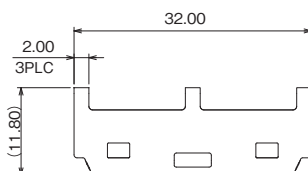
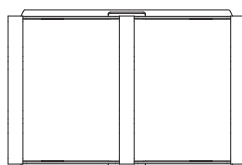
SPT-R030-HS2 □

フィン長さ (X 寸法) ※  
 A : 4.2mm  
 B : 6.5mm



## クリップ

SPT-R030-CP



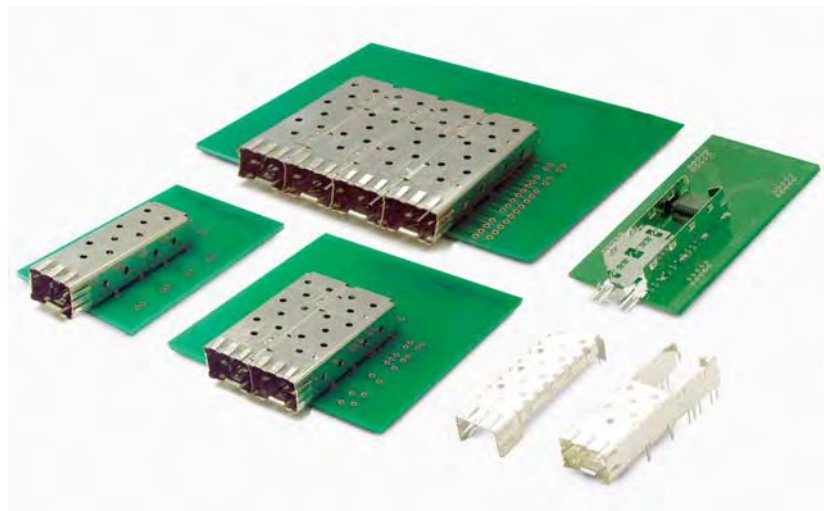
◎このカタログの仕様等は予告なく変更することがありますので、ご了承ください。

また、掲載している製品の特性、及び仕様は参考値です。製品を使用する際は、最新の納入仕様書で内容のご確認をお願い致します。

# SFP/SFP+ トランシーバー用コネクタ

## SPT Series

第一電子工業株式会社



### 概要

SPT シリーズは MSA(Multi-Source Agreement) として策定された SFP(Small Form Factor Pluggable) 及び SFP+ に対応した光トランシーバー用コネクタとケージです。

### 特長

- ◆ コネクタは 0.8mm ピッチ 20 芯のカードエッジ SMT
- ◆ 優れた EMI 設計
- ◆ ケージはシングルタイプ、2 連タイプ、4 連タイプを用意。また様々な実装基板方式に対応するよう上下分割タイプと一体型、SMT と DIP、プレスフィットから選択可能です。
- ◆ RoHS 対応

### 用途

ファイバーチャンネル、ギガビットイーサネット、ハイエンドサーバー

### 仕様

定格電圧	AC120V (r.m.s.)
定格電流	0.5A / コンタクト
耐電圧	AC350V (r.m.s.) 1 分間
絶縁抵抗	DC250V で 100M Ω 以上
接触抵抗	30m Ω 以下

### 材質 / 処理

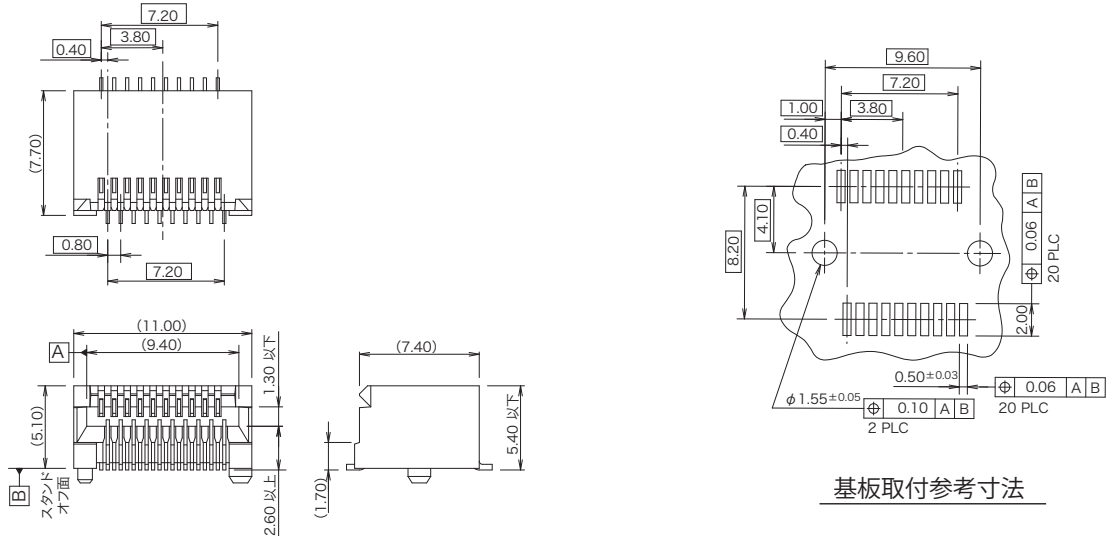
**RoHS  
Compliant**

部品名	材質 / 処理
コンタクト	銅合金 / 接触部 : Ni 下地 Au めっき テール部 : Ni 下地 Sn-Ag めっき
ハウジング	高耐熱樹脂 / (UL-94V-0)
ケージ	銅合金 / 錫リフローめっき

◎このカタログの仕様等は、改良等で予告なく変更することがありますので、ご了承願います。  
また、掲載している製品の特性、及び仕様は参考値です。製品を使用する際は、最新の納入仕様書で内容のご確認をお願い致します。

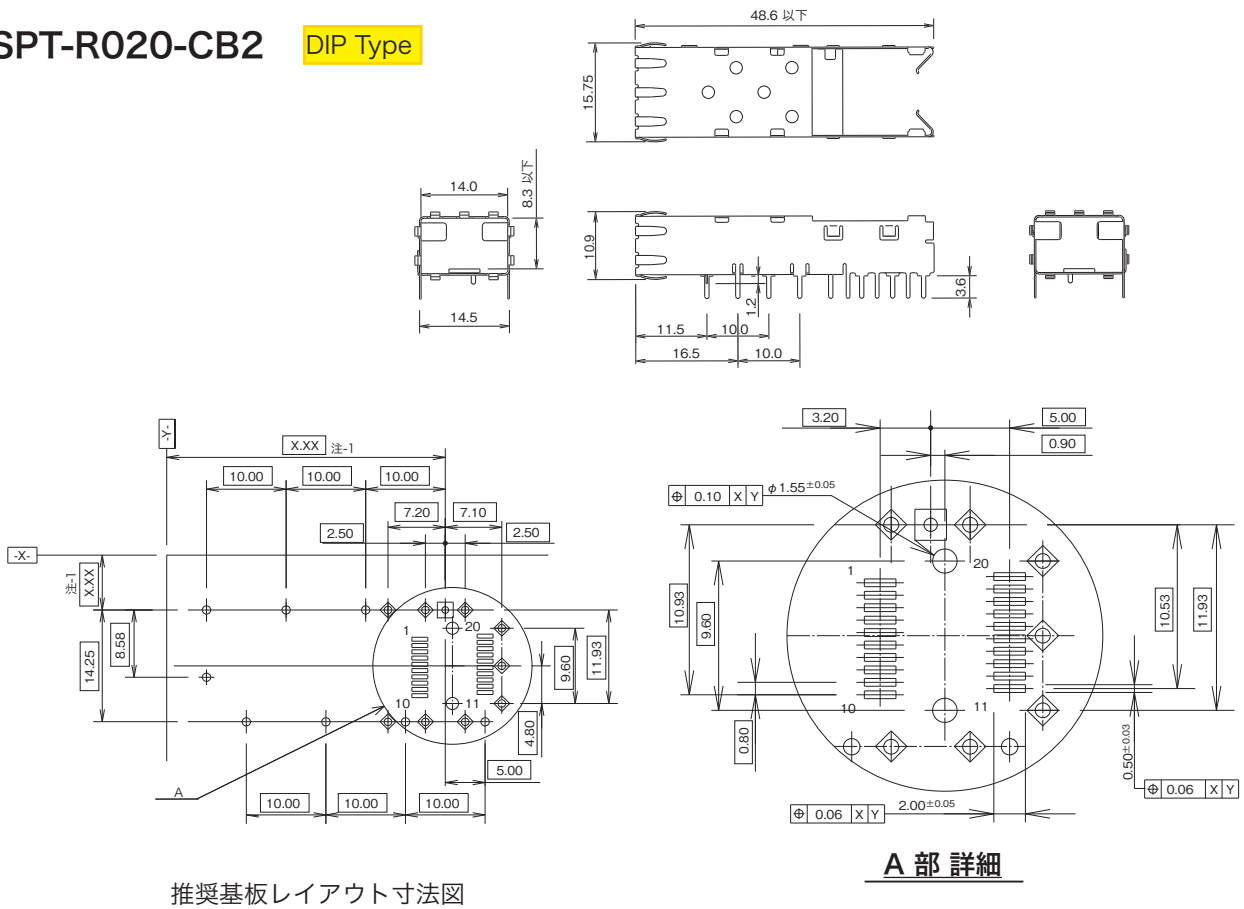
▶ 0.8mm ピッチコネクタ

SPT-RSB20B-12-FA



▶ 挿入口一体型ケージ

SPT-R020-CB2 DIP Type

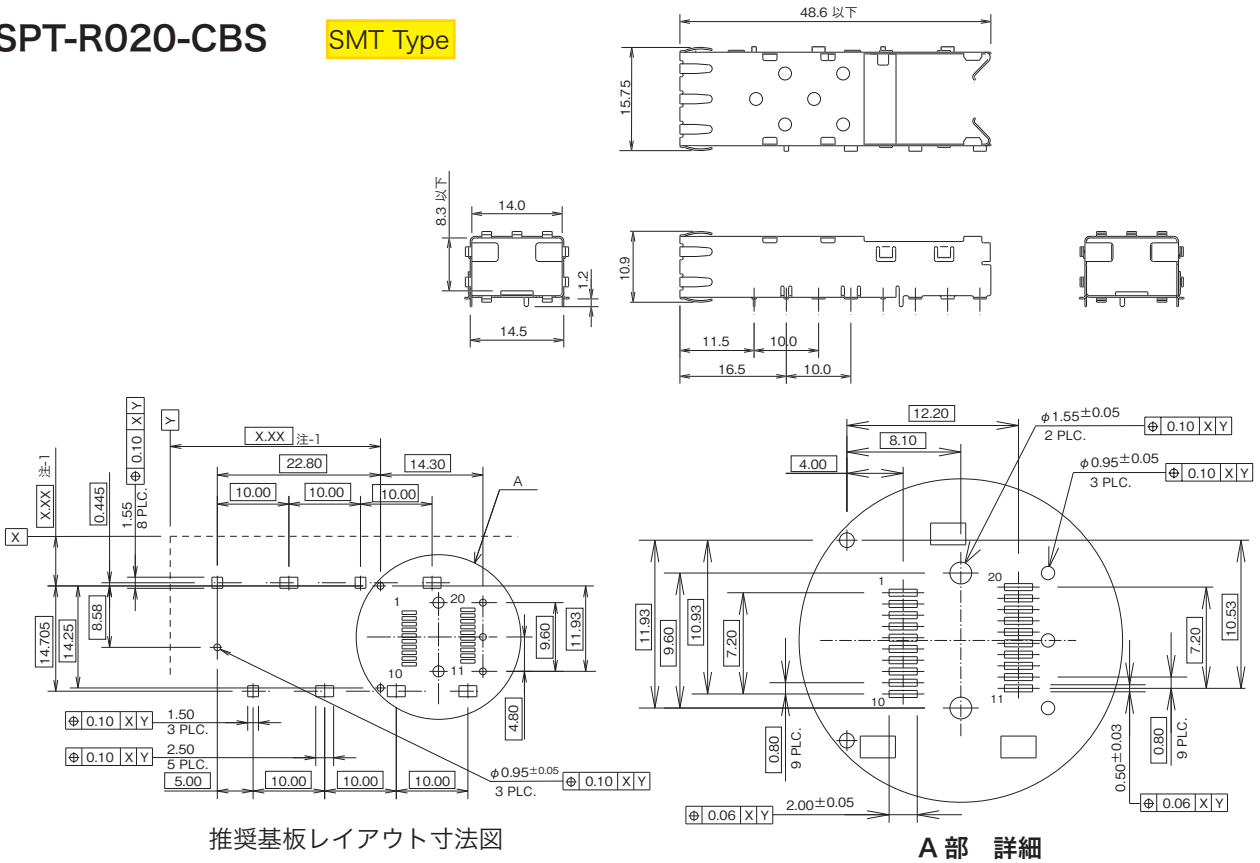


◎このカタログの仕様等は、改良等で予告なく変更することがありますので、ご了承願います。  
また、掲載している製品の特性、及び仕様は参考値です。製品を使用する際は、最新の納入仕様書で内容のご確認をお願い致します。

挿入口一体型ケーシング

SPT-R020-CBS

SMT Type



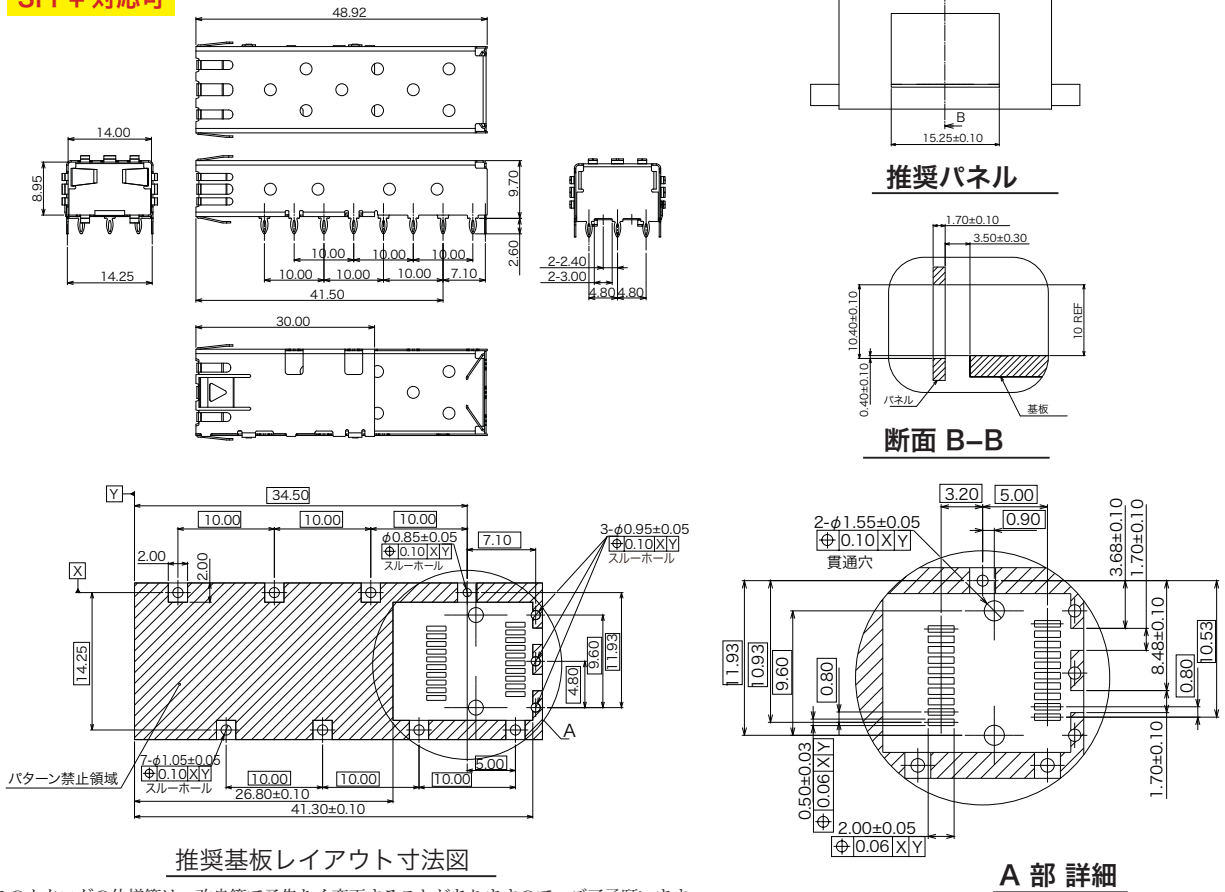
推奨基板レイアウト寸法図

A部 詳細

SPT-HANA-CAGE-1P-FS

Press Fit type

SFP+ 対応可



推奨基板レイアウト寸法図

A部 詳細

◎このカタログの仕様等は、改良等で予告なく変更することがありますので、ご了承願います。

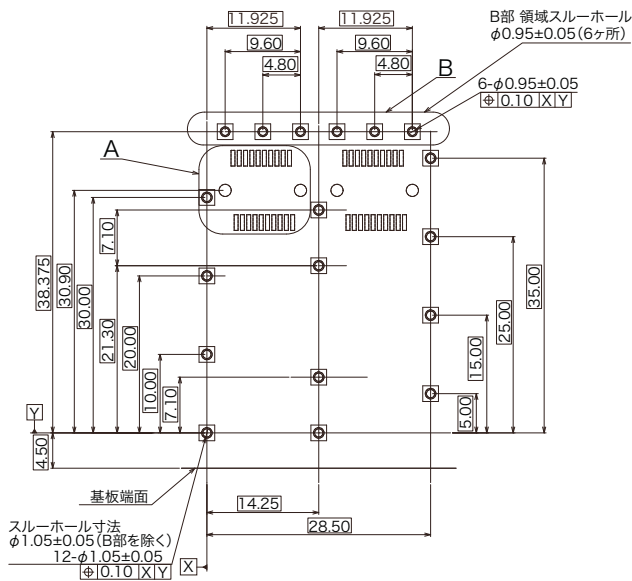
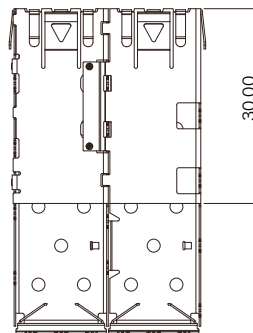
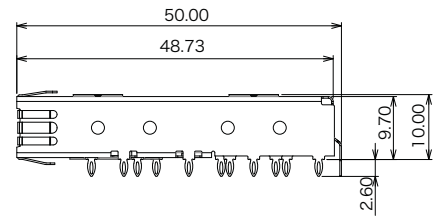
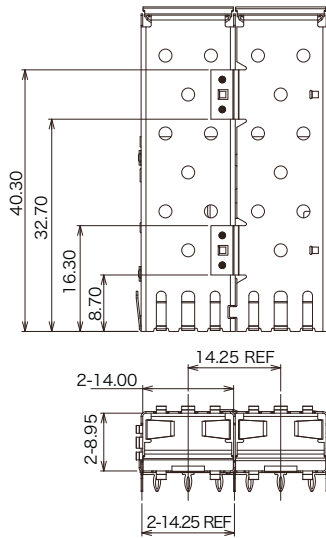
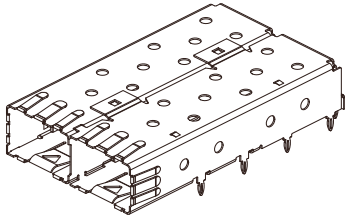
また、掲載している製品の特性、及び仕様は参考値です。製品を使用する際は、最新の納入仕様書で内容のご確認をお願い致します。

▶ 挿入口一体型 2 連ケージ

SPT-HANA-CAGE-2P-FS

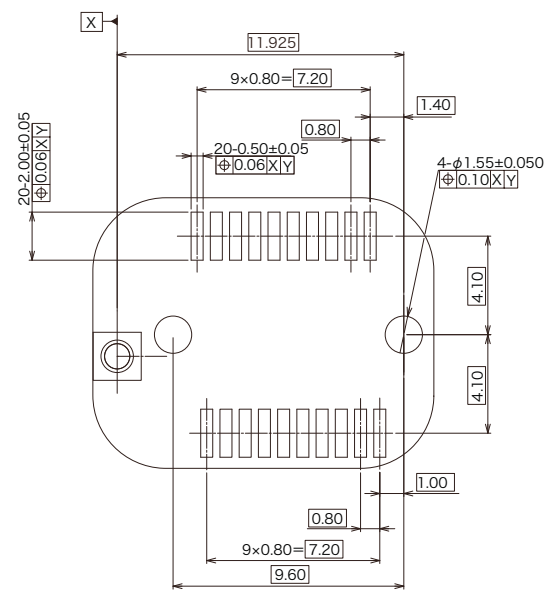
Press Fit type

SFP+ 対応可



推奨基板レイアウト寸法図

基板厚: 1.60 ±0.19



A部 詳細

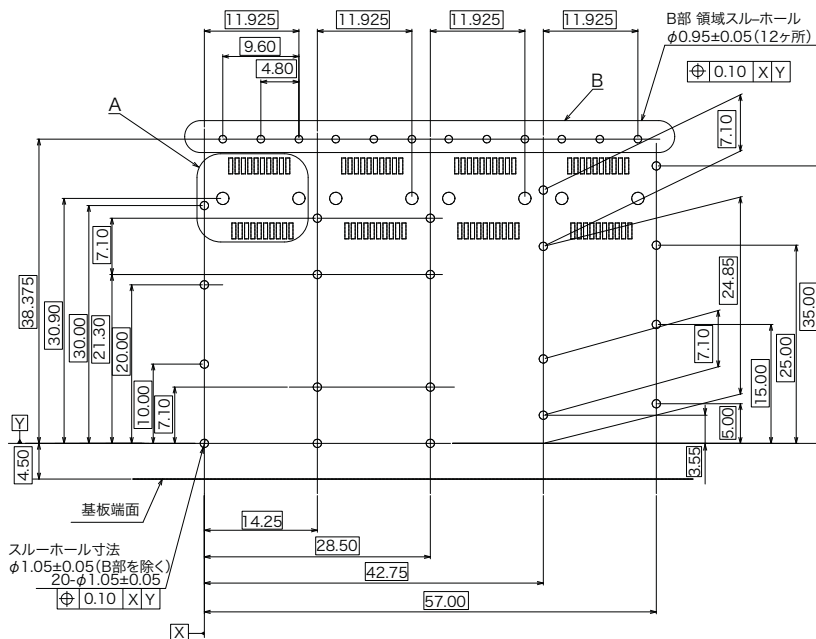
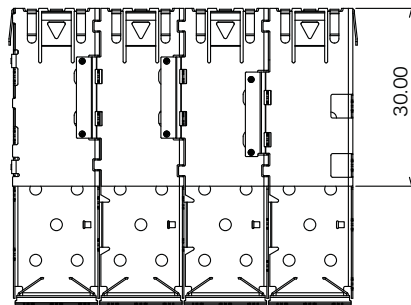
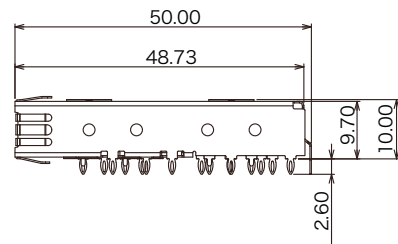
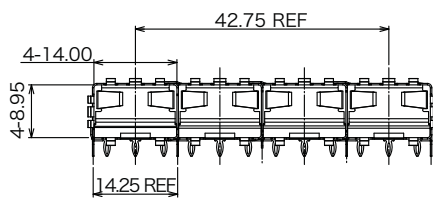
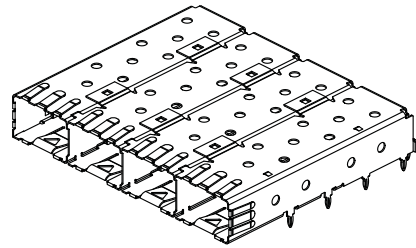
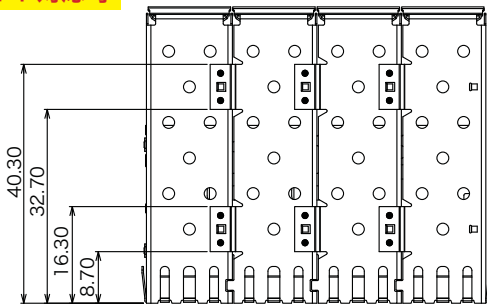
◎このカタログの仕様等は、改良等で予告なく変更することがありますので、ご了承願います。

また、掲載している製品の特性、及び仕様は参考値です。製品を使用する際は、最新の納入仕様書で内容のご確認をお願い致します。

▶ 挿入口一体型 4 連ケージ

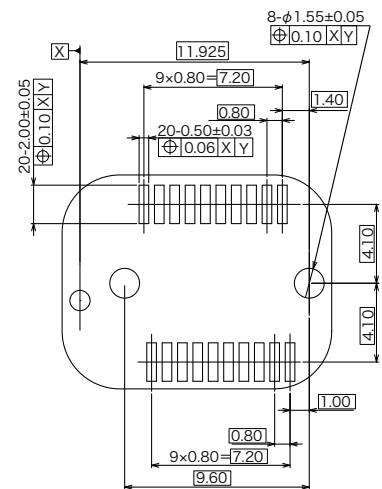
SPT-HANA-CAGE-4P-FS Press Fit type

SFP+ 対応可



推奨基板レイアウト寸法図

基板厚：1.60±0.19



A 部 詳細

◎このカタログの仕様等は、改良等で予告なく変更することがありますので、ご了承願います。

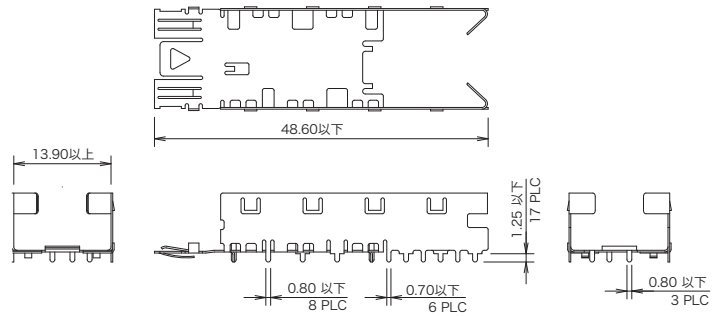
また、掲載している製品の特性、及び仕様は参考値です。製品を使用する際は、最新の納入仕様書で内容のご確認をお願い致します。



## ▶ 分割型 下側ケージ

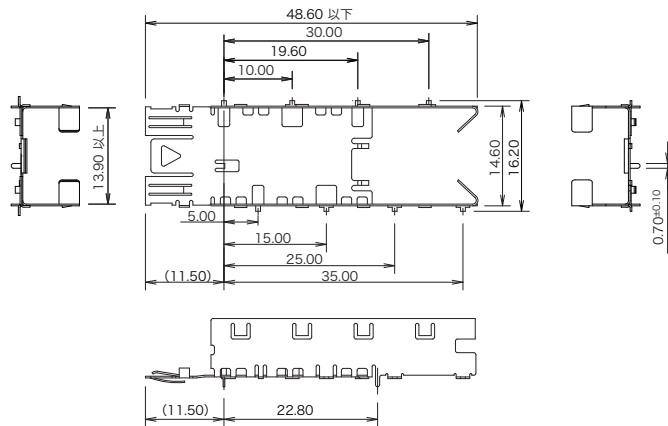
## SPT-R020-CL-FS

DIP Type



## SPT-R020-CLA-FS

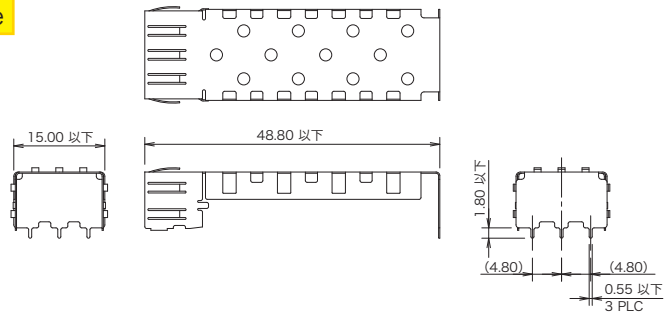
SMT Type



## ▶ 分割型 上側ケージ

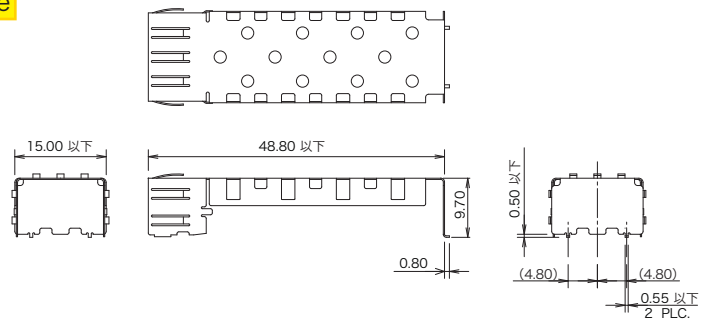
## SPT-R020-CT-FS

DIP Type



## SPT-R020-CTB-FS

SMT Type



◎このカタログの仕様等は、改良等で予告なく変更することがありますので、ご了承願います。

また、掲載している製品の特性、及び仕様は参考値です。製品を使用する際は、最新の納入仕様書で内容のご確認をお願い致します。

基板取付寸法

基板取付方法	ケージの組合せ	
	上ケージ	下ケージ
A	SPT-R020-CT-FS	SPT-R020-CL-FS
B	SPT-R020-CTB-FS	SPT-R020-CLA-FS
C	SPT-R020-CT-FS	SPT-R020-CLA-FS

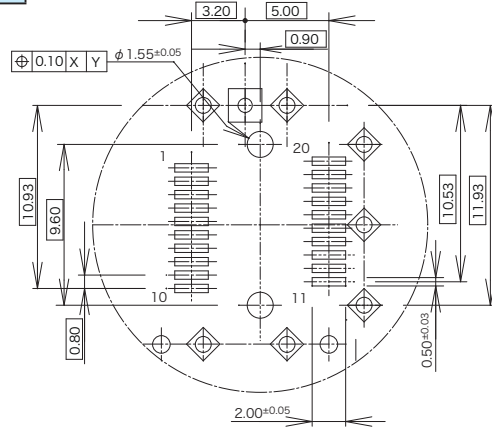
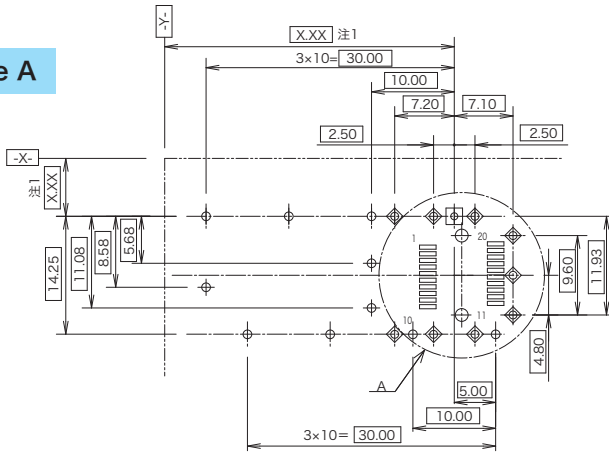
○ :  $\phi 1.15 \pm 0.05$  TH  $\oplus 0.10$  X Y

□ :  $\phi 0.85 \pm 0.05$  TH  $\oplus 0.10$  X Y

◇ :  $\phi 0.95 \pm 0.05$  TH  $\oplus 0.10$  X Y

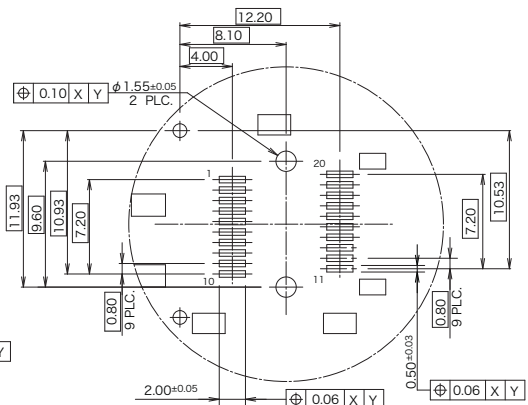
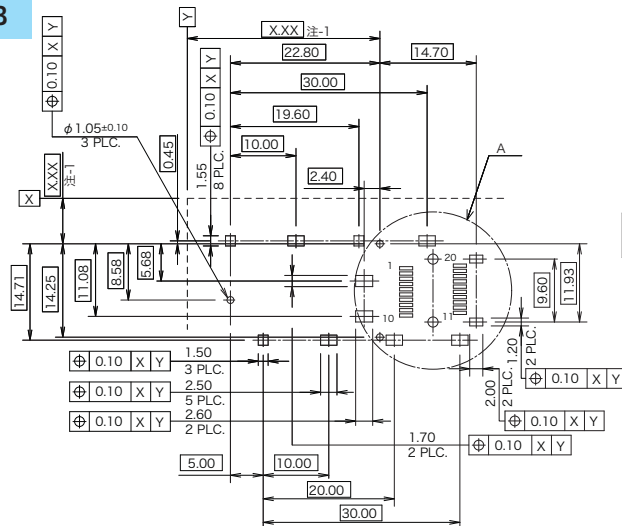
注1: 基板取付基準位置は、任意とする。

Type A



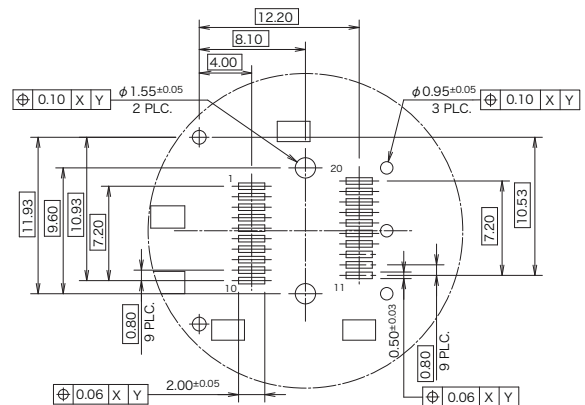
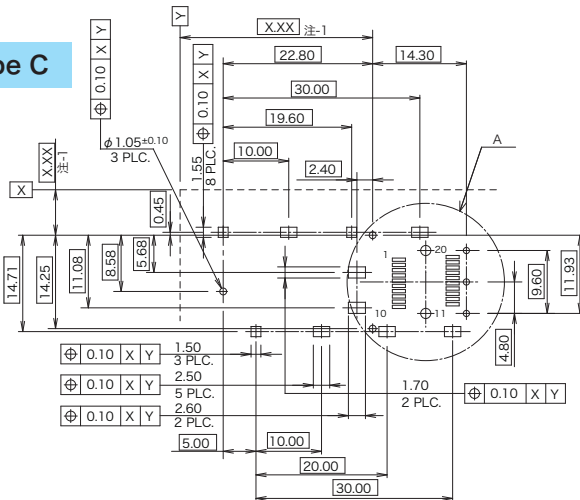
A部詳細

Type B



A部詳細

Type C



A部詳細

◎このカタログの仕様等は、改良等で予告なく変更することがありますので、ご了承願います。

また、掲載している製品の特性、及び仕様は参考値です。製品を使用する際は、最新の納入仕様書で内容のご確認をお願い致します。

# Mini-USB コネクタ

## DUSB-MRC Series

第一電子工業株式会社

### 概要

DUSB-MRC シリーズは、USB2.0 規格に準拠したマルチメディア機器対応の Mini USB コネクタです。

### 特長

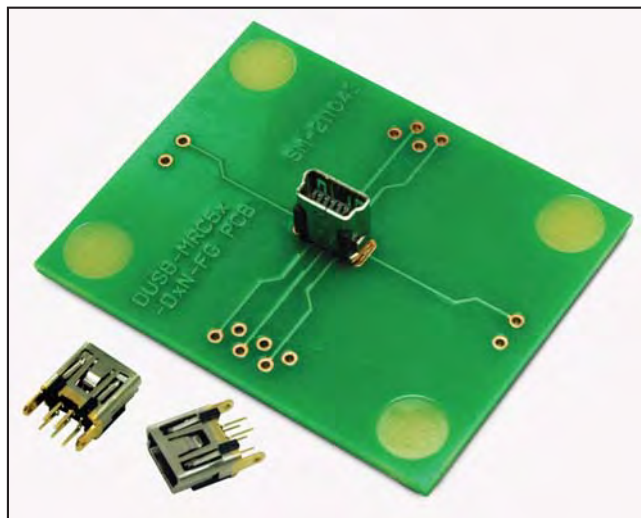
- ◆ パーチカル DIP タイプコネクタです。
- ◆ 480Mbps の高速伝送が可能です。
- ◆ 挿抜耐久は 5,000 回です。
- ◆ 芯数は 5 芯です。

### 用途

コンピューター、プリンター、モデム、キーボード、マウス、スキャナー、ハブ、FA 機器、その他マルチメディア機器

### 仕様

定格電圧	AC30V (r.m.s.)
定格電流	1A / コンタクト
耐電圧	AC100V (r.m.s.) 1 分間
絶縁抵抗	DC500V で 100M Ω 以上
接触抵抗	50m Ω 以下



### 材質 / 処理



部品名	材質 / 処理
コンタクト	銅合金 / 接触部 : Ni 下地 Au (0.76 μ m 以上) めっき テール部 : Ni 下地 Au (フラッシュ) めっき
シェル	銅合金 / 接触部 : Ni めっき テール部 : Ni 下地 Au (フラッシュ) めっき
絶縁体	耐熱性樹脂 (UL94V-0) / 黒色

◎このカタログの仕様等は、改良等で予告なく変更することがありますので、ご了承願います。  
また、掲載している製品の特性、及び仕様は参考値です。製品を使用する際は、最新の納入仕様書で内容のご確認をお願い致します。

▶ DUSB レセプタクルコネクタ

DUSB-MRC5A-D1N-FG

コネクタ形状  
M：Mini-USB タイプ

嵌合スタイル  
R：レセプタクル

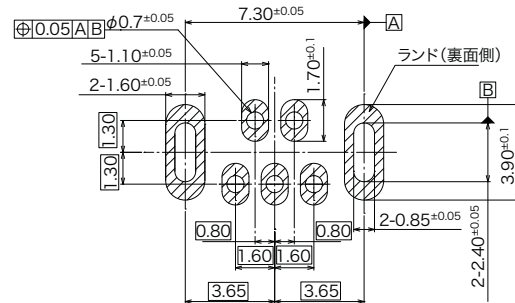
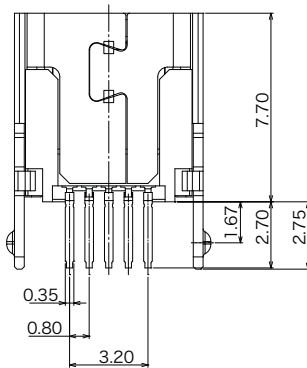
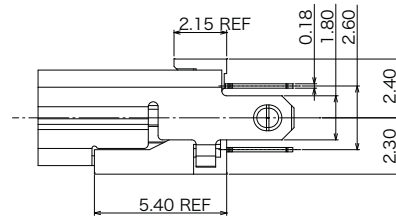
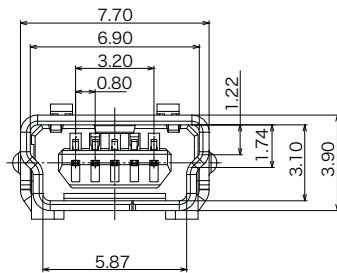
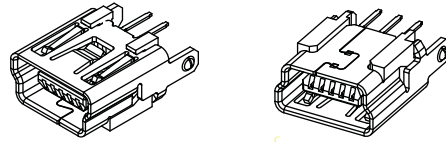
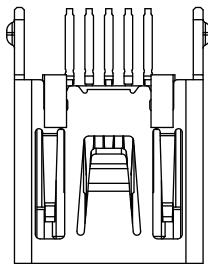
芯数  
5：5 芯

テール形状  
D：Dip タイプ

FG：鉛フリー対応品

N：バックシールド無し

コンタクト表面処理  
1：接触部 Ni 下地 AU(0.76 μm) めっき  
テール部 Ni 下地 AU (フラッシュ) めっき



基板取付参考寸法  
(コネクタ搭載面から見た図)  
適合基板厚さ：1.60±0.19

◎このカタログの仕様等は、改良等で予告なく変更することがありますので、ご了承願います。  
また、掲載している製品の特性、及び仕様は参考値です。製品を使用する際は、最新の納入仕様書で内容のご確認をお願い致します。

# ハーフピッチインターフェイス用薄型圧接コネクタ

## DHF Series

第一電子工業株式会社



DHF シリーズは、電子機器の小型化・高密度多極化にマッチしたハーフピッチ (1.27mm) のインターフェイス用 EMI 対策の薄型圧接コネクタです。

### 特長

- ・ DHA シリーズ (ハーフピッチコネクタ) に比べて厚みが約 3mm 薄くなっています。
- ・ コネクタの嵌合面が台形形状のため、完全誤挿入防止構造になっており、逆挿入時に相手コンタクトと導通する事はありません。
- ・ コンタクトはカンチレバー方式の採用により、コジリに強く安定した接触が得られます。
- ・ プラスチックフードは内側にインナーシェルを施しシールド性を高め ESD 対策しております。
- ・ 相手コネクタとのロックは、ワンタッチロック機構ですので、着脱が容易に行なえます。
- ・ 結線は専用工具により、一括圧接が簡単にできます。

### 仕様

定格電圧	AC250V (rms)
定格電流	0.5A / コンタクト
耐電圧	AC500V (rms) 1 分間
絶縁抵抗	DC500V で 500M Ω 以上
接触抵抗	35m Ω 以下
適合ケーブル	AWG#28、7 / 0.127 より線コア径 0.58mm

### 材質 / 処理

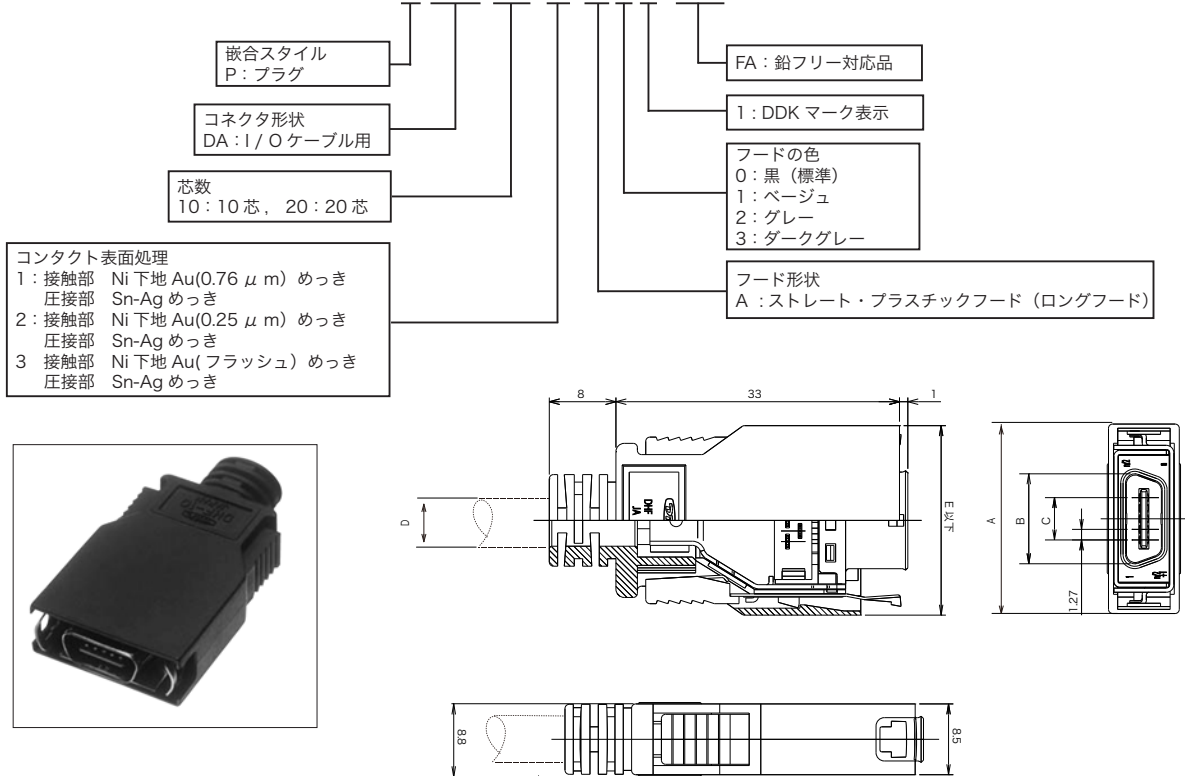
**RoHS  
Compliant**

部品名	材質 / 処理
コンタクト	銅合金 / Au めっき
フロントシェル	黄銅 / Ni めっき
ブロック	LCP 樹脂又はポリアミド樹脂 / 黒色
カバー	ポリアミド樹脂 / 黒色
インナーシェル	銅 / Ni めっき
フード	ABS 樹脂
ロックレバー	ステンレス鋼 + ABS 樹脂
ケーブルクランプ	銅 / 鉛フリーはんだめっき
ロケータ	PBT 樹脂又は LCP 樹脂 / 黒色
取付金具	銅合金 / Ni めっき
ロックネジ及びナット	銅 / Ni めっき

◎このカタログの仕様等は、改良等で予告なく変更することがありますので、ご了承願います。  
また、掲載している製品の特性、及び仕様は参考値です。製品を使用する際は、最新の納入仕様書で内容のご確認をお願い致します。

## I/O ケーブル用プラグ

## DHF-PDA10-3-A01-FA



品名	芯数	A	B	C	D	E以下
DHF-PDA10-□-A□1-FA	10	22.75	10.80	5.08	約 5.0	23.75
DHF-PDA20-□-A□1-FA	20	29.10	17.15	11.43	約 5.8	30.10

## 結線工具

工具品名	品番	工具品名	品番
DHF-HP □□-D □□ 結線工具一式	357J-12463-□□ 芯数指定の場合 〈例〉 ● 10 芯の場合 357J-12463-10	DHF-PDA 配線余長切断工具	357J-12224
		DHF 圧接工具	357J-12198
		DHF クランプカシメ工具一式	357J-12773
		DHF ケーブルクランプカシメ工具一式	357J-12199
		DHF ケーブルクランプ用ダイス	357J-12228-□

※工具の取扱等は、DHF 結線工具一式に添付されている「DHF 結線工具取扱説明書」をご参照してください。

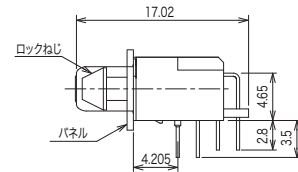
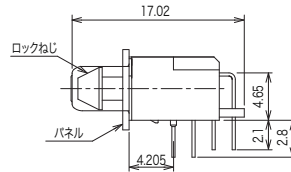
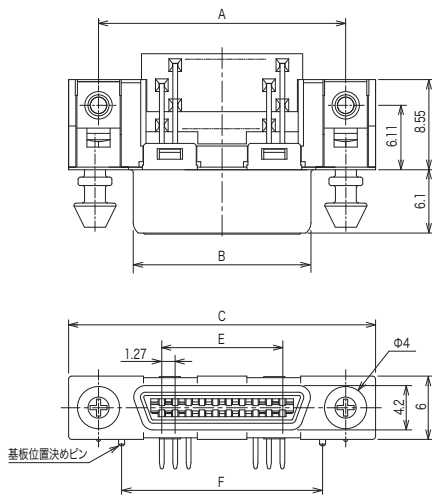
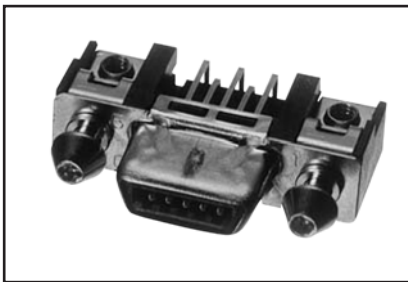
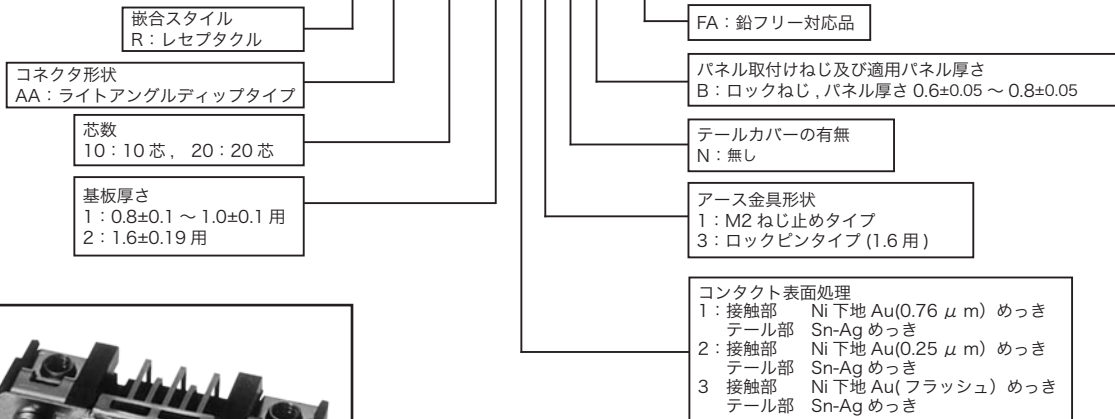
● DHF クランプカシメ工具一式は、芯数により異なりますので、下表よりお選び下さい。

DHF クランプカシメ工具一式：品番		DHF ケーブルクランプカシメ工具一式：品番	DHF ケーブルクランプ用ダイス：品番
全芯数用一式	357J-12773	357J-12199	357J-12228-1, -2
10 芯用一式	357J-12773-10		357J-12228-1
20 芯用一式	357J-12773-20		357J-12228-2

◎このカタログの仕様等は、改良等で予告なく変更することがありますので、ご了承願います。  
また、掲載している製品の特性、及び仕様は参考値です。製品を使用する際は、最新の納入仕様書で内容のご確認をお願い致します。

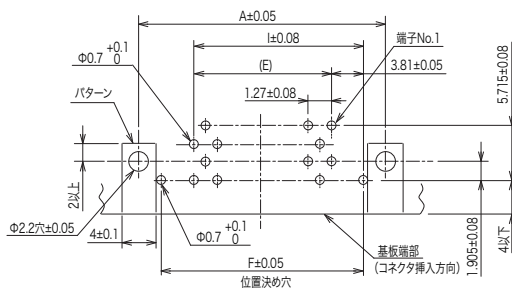
▶ ライトアングルディップ用レセプタクル

DHF-RAA10-131NB-FA

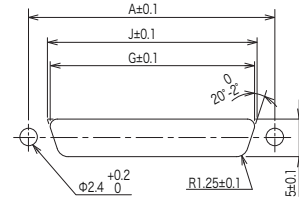
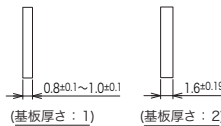


DHF-RAA□□-1□□NB-FAの場合

DHF-RAA□□-2□□NB-FAの場合



基板取り付け穴参考寸法  
(コネクタ搭載面から見た図)



パネルカットアウト参考寸法(板厚:0.7±0.15)

品名	芯数	A	B	C	E	F	G	I	J
DHF-RAA10-□□□NB-FA	10	17.08	10.50	22.75	5.08	12.70	11.60	8.89	12.67
DHF-RAA20-□□□NB-FA	20	23.43	16.85	29.10	11.43	19.05	17.95	15.24	19.02

◎このカタログの仕様等は、改良等で予告なく変更することがありますので、ご了承願います。

また、掲載している製品の特性、及び仕様は参考値です。製品を使用する際は、最新の納入仕様書で内容のご確認をお願い致します。

# 半田付タイプコネクタ

## 17JE Series

第一電子工業株式会社



標準規格

MIL-DTL-24308

### 特長

- ソルダカップ型コンタクトで、手半田付結線用コネクタです。
- 芯数は9芯、15芯、25芯、37芯です。
- AWG22以下のより線が最適です。(半田付けの際の半田ゴテは40W以下のものを使用して下さい。)
- 金属シェル表面処理はNiめっきを施しピンコネクタにはビート加工を施してあります。
- ケーブル・プラグの結線部はメタライズ処理されたフードによりシールドすることができEMI対策に有効です。

### 仕様

定格電圧	AC300V (r.m.s.)
定格電流	5A / コンタクト
耐電圧	AC1,000V (r.m.s.) 1分間
絶縁抵抗	DC500Vで1,000MΩ以上
接触抵抗	10mΩ以下
適合電線	AWG20以下(単線)、AWG22以下(より線)
使用温度	-25°C~+85°C

### 材質 / 処理



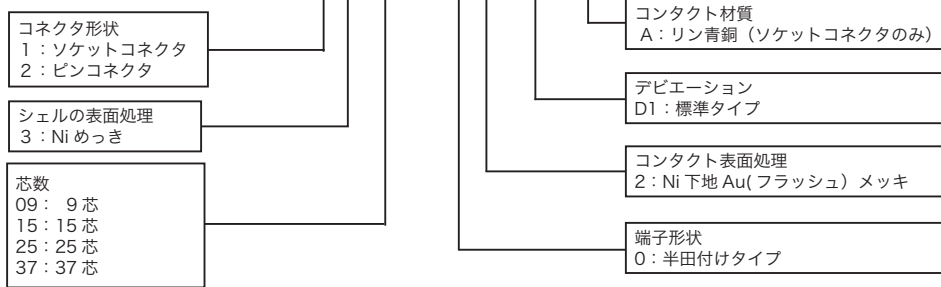
部品名	材質 / 処理
ブロック	PBT樹脂 (UL94V-0) / 乳白色
シェル	鋼 / Niめっき
コンタクト	銅合金 / Ni下地 Auめっき
フード	ABS樹脂 / Niめっき
ジャックスクリュー	鋼または黄銅 / Niめっき

◎このカタログの仕様等は予告なく変更することがありますので、ご了承願います。  
また、掲載している製品の特性、及び仕様は参考値です。製品を使用する際は、最新の納入仕様書で内容のご確認をお願い致します。



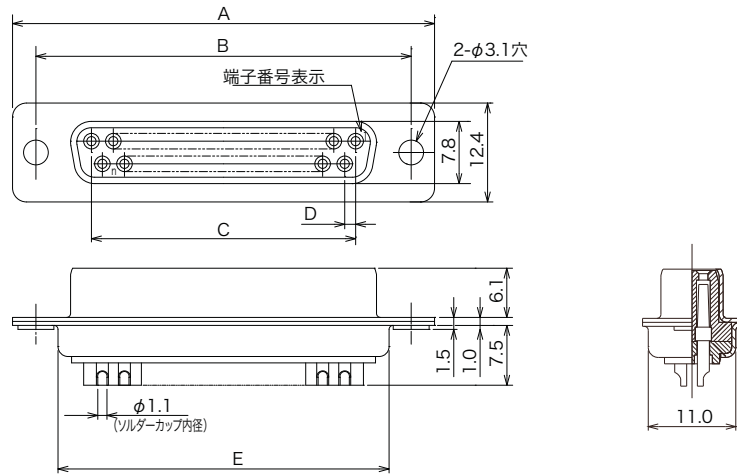
▶ はんだ付けタイプ

17JE-13250-02(D1)A



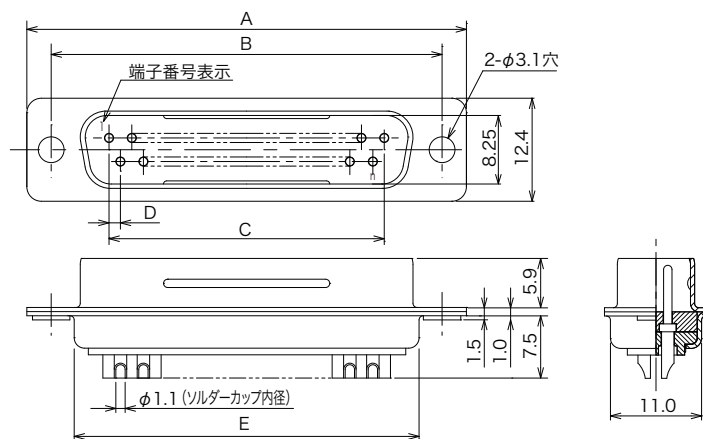
17JE-13□□0-02(D1)A

ソケットコネクタ



17JE-23□□0-02(D1)

ピンコネクタ



芯数	品名		A	B	C	D	E
	ソケットコネクタ	ピンコネクタ					
9	17JE-13090-02(D1)A	17JE-23090-02(D1)	30.70	24.99	10.98	1.37	19.50
15	17JE-13150-02(D1)A	17JE-23150-02(D1)	39.00	33.32	19.20	1.37	27.75
25	17JE-13250-02(D1)A	17JE-23250-02(D1)	52.90	47.04	33.12	1.38	41.50
37	17JE-13370-02(D1)A	17JE-23370-02(D1)	69.20	63.50	49.66	1.38	57.95

◎このカタログの仕様等は予告なく変更することがありますので、ご了承願います。  
また、掲載している製品の特性、及び仕様は参考値です。製品を使用する際は、最新の納入仕様書で内容のご確認をお願い致します。

▶ はんだ付けタイプ

ケーブルフード付コネクタ

シールド対策品

17JE-13250-02(D8Ax)A-CG

コネクタ形状

- 1: ソケットコネクタ・・・(標準ケーブル)
- 2: ピンコネクタ・・・(標準ケーブル)
- 3: ソケットコネクタ・・・(細径ケーブル対応)
- 4: ピンコネクタ・・・(細径ケーブル対応)

シエルの表面処理

3: Niめっき

芯数

09: 9芯, 15: 15芯, 25: 25芯, 37: 37芯

端子形状

0: 半田付け

コンタクト表面処理

2: Ni 下地 Au(フラッシュ) メッキ

鉛フリー, 及びカドミウムフリー対応

表示なし: 鉛フリー対応品

A-CG: 鉛フリー, 及びカドミウムフリー

(コネクタ形状 1,3)

-CG: 鉛フリー, 及びカドミウムフリー

(コネクタ形状 2,4)

デビエーション

D 8 A x

ロックネジの形状

表示無し: 標準

表示有り: P7 参照

嵌合ネジの種類

A: M2.6×0.45 (標準)

B: M3×0.5

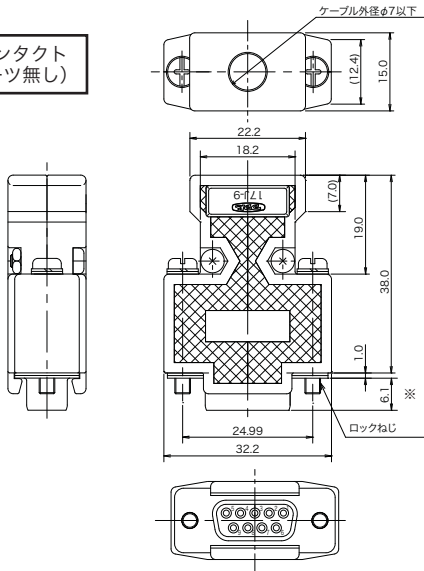
C: # 4-40UNC

直形フード付

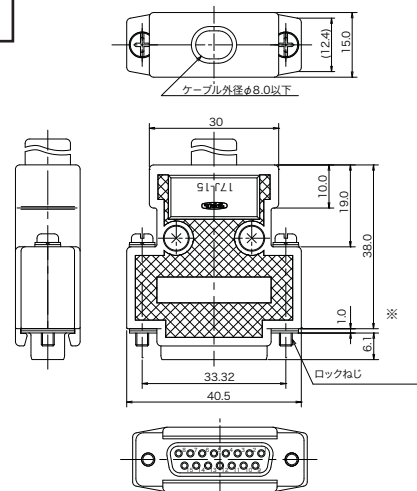
Ni メッキメタライズ処理プラスチック

ソケットコネクタ

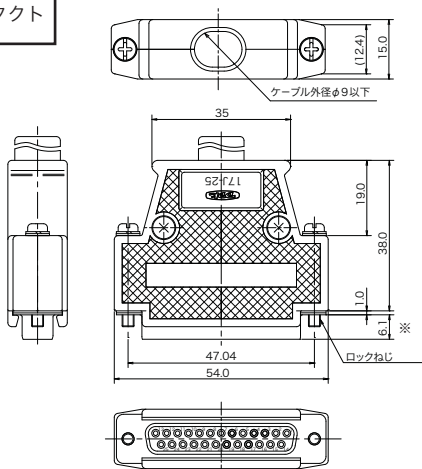
9 コンタクト  
(ブーツ無し)



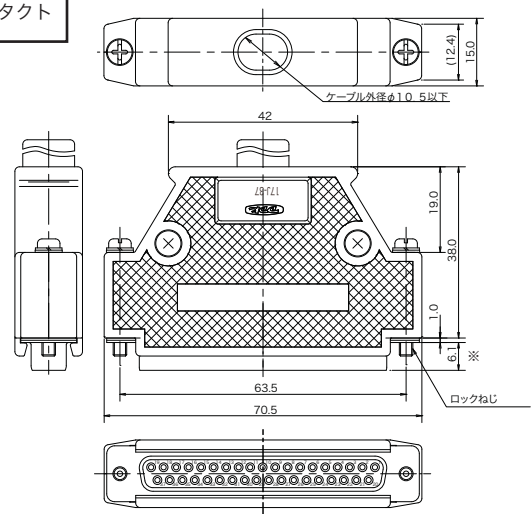
15 コンタクト



25 コンタクト



37 コンタクト



※コネクタ取付け後の寸法

◎このカタログの仕様等は予告なく変更することがありますので、ご了承願います。

また、掲載している製品の特性、及び仕様は参考値です。製品を使用する際は、最新の納入仕様書で内容のご確認をお願い致します。

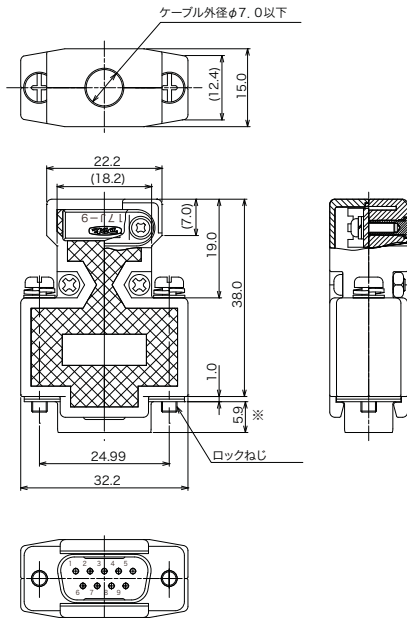
▶ はんだ付けタイプ

ピンコネクタ

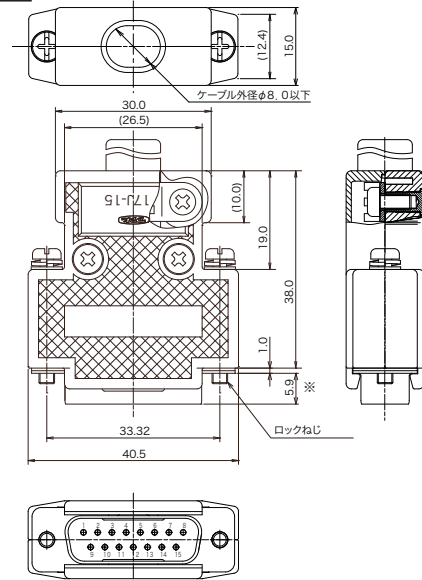
17JE-23xx0-02(D8xx)-CG

標準ケーブル用

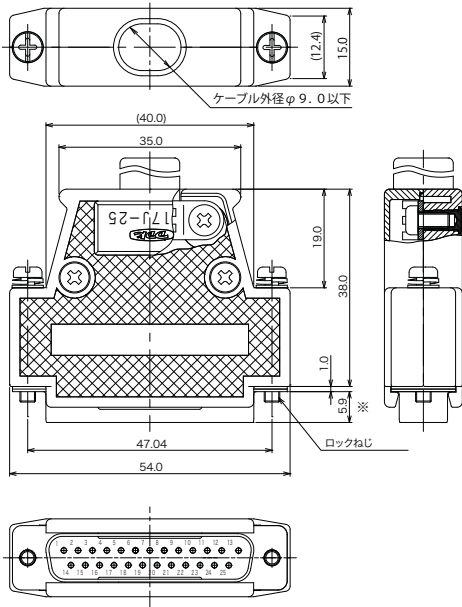
9 コンタクト  
(ブーツ無し)



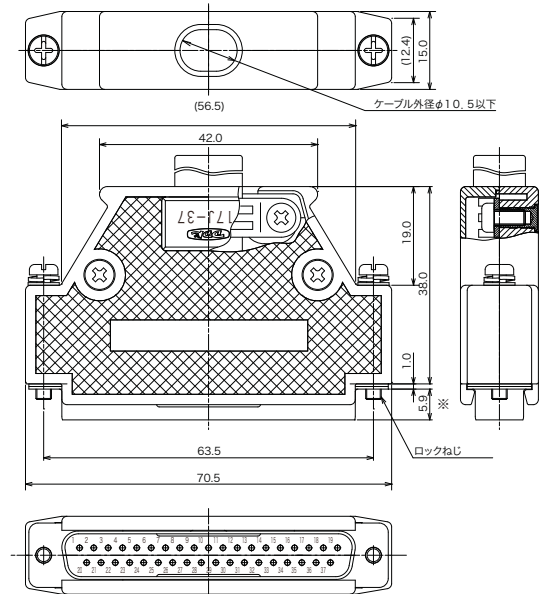
15 コンタクト



25 コンタクト



37 コンタクト



※コネクタ取付け後の寸法

◎このカタログの仕様等は予告なく変更することがありますので、ご了承願います。  
また、掲載している製品の特性、及び仕様は参考値です。製品を使用する際は、最新の納入仕様書で内容のご確認をお願い致します。

▶ はんだ付けタイプ

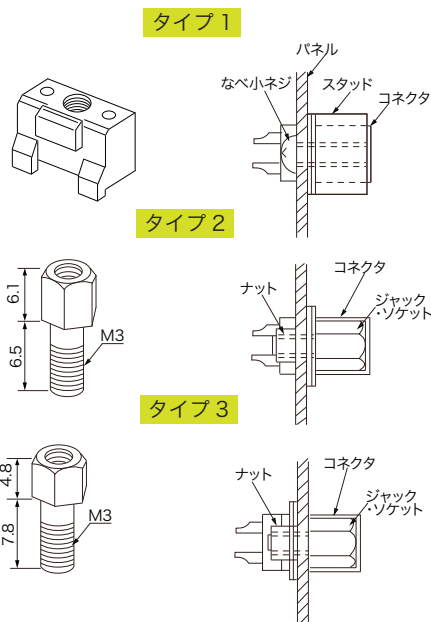
パネルに固定した場合のスタッドの品名

実装形態	パネル前面取付方式	パネル前面取付方式	パネル後面取付方式
スタッド ジャック・ソケット 品番	スタッド 17JE-□□□□□□-0□(D1) なべ小ネジ	ジャック・ソケット 17JE-□□□□□□-0□(D1) ナット	ジャック・ソケット 17JE-□□□□□□-0□(D1)□
17L-002 □ <b>タイプ 1</b> 	17L-002 □はスタッドとなべ小ねじ(L6)で装着した製品 ・17JE-13 □□ 0-0 □ (D2 □)-CG ・17JE-23 □□ 0-0 □ (D2 □)		
17L-003 □ 1 <b>タイプ 2</b> 		17L-003 □ 1とM3六角ナットを添付した製品 ・17JE-13 □□ 0-0 □ (D3 □)A ・17JE-23 □□ 0-0 □ (D3 □)	
17L-003 □ 3 <b>タイプ 3</b> パネル厚 Max1.3 			17L-003 □ 3とM3六角ナットを添付した製品 ・17JE-13 □□ 0-0 □ (D4 □)A ・17JE-23 □□ 0-0 □ (D4 □)

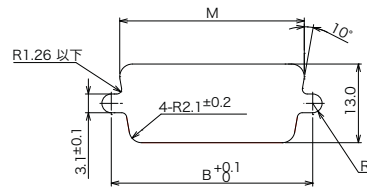
□は嵌合ネジサイズ A：M2.6×0.45（標準） B：M3×0.5 C：# 4-40UNC  は組み合わせ不可

※スタッド、ジャック・ソケットと実装形態の組み合わせです。交差したところがデピエーション品名となります。

● 17JE、半田付タイプの実装方法

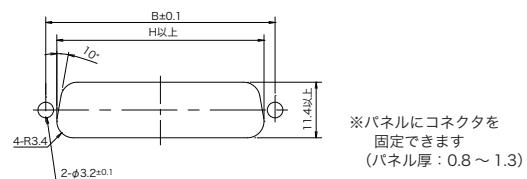


タイプ 1、2 のパネル取付穴参考図



芯数	B	H	M	K
9	24.99	20.5	22.2	34.09
15	33.32	28.8	30.5	42.42
25	47.04	42.5	44.3	56.14
37	63.50	59.1	60.7	72.60

タイプ 3 のパネル取付穴参考図



◎このカタログの仕様等は予告なく変更することがありますので、ご了承願います。また、掲載している製品の特性、及び仕様は参考値です。製品を使用する際は、最新の納入仕様書で内容のご確認をお願い致します。

▶ ダストカバー

17-25PN

芯数  
09: 9 芯  
15: 15 芯  
25: 25 芯  
37: 37 芯

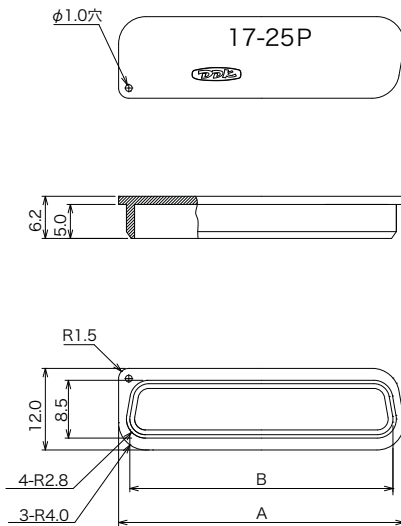


カバーの色  
表示無し: 赤色 (ソケット用)  
青色 (ピン用)  
N : 自然色 (半透明)

カバー形状  
S: ソケットコネクタ用 (レセプタクル)  
P: ピンコネクタ用 (プラグ)

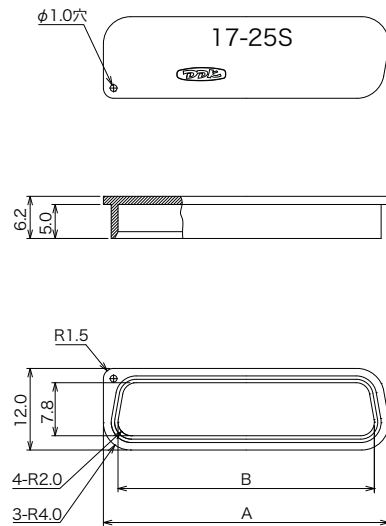
形状/寸法

ピンコネクタ用



品名	A	B
17-09P □	19.8	16.65
17-15P □	28.1	25.0
17-25P □	42.0	38.7
17-37P □	58.3	55.15

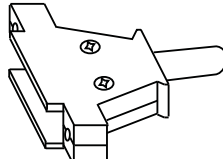
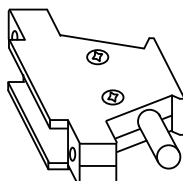
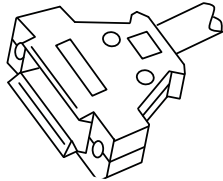
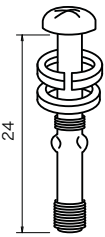
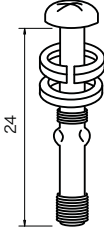
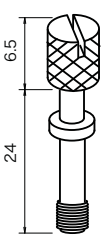
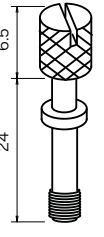
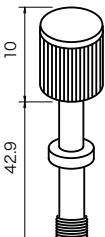
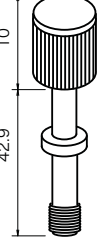
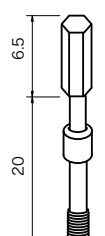
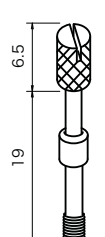

ソケットコネクタ用



品名	A	B
17-09S □	19.8	15.7
17-15S □	28.1	24.0
17-25S □	42.0	37.7
17-37S □	58.3	54.1

◎このカタログの仕様等は予告なく変更することがありますので、ご了承願います。  
また、掲載している製品の特性、及び仕様は参考値です。製品を使用する際は、最新の納入仕様書で内容のご確認をお願い致します。

▶ はんだ付けタイプ

フード ロック用 ネジ	直形フード 9、15、25、37 サイズ用 	L形フード 25 サイズ用のみ 	フード ロック用 ネジ	直形細径ケーブルフード 9、15、25、37 サイズ用 														
17J-001 □ 	(例) 17JE-25H-1A-CF 芯数 ロックネジのサイズ + コネクタ本体 =(D8) ・ソケット 17JE-13 □□ 0-02(D8 □)A-CG ・ピン 17JE-23 □□ 0-02(D8 □)-CG		17J-001 □ 	17JE-□□ H2-□□ -CF + コネクタ本体 =(D8 □) ・ソケット 17JE-33 □□ 0-02(D8 □)A-CG ・ピン 17JE-43 □□ 0-02(D8 □)-CG														
17J-002 □ 	17JE-□□ H-1 □ 2-CF + コネクタ本体 =(D8 □ 2) ・ソケット 17JE-13 □□ 0-02(D8 □ 2)A-CG ・ピン 17JE-23 □□ 0-02(D8 □ 2)-CG		17J-002 □ 	17JE-□□ H2-□□ 2-CF + コネクタ本体 =(D8 □ 2) ・ソケット 17JE-33 □□ 0-02(D8 □ 2)A-CG ・ピン 17JE-43 □□ 0-02(D8 □ 2)-CG														
17J-005 □ -CF 	17JE-□□ H-1 □ 4-CF + コネクタ本体 =(D8 □ 6) ・ソケット 17JE-13 □□ 0-02(D8 □ 6)A-CG ・ピン 17JE-23 □□ 0-02(D8 □ 6)-CG		17J-005 □ -CF 	17JE-□□ H2-□□ 4-CF + コネクタ本体 =(D8 □ 6) ・ソケット 17JE-33 □□ 0-02(D8 □ 6)A-CG ・ピン 17JE-43 □□ 0-02(D8 □ 6)-CG														
17J-008 □ -CF 		17JE-25LH-1 □ -CF + コネクタ本体 =(D18 □) ・ソケット 17JE-13 □□ 0-02(D18 □)A-CG ・ピン 17JE-23 □□ 0-02(D18 □)-CG	ケーブルフード内径寸法 <table border="1" data-bbox="981 1422 1428 1601"> <thead> <tr> <th>サイズ</th> <th>標準ケーブル用</th> <th>細径ケーブル用</th> </tr> </thead> <tbody> <tr> <td>9</td> <td>φ 7.0 以下</td> <td>φ 5.1 以下</td> </tr> <tr> <td>15</td> <td>φ 8.0 以下</td> <td>φ 5.7 以下</td> </tr> <tr> <td>25</td> <td>φ 9.0 以下</td> <td>φ 6.6 以下</td> </tr> <tr> <td>37</td> <td>φ 10.5 以下</td> <td>φ 7.4 以下</td> </tr> </tbody> </table>	サイズ	標準ケーブル用	細径ケーブル用	9	φ 7.0 以下	φ 5.1 以下	15	φ 8.0 以下	φ 5.7 以下	25	φ 9.0 以下	φ 6.6 以下	37	φ 10.5 以下	φ 7.4 以下
サイズ	標準ケーブル用	細径ケーブル用																
9	φ 7.0 以下	φ 5.1 以下																
15	φ 8.0 以下	φ 5.7 以下																
25	φ 9.0 以下	φ 6.6 以下																
37	φ 10.5 以下	φ 7.4 以下																
17J-014 □ -CF 		17JE-25LH-1 □ 1-CF + コネクタ本体 =(D18 □ 1) ・ソケット 17JE-13 □□ 0-02(D18 □ 1)A-CG ・ピン 17JE-23 □□ 0-02(D18 □ 1)-CG																

□は嵌合ネジサイズ A：M2.6×0.45 (標準)  
B：M3×0.5  
C：# 4-40UNC ねじ

 は組み合わせ不可

※フードとロック用ネジの組合せです。交差したところがデピエーション品名となります。

◎このカタログの仕様等は予告なく変更することがありますので、ご了承願います。また、掲載している製品の特性、及び仕様は参考値です。製品を使用する際は、最新の納入仕様書で内容のご確認をお願い致します。

# ストレート DIP タイプ

## 17JE Series

第一電子工業株式会社



### 特長

- ストレート DIP タイプコネクタで、プリント基板に垂直に実装することができます。
- コンタクト数は9芯、15芯、25芯、37芯です。
- コンタクトはプレス品で表面処理は接触部に Ni 下地 Au (0.4  $\mu$ m) めっき、テール部は、Sn-Ag めっきが標準です。
- 相手側との嵌合を固定するために嵌合固定台、六角ナットを取り付けることができ、これによりプリント基板と金属シェルのアースを接続させることができ EMI 対策に有効です。

### 仕様

定格電圧	AC300V (r.m.s.)
定格電流	5A / コンタクト
耐電圧	AC1,000V (r.m.s.) 1分間
絶縁抵抗	DC500V で 1,000M $\Omega$ 以上
接触抵抗	15m $\Omega$ 以下
使用温度	- 25°C ~ + 85°C

### 材質 / 処理



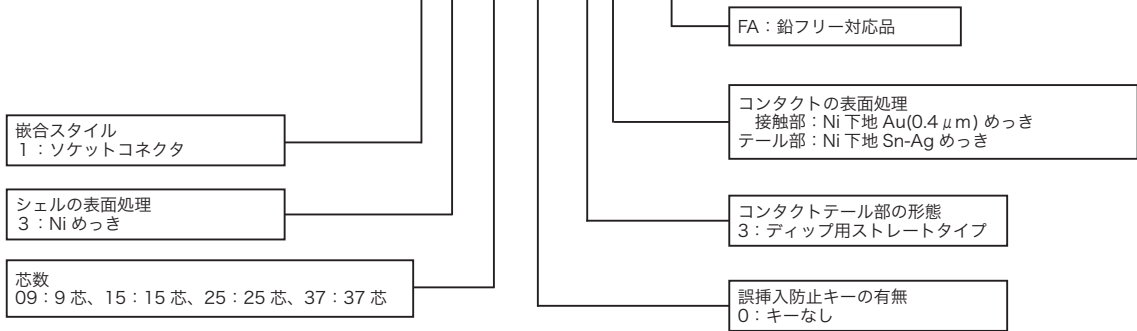
部品名	材質 / 処理
ブロック	ポリアミド樹脂 (UL94V-0) / 黒色
シェル	鋼 / Ni めっき
コンタクト	銅合金 / 接触部: Ni 下地 Au(0.4 $\mu$ m) めっき、 テール部: Ni 下地 Sn-Ag めっき
アイレット	黄銅 / Ni めっき

◎このカタログの仕様等は予告なく変更することがありますので、ご了承願います。

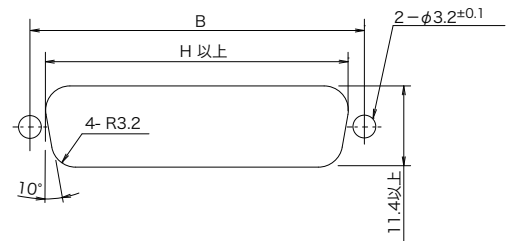
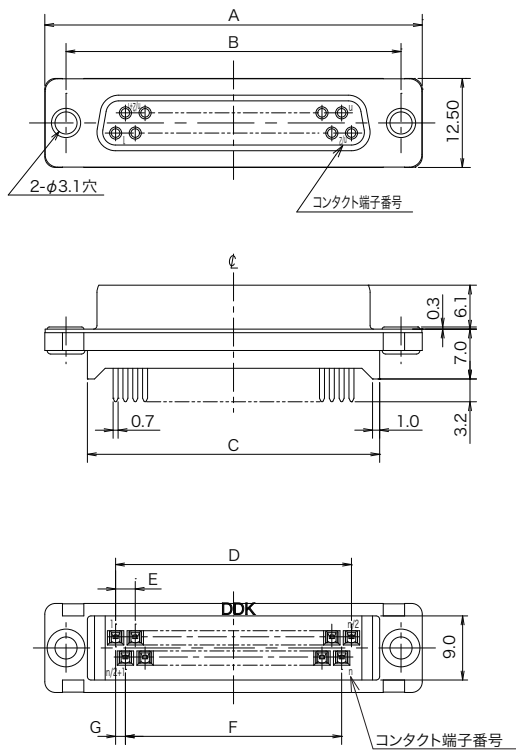
また、掲載している製品の特性、及び仕様は参考値です。製品を使用する際は、最新の納入仕様書で内容のご確認をお願い致します。

▶ 17JE シリーズ品名

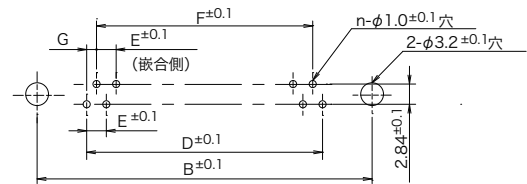
17JE-13250-37-FA



タイプ3 後面取付



●パネルにコネクタを固定できます。  
(パネル厚：0.8～1.3)



プリント基板取付参考寸法  
適合基板厚：t = 1.6±0.19

品名	A	B	C	D	E	F	G	H
17JE-13090-37-FA	30.8	24.99	18.99	10.98	2.74	8.22	1.37	20.5
17JE-13150-37-FA	39.1	33.32	27.32	19.20	2.74	16.44	1.37	28.8
17JE-13250-37-FA	53.0	47.04	41.04	33.12	2.76	30.36	1.38	42.5
17JE-13370-37-FA	69.3	63.50	57.50	49.68	2.76	46.92	1.38	59.1

◎このカタログの仕様等は予告なく変更することがありますので、ご了承願います。

また、掲載している製品の特性、及び仕様は参考値です。製品を使用する際は、最新の納入仕様書で内容のご確認をお願い致します。



▶ 17JE シリーズ品名

17JE-13250-37(D23x)-FA

嵌合スタイル  
1：ソケットコネクタ

シエルの表面処理  
3：Niめっき

芯数  
09：9芯、15：15芯、25：25芯、37：37芯

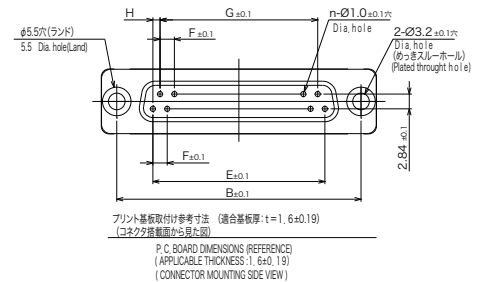
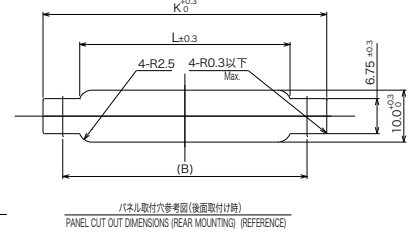
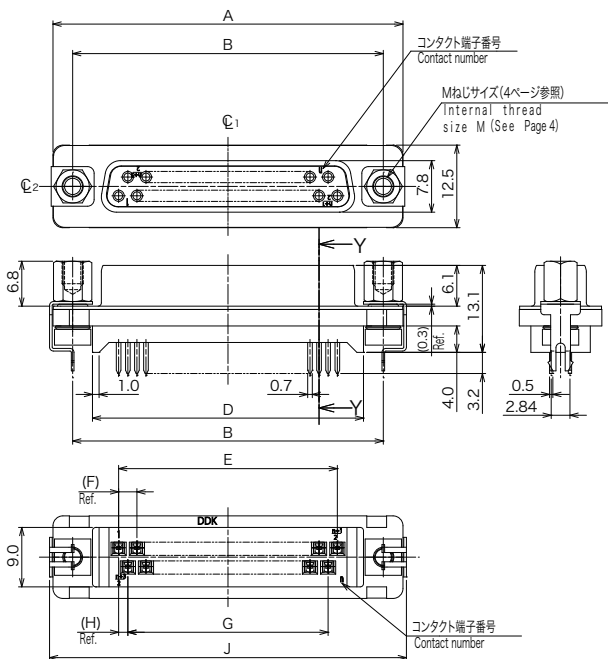
誤挿入防止キーの有無  
0：キーなし

FA：鉛フリー対応品

デビエーション  
ロックピン、四角ナット嵌合固定台装着  
および接着剤塗布品  
嵌合固定台の M ねじサイズ  
(D23A)：M2.6×0.45 ねじ  
(D23B)：M3×0.5 ねじ  
(D23C)：#4-40UNC ねじ

コンタクトの表面処理  
接触部：Ni 下地 Au(0.4 μm) めっき  
テール部：Ni 下地 Sn-Ag めっき

コンタクトテール部の形態  
3：ディップ用ストレートタイプ

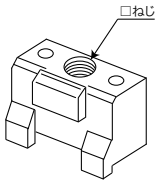


品名	芯数	A	B	C	D	E	F	G	H	J	K	L
17JE-13090-37(D23x)-FA	9	30.80	24.99	16.30	18.99	10.98	2.74	8.22	1.37	31.99	32.59	18.50
17JE-13150-37(D23x)-FA	15	39.10	33.32	24.64	27.32	19.20	2.74	16.44	1.37	40.32	40.92	26.80
17JE-13250-37(D23x)-FA	25	53.00	47.04	38.35	41.04	33.12	2.76	30.36	1.38	54.04	54.64	40.50
17JE-13370-37(D23x)-FA	37	69.30	63.50	54.80	57.50	49.68	2.76	46.92	1.38	70.50	71.11	57.00

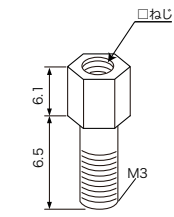
◎このカタログの仕様等は予告なく変更することがありますので、ご了承願います。  
また、掲載している製品の特性、及び仕様は参考値です。製品を使用する際は、最新の納入仕様書で内容のご確認をお願い致します。

▶ アクセサリーおよびストレート DIP タイプ実装例

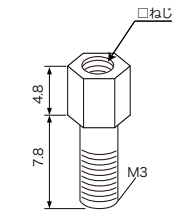
アクセサリ



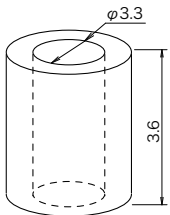
スタッド  
(17L-002 □)



ジャック・ソケット  
(17L-003 □ 1)



ジャック・ソケット  
(17L-003 □ 3)



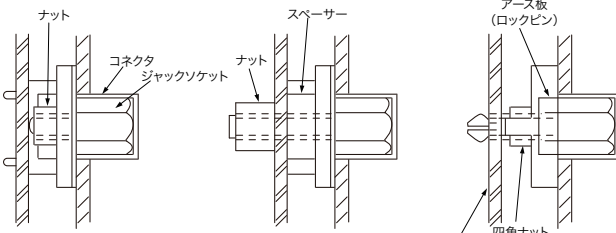
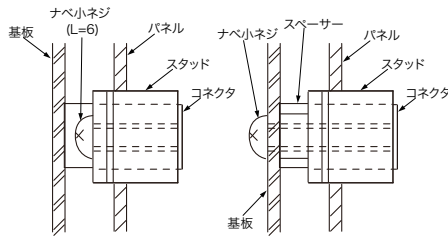
スペーサー  
(57D-149-6A)

(□は嵌合ネジサイズ)

A : M2.6×0.45 (標準)

B : M3×0.5

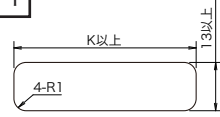
C : #4-40UNC



基板の厚みは  $t = 1.6 \pm 0.19$

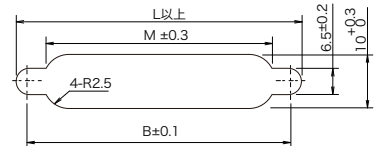
パネル取付穴参考図

タイプ 1



●パネルにコネクタを固定できません。

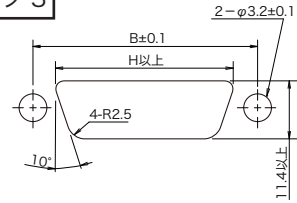
タイプ 2



●パネルにコネクタを固定できません。

後面取付

タイプ 3



●パネルにコネクタを固定できます。  
(パネル厚：0.8～1.3)

芯数	B	H	K	L	M
09	24.99	20.5	34.09	31.0	18.5
15	33.32	28.8	42.42	39.3	26.8
25	47.04	42.5	56.14	53.2	40.7
37	63.50	59.1	72.60	69.5	57.0

※アクセサリ固定用のなべ小ねじ、ナットなどはお客様にてご準備ください。

◎このカタログの仕様等は予告なく変更することがありますので、ご了承願います。

また、掲載している製品の特性、及び仕様は参考値です。製品を使用する際は、最新の納入仕様書で内容のご確認をお願い致します。

# 17JE シリーズ フードキット

## 17JE Series

第一電子工業株式会社

※写真の中のコネクタは含まれません。



17JE-25H-1x-CF



17JE-09H-1x-CF



17JE-25LH-1x-CF

### 特長

- プラスチックフードのため軽量であり寸法も小型にできております。
- プラスチックにNiめっきを施してありEMI対策に有効です。

### 材質 / 処理

ABS樹脂 / Niめっき



### ▶ 組み合わせ

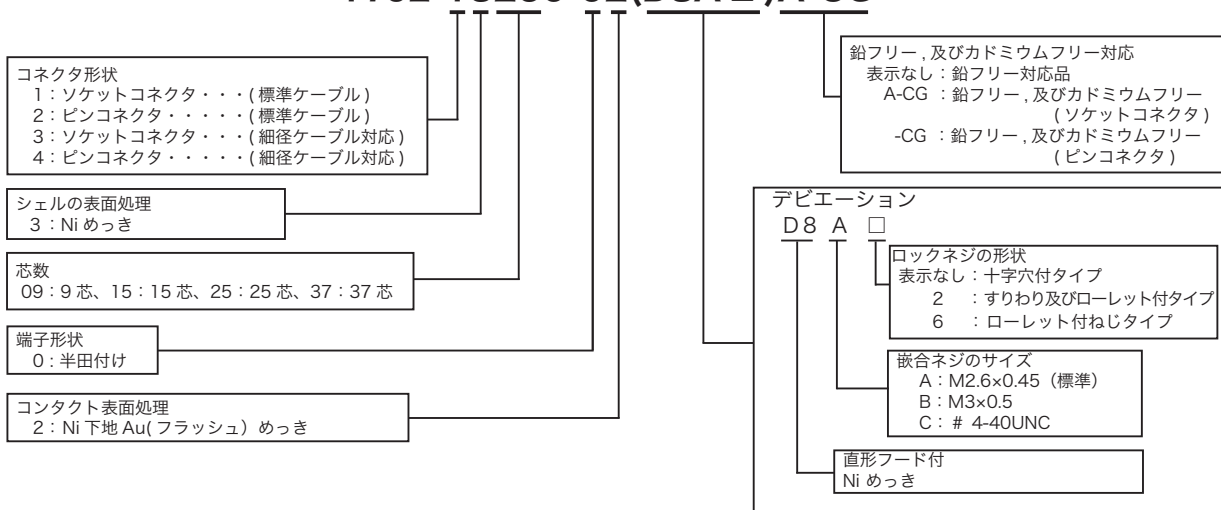
17JE 半田付コネクタとフードキットの組み合わせ品名

適合コネクタ

- 17JE シリーズ 半田付タイプ
- 17DE シリーズ 圧着タイプ
- 17HE シリーズ 圧着タイプ

### ケーブルフード付コネクタ

## 17JE-13250-02(D8A□)A-CG



17JE 半田付コネクタの詳細は、17JE シリーズカタログをご覧ください。

17DE,17HE コネクタとフードキットの組み合わせ品名は 17DE,17HE シリーズのカタログを参照願います。

◎このカタログの仕様等は、改良等で予告なく変更することがありますので、ご了承願います。  
また、掲載している製品の特性、及び仕様は参考値です。製品を使用する際は、最新の納入仕様書で内容のご確認をお願い致します。

▶ 直形タイプ

17JE-25H2-1A □ -CF

適合コネクタ芯数  
09: 9 芯、15: 15 芯、25: 25 芯、37: 37 芯

フードの形状  
H: 直形フード (標準タイプ)  
H2: 直形細径ケーブル用フード

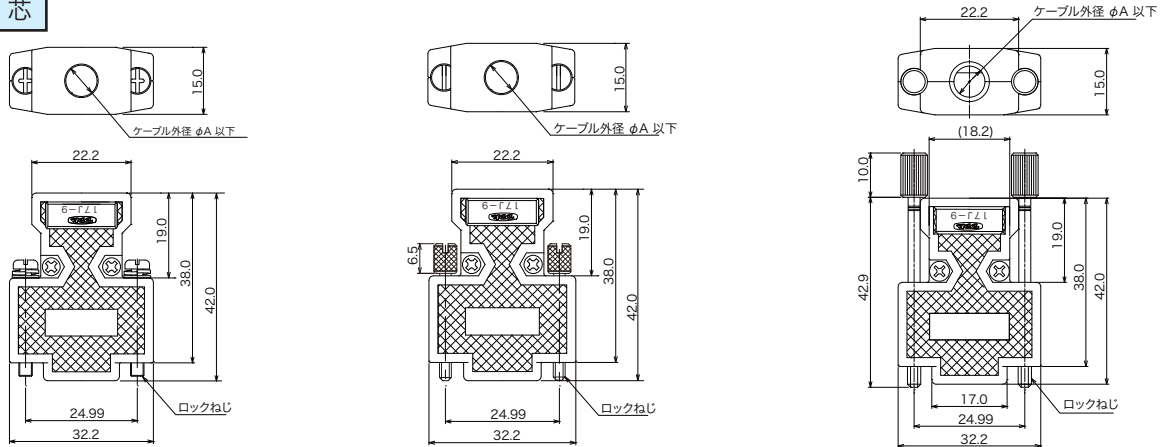
フードの表面処理  
1: Niめっき

CF: 鉛フリー及びCdフリー対応品

ロックネジの種類  
表示なし: 十字穴付タイプ  
2: すりわり及びローレット付タイプ  
4: ローレット付ねじタイプ

嵌合ネジのサイズ  
A: M2.6×0.45 (標準)  
B: M3×0.5  
C: # 4-40UNC

9 芯



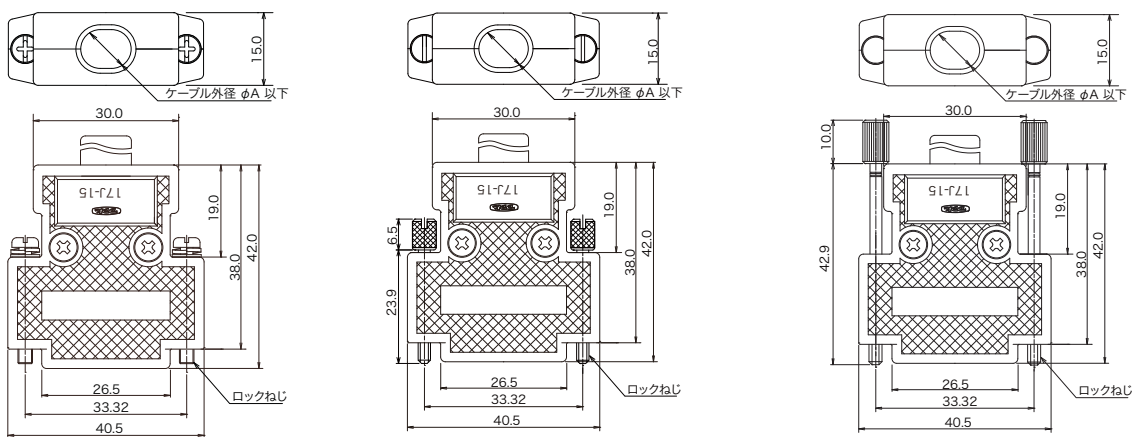
17JE-09H-1 □ -CF

17JE-09H-1 □ 2-CF

17JE-09H-1 □ 4-CF

品名	ケーブル外径 φ A
17JE-09H-1 □ □ -CF	φ 7.5 以下
17JE-09H2-1 □ □ -CF	φ 5.1 以下

15 芯



17JE-15H-1 □ -CF

17JE-15H-1 □ 2-CF

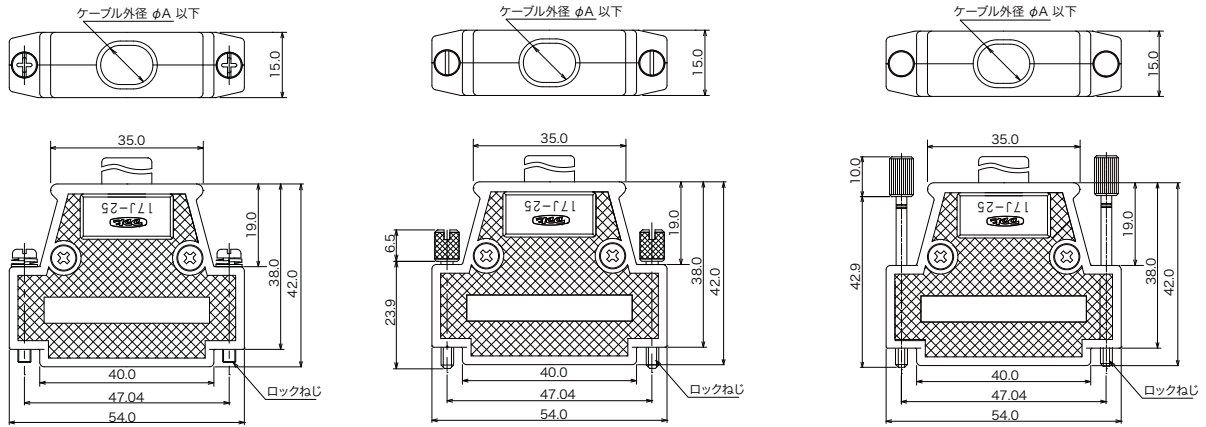
17JE-15H-1 □ 4-CF

品名	ケーブル外径 φ A
17JE-15H-1 □ □ -CF	φ 8.0 以下
17JE-15H2-1 □ □ -CF	φ 5.7 以下

◎このカタログの仕様等は、改良等で予告なく変更することがありますので、ご了承願います。  
また、掲載している製品の特性、及び仕様は参考値です。製品を使用する際は、最新の納入仕様書で内容のご確認をお願い致します。

▶ 直形タイプ

25 芯



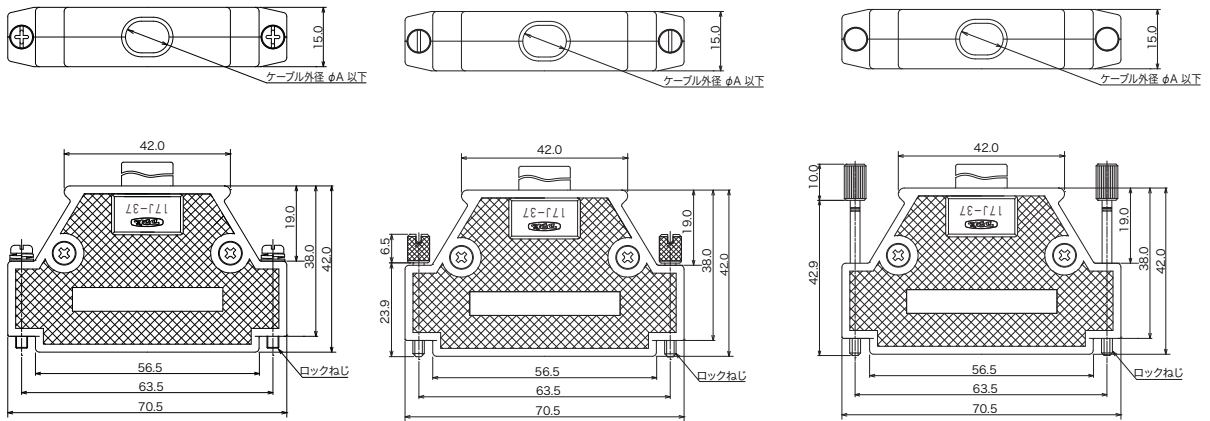
17JE-25H-1 □ -CF

17JE-25H-1 □ 2-CF

17JE-25H-1 □ 4-CF

品名	ケーブル外径 φ A
17JE-25H-1 □ □ -CF	φ 9.0 以下
17JE-25H2-1 □ □ -CF	φ 6.6 以下

37 芯



17JE-37H-1 □ -CF

17JE-37H-1 □ 2-CF

17JE-37H-1 □ 4-CF

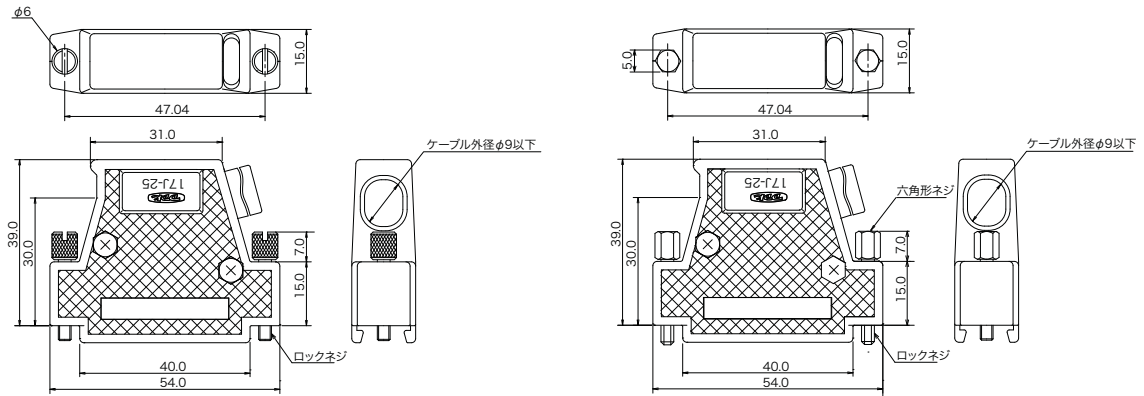
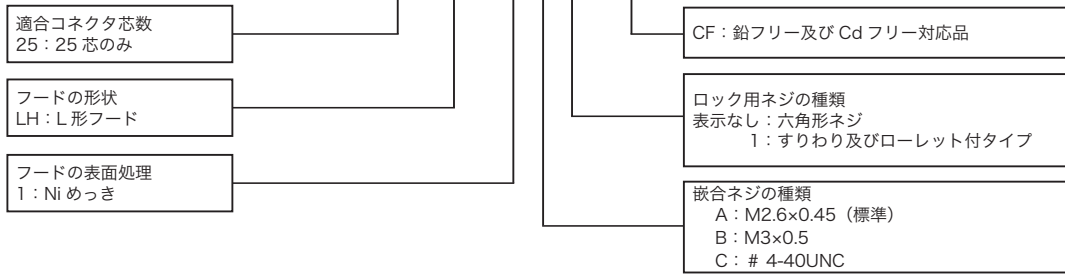
品名	ケーブル外径 φ A
17JE-37H-1 □ □ -CF	φ 10.5 以下
17JE-37H2-1 □ □ -CF	φ 7.4 以下

◎このカタログの仕様等は、改良等で予告なく変更することがありますので、ご了承願います。  
また、掲載している製品の特性、及び仕様は参考値です。製品を使用する際は、最新の納入仕様書で内容のご確認をお願い致します。

▶ L形フード

※ 17DE-13250-C、17DE-23250-C には適用いたしません。

17JE-25LH-1A1-CF

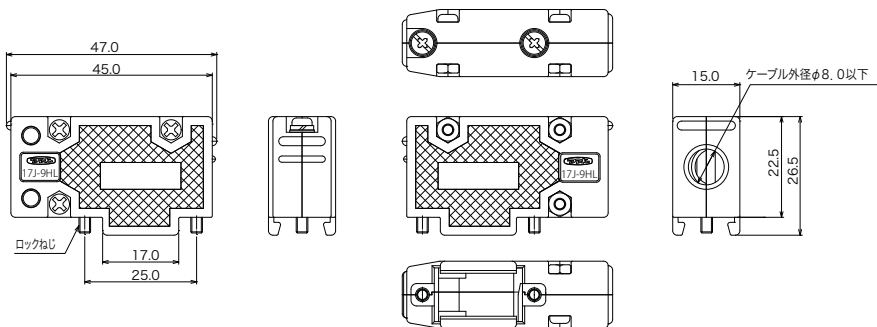
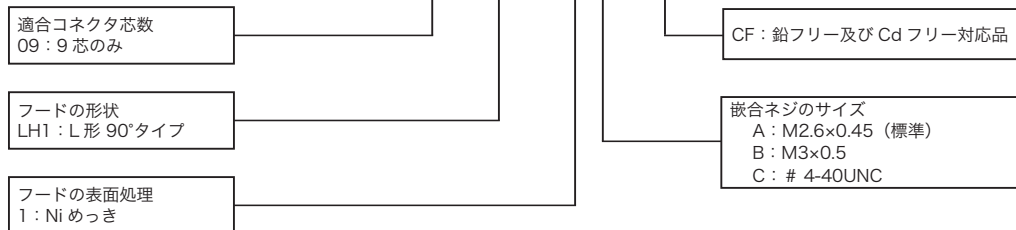


17JE-25LH-1A1-CF

17JE-25LH-1A-CF

▶ L形フード 90°タイプ

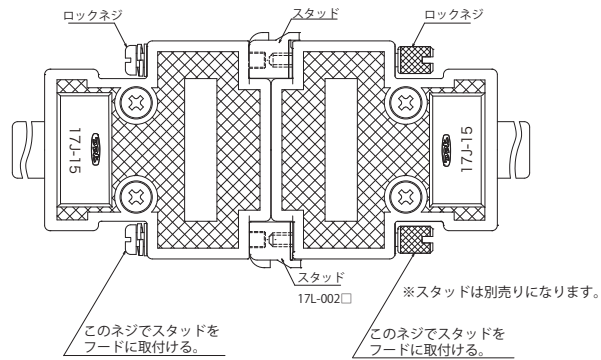
17JE-09LH1-1A-CF



◎このカタログの仕様等は、改良等で予告なく変更することがありますので、ご了承願います。  
また、掲載している製品の特性、及び仕様は参考値です。製品を使用する際は、最新の納入仕様書で内容のご確認をお願い致します。

## ケーブル対ケーブルで使用する場合

・フード付コネクタとフード付コネクタを下図の様にスタッドを使用して固定する事を推奨いたします。



# L形 DIP タイプコネクタ

## 17LE Series

第一電子工業株式会社



17LE-13150-27-FA



17LE-23250-27-FA



17LE-13370-27-FA

### 特長

- プリント基板のスルーホールに半田 DIP で回路と接続し、ブラケットをネジ止めし、プリント基板と固定いたします。
- 芯数は 9 芯、15 芯、25 芯、37 芯です。
- 相手側との嵌合を固定するために嵌合固定台、六角ナットを取り付けることができます。
- 金属シェルの表面処理は Ni めっきを施し、ピンコネクタにはビート加工を施してあります。EMI 対策を更に確実にするためにブラケット部に各種のアース金具を用意してあります。

### 仕様

定格電圧	AC300V (r.m.s.)
定格電流	5A / コンタクト
耐電圧	AC1.000V (r.m.s.) 1 分間
絶縁抵抗	DC500V で 1,000M Ω以上
接触抵抗	15m Ω以下
使用温度	- 25°C ~ + 85°C

### 材質 / 処理



部品名	材質 / 処理
ブロック	ポリアミド樹脂 (UL94V-0) / 黒色
シェル	鋼 / Ni めっき
コンタクト	銅合金 / Ni 下地、接触部 Au めっき 0.4 μm、テール部 Sn-Ag めっき
アイレット	黄銅 / Ni めっき

◎このカタログの仕様等は、改良等で予告なく変更することがありますので、ご了承願います。  
また、掲載している製品の特性、及び仕様は参考値です。製品を使用する際は、最新の納入仕様書で内容のご確認をお願い致します。



▶ ライトアングルレセプタクルコネクタ

17LE-13250-27(D3AB)-FA

- 嵌合スタイル  
1：ソケットコネクタ
- シェルの表面処理  
3：Niめっき
- 芯数  
09：9芯、15：15芯、25：25芯、37：37芯
- 誤挿入防止キーの有無  
0：キー無し
- コンタクトテール部の形態  
2：デバッグ用ライトアングルタイプ
- コンタクト表面処理  
7：接触部：Ni下地 Au(0.4 μm)めっき  
テール部：Ni下地 Sn-Agメッキ

FA：鉛フリー対応品

デビエーション

表示無し：コネクタのみ  
・アース金具、スタッド、ジャックソケットの組合せは  
6頁デビエーション一覧表から選定してください。

(D3AB)

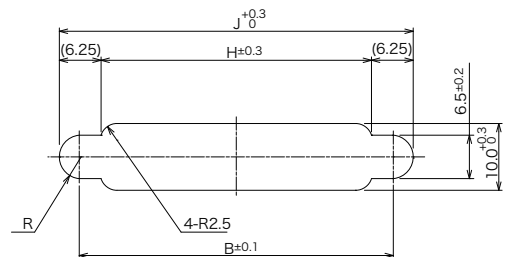
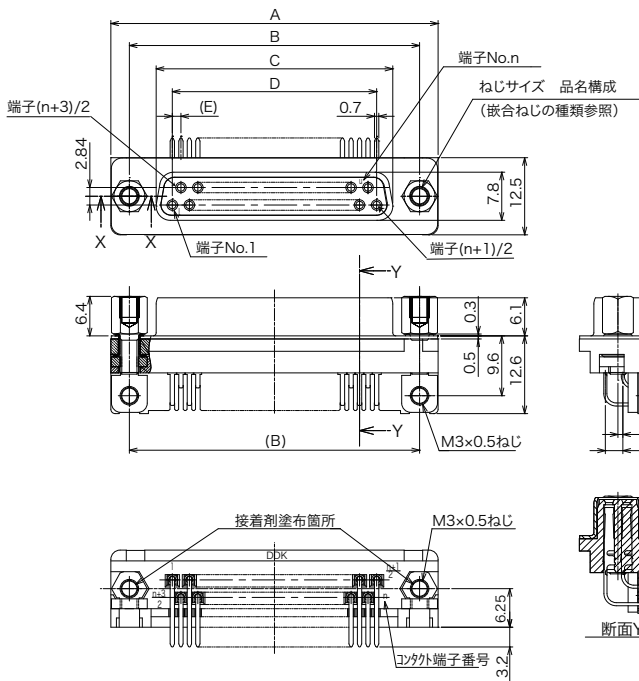
アース金具 (4頁を御参照下さい)  
表示なし：アース金具なし  
B：M3×0.5タップ穴アース金具 17L-004B 付き  
C：ロックピン・アース金具 17L-004C-FA 付き  
D：φ3.2貫通穴アース金具 17L-004D 付き  
H及びK：ロックピン・アース金具 (圧入タイプ)  
17L-004E-FA 付き  
(注) BおよびDはスタッド (長方形嵌合固定台)  
との組合せ使用はできません。

嵌合ネジの種類  
A：M2.6×0.45 (標準)  
B：M3×0.5  
C：#4-40UNC

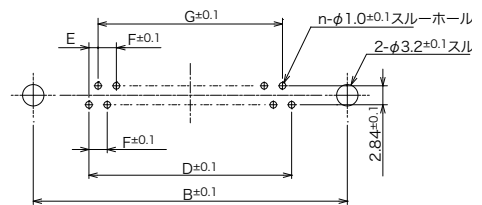
- 2：スタッド (長方形嵌合固定台)  
タイプ1 (17L-002 □) 付き
- 3：ジャック・ソケット (六角形嵌合固定台)  
タイプ2 (17L-003 □1) 付き
- 4：ジャック・ソケット (六角形嵌合固定台)  
タイプ3 (17L-003 □3) 付き
- は嵌合ネジの種類です。

17LE-13xx0-27(D3xx)-FA

ソケットコネクタ



パネル取付穴参考図(後面取付け時)



プリント基板取付け参考寸法  
(適合基板厚：t = 1.6±0.19)  
(コネクタ搭載面から見た図)

芯数	A	B	C	D	E	F	G	H	J
9	30.80	24.99	16.30	10.98	1.37	2.74	8.22	18.50	31.00
15	39.10	33.32	24.64	19.20	1.37	2.74	16.44	26.80	39.30
25	53.04	47.04	38.35	33.12	1.38	2.76	30.36	40.70	53.20
37	69.32	63.50	54.80	49.68	1.38	2.76	46.92	57.00	69.50

◎このカタログの仕様等は、改良等で予告なく変更することがありますので、ご了承願います。  
また、掲載している製品の特性、及び仕様は参考値です。製品を使用する際は、最新の納入仕様書で内容のご確認をお願い致します。

▶ ライトアングルピンコネクタ

17LE-23250-27(D3AB)-FA

- 嵌合スタイル  
2：ピンコネクタ
- シールの表面処理  
3：Ni めっき
- 芯数  
09：9芯、15：15芯、25：25芯、37：37芯
- 誤挿入防止キーの有無  
0：キー無し
- コンタクトテール部の形態  
2：デック用ライトアングルタイプ
- コンタクト表面処理  
7：接触部：Ni 下地 Au(0.4 μm) めっき  
テール部：Ni 下地 Sn-Ag メッキ

FA：鉛フリー対応品

デビエーション

表示無し：コネクタのみ  
・アース金具、スタッド、ジャックソケットの組合せは  
6頁デビエーション一覧表から選定してください。

(D3AB)

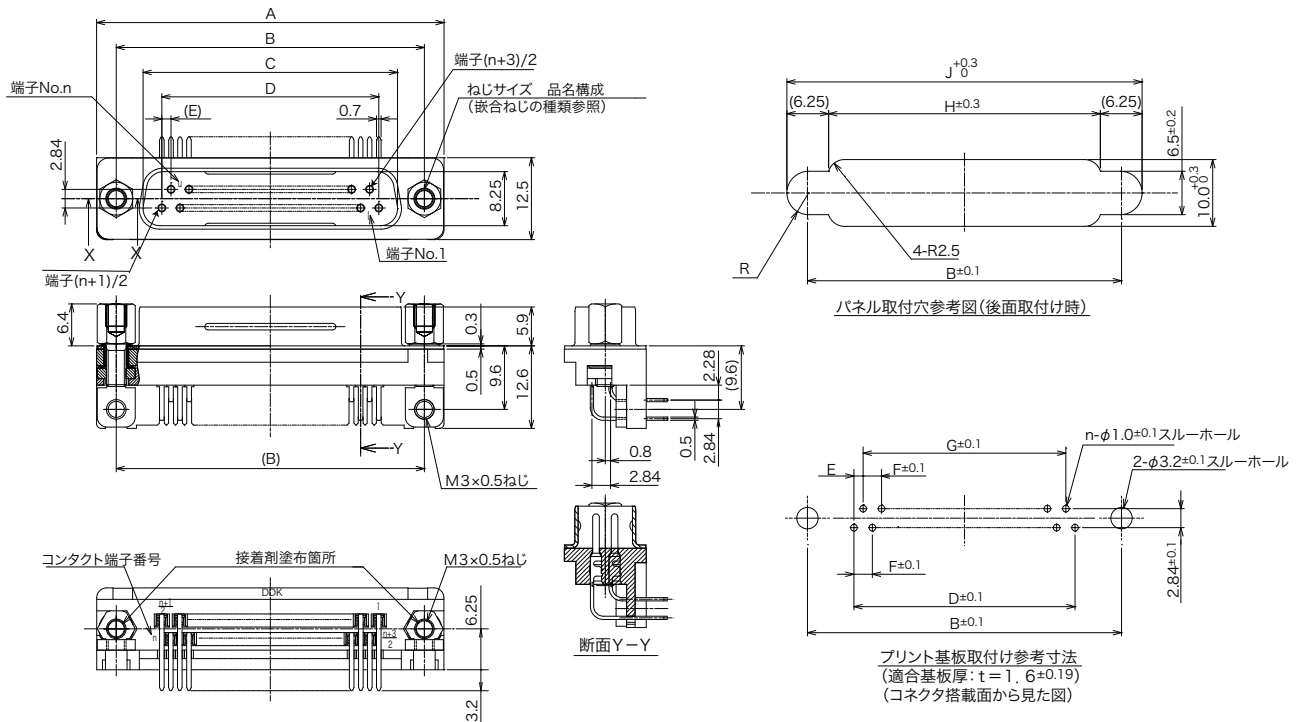
アース金具 (4頁を御参照下さい)  
表示なし：アース金具なし  
B：M3×0.5 タップ穴アース金具 17L-004B 付き  
C：ロックピン・アース金具 17L-004C-FA 付き  
D：φ3.2 貫通穴アース金具 17L-004D 付き  
H及びK：ロックピン・アース金具 (圧入タイプ)  
17L-004E-FA 付き  
(注) BおよびDはスタッド (長方形嵌合固定台)  
との組合せ使用はできません。

嵌合ネジの種類  
A：M2.6×0.45 (標準)  
B：M3×0.5  
C：# 4-40UNC

- 2：スタッド (長方形嵌合固定台)  
タイプ1 (17L-002 □) 付き
- 3：ジャック・ソケット (六角形嵌合固定台)  
タイプ2 (17L-003 □1) 付き
- 4：ジャック・ソケット (六角形嵌合固定台)  
タイプ3 (17L-003 □3) 付き
- ・□は嵌合ネジの種類です。

17LE-23xx0-27(D3xx)-FA

ピンコネクタ



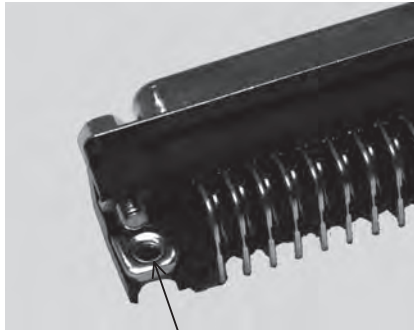
芯数	A	B	C	D	E	F	G	H	J
9	30.80	24.99	16.80	10.98	1.37	2.74	8.22	18.50	31.00
15	39.10	33.32	25.12	19.20	1.37	2.74	16.44	26.80	39.30
25	53.00	47.04	38.84	33.12	1.38	2.76	30.36	40.70	53.20
37	69.30	63.50	55.30	49.68	1.38	2.76	46.92	57.00	69.50

©このカタログの仕様等は、改良等で予告なく変更することがありますので、ご了承願います。  
また、掲載している製品の特性、及び仕様は参考値です。製品を使用する際は、最新の納入仕様書で内容のご確認をお願い致します。

## ▶ アース金具

## 17LE シリーズ用

17LE シリーズにアース金具を取り付けることにより、プリント基板へ容易にアースを、おとすことができます。



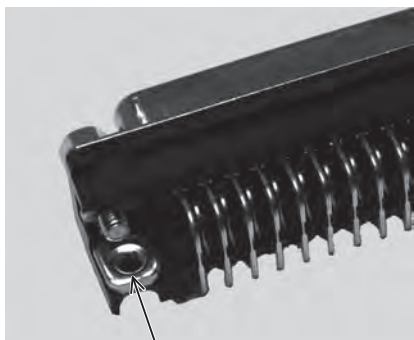
M3×0.5 ねじ

## タップ穴アース金具

品名 17L-004B

材質/処理・・・鋼/Niめっき

注) スタッド(17L-002 □)との組み合わせはできません。



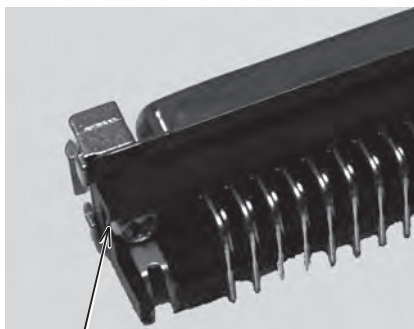
φ 3.2 穴

## 貫通穴アース金具

品名 17L-004D

材質/処理・・・鋼/Niめっき

注) スタッド(17L-002 □)との組み合わせ使用はできません

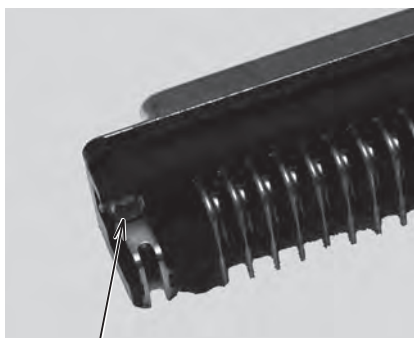


φ 3.2 穴

## ロックピン・アース金具

品名 17L-004C-FA

材質/処理・・・銅合金/Sn-Agめっき



M3.5×0.5 ねじ

## ロックピン・アース金具 (圧入タイプ)

品名 17L-004E-FA

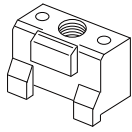
材質/処理・・・銅合金/Sn-Agめっき

◎このカタログの仕様等は、改良等で予告なく変更することがありますので、ご了承ください。

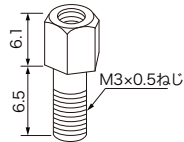
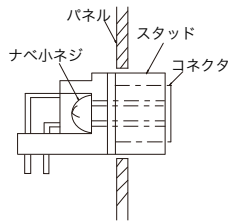
また、掲載している製品の特性、及び仕様は参考値です。製品を使用する際は、最新の納入仕様書で内容のご確認をお願い致します。

▶ パネル及び基板への実装方法

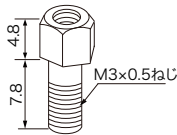
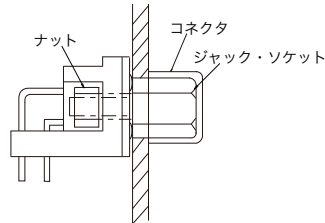
(□は嵌合ネジの種類)



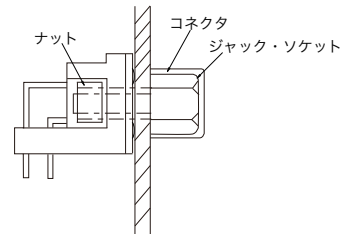
スタッド (17L-002 □)



ジャック・ソケット (17L-003 □ 1)



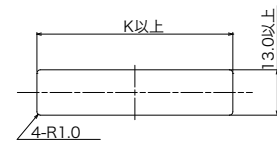
ジャック・ソケット (17L-003 □ 3)



□は嵌合ネジの種類  
 A : M2.6×0.45 (標準)  
 B : M3×0.5  
 C : #4-40UNC

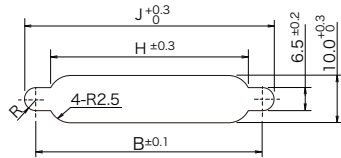
タイプ 1

パネル取付穴参考図



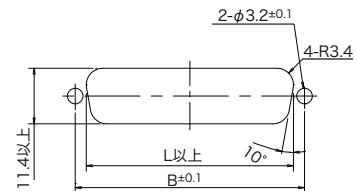
タイプ 2

※パネルにコネクタは固定できません。



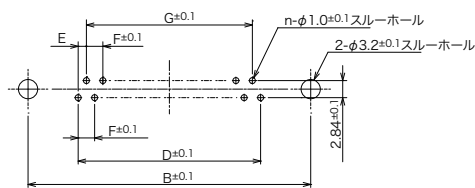
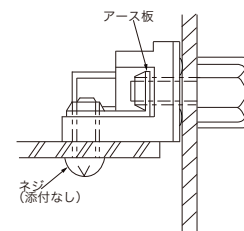
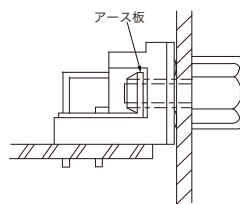
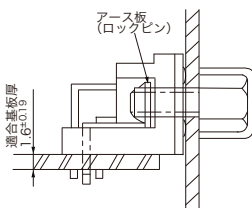
※パネルにコネクタは固定できません。

タイプ 3



※パネルにコネクタは固定できます。  
 (パネル厚：0.8 ~ 1.3)

芯数	B	H	J	K	L
9	24.99	18.50	31.0	34.09	20.50
15	33.32	26.80	39.3	42.42	28.80
25	47.04	40.70	53.2	56.14	42.50
37	63.50	57.00	69.5	72.60	59.10



プリント基板取付け参考寸法  
 (適合基板厚：t = 1.6 ± 0.19)  
 (コネクタ搭載面から見た図)

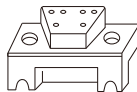
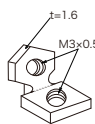
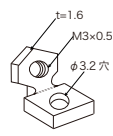
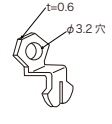
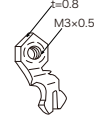
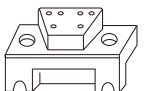
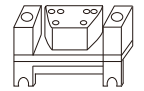

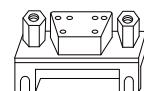
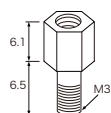
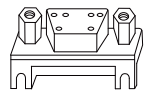
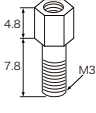
芯数	B	D	E	F	G
9	24.99	10.98	1.37	2.74	8.22
15	33.32	19.20	1.37	2.74	16.44
25	47.04	33.12	1.38	2.76	30.36
37	63.50	49.68	1.38	2.76	46.92


◎このカタログの仕様等は、改良等で予告なく変更することがありますので、ご了承願います。  
 また、掲載している製品の特性、及び仕様は参考値です。製品を使用する際は、最新の納入仕様書で内容のご確認をお願い致します。

▶ 17LE シリーズ デビエーション一覧表

※装着とはコネクタに付属品が組み込まれている状態

添付（装着なし）とはコネクタに付属品を組み込まず添付した状態をいう

		17LE-13 □□ 0-27-FA 17LE-23 □□ 0-27-FA				
基板パネル 取付け方法	アース金具 品名	なし	17L-004B 	17L-004D 	17L-004C-FA 	17L-004E-FA 
	スタッド ジャック・ ソケット 品名					
	なし	17LE-□3□□ 0-27-FA	/		17L-004E-FA を コネクタに圧入した 製品 17LE-□3□□ 0-27(D41)-FA	
<b>タイプ 1</b> パネルをはさまない タイプ 	17L-002 □ 	17L-002 □を なべ小ねじで (L=6) 装着した製品 17LE-□3□□ 0-27(D2□)-FA	/		17L-004C-FA を 17L-002 □となべ 小ねじ (L=7) で装着 した製品 17LE-□3□□ 0-27(D2□C)-FA	
<b>タイプ 2</b> パネルをはさまない タイプ 緩み防止の為ネジ ロック（接着剤）し てあります。 	17L-003 □ 1 	17L-003 □ 1 を M3 六角ナット で装着した製品 17LE-□3□□ 0-27(D3□)-FA	17L-004B を圧入し 17L-003 □ 1 を装着した製品 17LE-□3□□ 0-27(D3□B)-FA	17L-004D を圧入し 17L-003 □ 1 で 装着した製品 17LE-□3□□ 0-27(D3□D)-FA	/	
<b>タイプ 3</b> パネルをはさむ タイプパネル厚 1.3MAX 	17L-003 □ 3 	17L-003 □ 3 を M3 六角ナットを装 着した製品 17LE-□3□□ 0-27(D4□)-FA	17L-004B を圧入し 17L-003 □ 3 を装着した製品 17LE-□3□□ 0-27(D4□B)-FA	17L-004D を圧入し 17L-003 □ 3 で 装着した製品 17LE-□3□□ 0-27(D4□D)-FA	/	

 を推奨致します

- は嵌合ネジの種類 (スタッド部)
- A：M2.6×0.45 (標準)
- B：M3×0.5
- C：# 4-40UNC

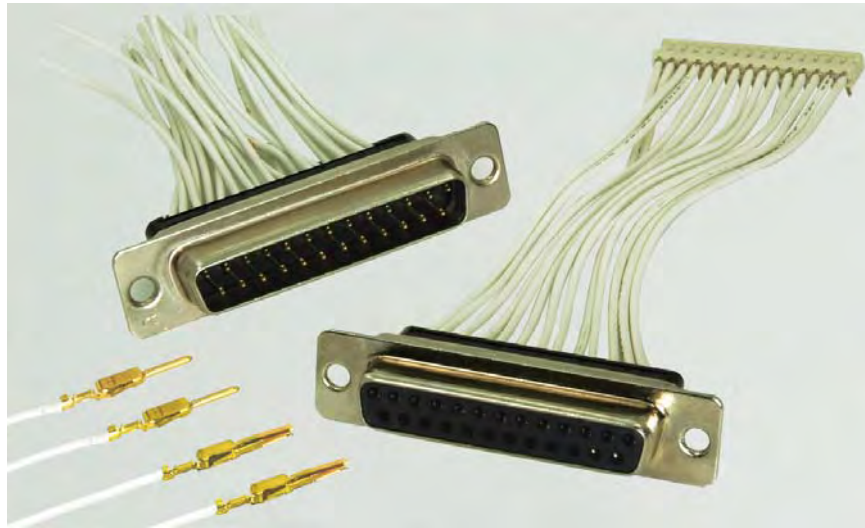
※アース金具、スタッド、ジャック・ソケットの組み合わせです。  
交差したところが、デビエーション品名となります。  
斜線の組み合わせは対応しておりません。  
詳細は、各営業担当者へお問い合わせください。

◎このカタログの仕様等は、改良等で予告なく変更することがありますので、ご了承願います。  
また、掲載している製品の特性、及び仕様は参考値です。製品を使用する際は、最新の納入仕様書で内容のご確認をお願い致します。

# 圧着（クリンプ）タイプ

## 17DE Series

第一電子工業株式会社



### 特長

- ケーブル AWG22 ～ 30（絶縁体外径φ 0.8 ～ φ 1.4）用の圧着結線用コネクタです。
- 芯数は 9 芯、15 芯、25 芯、37 芯です。
- 金属シェルの表面処理は Ni めっきを施し、プラグコネクタシェルにはビート加工を施してあります。
- ケーブル・プラグの結線部はメタライズ処理されたフードによりシールドすることができ、EMI 対策に有効です。（但し、L 形フードは使用できません。）

### 仕様

定格電圧	AC300V (r.m.s.)
定格電流	3A / コンタクト
耐電圧	AC1,000V (r.m.s.) 1 分間
絶縁抵抗	DC500V で 1,000M Ω 以上
接触抵抗	20m Ω 以下
適合電線	AWG22、24、26、28、30 より線 絶縁体外径 φ 0.8 ～ φ 1.4
使用温度	- 25°C ～ + 85°C

### 材質 / 処理



部品名	材質 / 処理
ブロック	PBT 樹脂 (UL94V-0) 黒色
シェル	鋼 / Ni めっき
コンタクト	銅合金 / Ni 下地金めっき (接触部)
アイレット	黄銅 / Ni めっき

◎このカタログの仕様等は、改良等で予告なく変更することがありますので、ご了承願います。  
また、掲載している製品の特性、及び仕様は参考値です。製品を使用する際は、最新の納入仕様書で内容のご確認をお願い致します。

▶ 圧着用コネクタ

17DE-13250-C

コネクタ形状  
1：ソケットコネクタ  
2：ピン・コネクタ

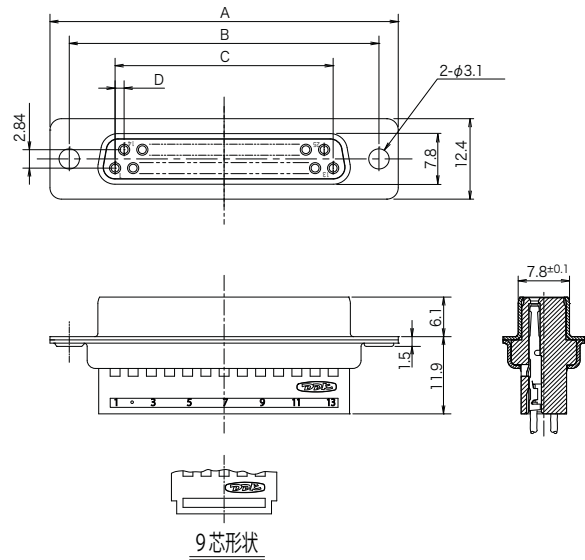
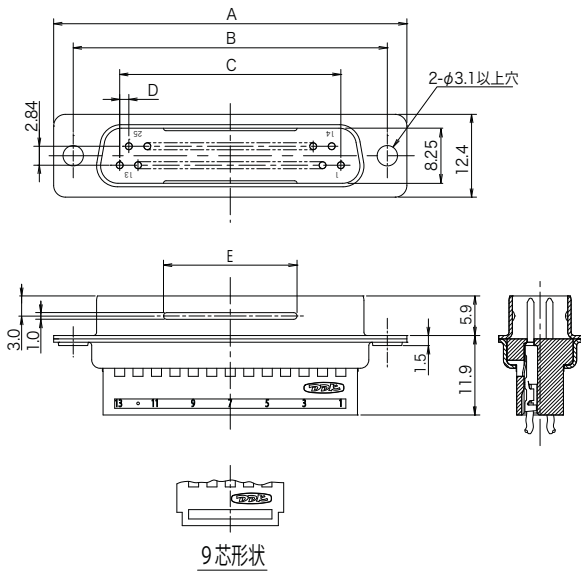
シェルの表面処理  
3：Cu 下地 Ni めっき

芯数  
09：9 芯  
15：15 芯  
25：25 芯  
37：37 芯

ブロック形状  
C：圧着コンタクト用ブロック

17DE-23250-C

17DE-13250-C



芯数	品名	A	B	C	D	E
09	17DE-23090-C	30.7	24.99	10.98	1.37	8.0
15	17DE-23150-C	39.0	33.32	19.20	1.37	12.0
25	17DE-23250-C	52.9	47.04	33.12	1.38	20.0
37	17DE-23370-C	69.2	63.50	49.68	1.38	20.0

芯数	品名	A	B	C	D
09	17DE-13090-C	30.7	24.99	10.98	1.37
15	17DE-13150-C	39.0	33.32	19.20	1.37
25	17DE-13250-C	52.9	47.04	33.12	1.38
37	17DE-13370-C	69.2	63.50	49.68	1.38

◎このカタログの仕様等は、改良等で予告なく変更することがありますので、ご了承願います。  
また、掲載している製品の特性、及び仕様は参考値です。製品を使用する際は、最新の納入仕様書で内容のご確認をお願い致します。

▶ 圧着コンタクト

17D-203PCR(R10000)

接触部表面処理  
 2：Ni 下地 Au0.4 μめっき  
 3：Ni 下地 Au フラッシュめっき

適合電線  
 O3：AWG26～30（より線）絶縁体径φ0.8～φ1.2  
 O4：AWG22～24（より線）絶縁体径φ1.1～φ1.4

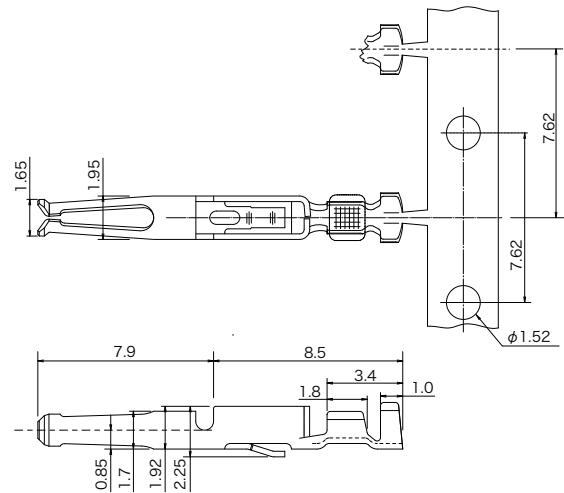
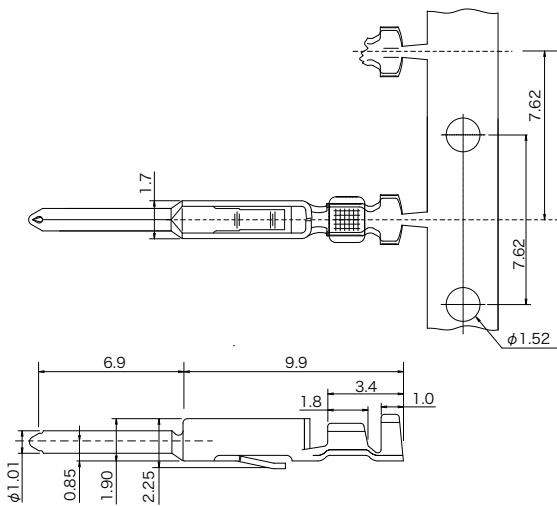
コンタクト形状  
 S：ソケットコンタクト  
 P：ピンコンタクト

芯数  
 R10000：リールコンタクト 10000本/1リール  
 P500：バラコンタクト 500本/1パック

リヤリリースタイプ

● ピンコンタクト

● ソケットコンタクト



品名	表面処理	
	接触部	結線部
17D-2 □□ PCR(□□)	Ni 下地 Au0.4 μめっき	Ni 下地 Au フラッシュめっき
17D-3 □□ PCR(□□)	Ni 下地 Au フラッシュめっき	Ni 下地 Au フラッシュめっき

品名	表面処理	
	接触部	結線部
17D-2 □□ SCR(□□)	Ni 下地 Au0.4 μめっき	Ni 下地 Au フラッシュめっき
17D-3 □□ SCR(□□)	Ni 下地 Au フラッシュめっき	Ni 下地 Au フラッシュめっき

◎このカタログの仕様等は、改良等で予告なく変更することがありますので、ご了承ください。  
 また、掲載している製品の特性、及び仕様は参考値です。製品を使用する際は、最新の納入仕様書で内容のご確認をお願い致します。



## ▶ 工 具

### ●手動式結線工具

品名 :357J-10422 (17D- □□ 3 □ CR コンタクト用)

品名 :357J-15475 (17D- □□ 4 □ CR コンタクト用)



### ●コンタクト挿入抜去工具

品名 :357J-10309



### ●コンタクトラッチ起し工具

品名 :357J-10310

インサートブロックに誤挿入されたコンタクトを抜いた後、ラッチを起す時に使用する工具です。



### ●半自動圧着機

ストリッパークリンパー

品名 : AP-A10424 (プレス本体を含む)

電源 : AC100V (0.2kW)

重量 : 88kg

クリンパー

品名 : AP-A10423 (プレス本体を含む)

電源 : AC100V

重量 : 45kg



◎このカタログの仕様等は、改良等で予告なく変更することがありますので、ご了承願います。  
また、掲載している製品の特性、及び仕様は参考値です。製品を使用する際は、最新の納入仕様書で内容のご確認をお願い致します。

# 半田付けタイプ・デップタイプコネクタ

## 57 Series

第一電子工業株式会社



### 特長

- 57 シリーズは、57 ファミリーコネクタの基本となるもので、下記の 5 タイプがあります。
  - 57-10 タイプ (ユニット接続用プラグ)
  - 57-20 タイプ (ユニット接続用レセプタクル)
  - 57-30 タイプ (ケーブル用ストレートフード付プラグ)
  - 57-40 タイプ (ロックスプリング付パネル用レセプタクル)
  - 57-60 タイプ (ケーブル中継用レセプタクル)

### 仕様

定格電圧	AC500V (r.m.s.)
定格電流	5A / コンタクト
耐電圧	AC1,200V (r.m.s.) 1 分間
絶縁抵抗	DC500V で 1,000M Ω 以上
接触抵抗	DC5A で 5m Ω 以下
使用温度範囲	-55°C ~ +105°C
適合電線 (最大)	単線 : 0.65mm (導体径) 又は、AWG22 以下 より線 : 0.2mm <sup>2</sup> (導体断面積) 又は、AWG24 以下

### 材質 / 処理

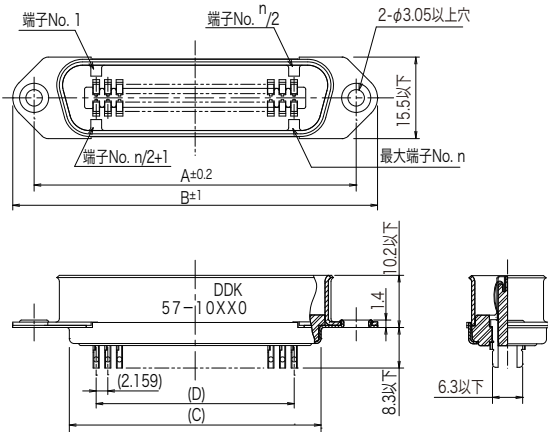


部品名	材質 / 処理
絶縁体	DAP 樹脂 (UL94V-0) / 青色
コンタクト	銅合金 / Au めっき
シェル	黄銅、又は鋼 / Ni めっき
フロートブッシング	黄銅 / Ni めっき (20 タイプに適用)
ブーツ	塩化ビニール (30, 60 タイプに適用)

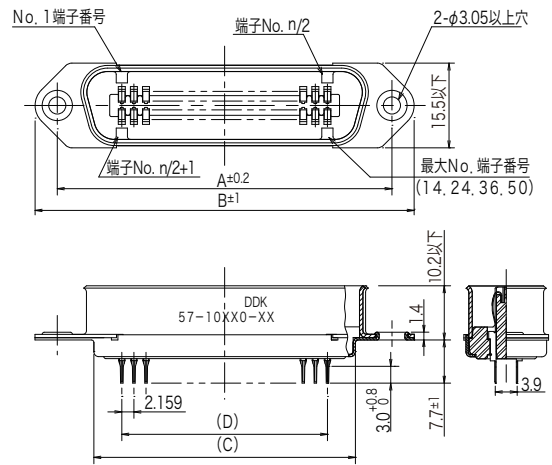
◎このカタログの仕様等は、改良等で予告なく変更することがありますので、ご了承願います。  
また、掲載している製品の特性、及び仕様は参考値です。製品を使用する際は、最新の納入仕様書で内容のご確認をお願い致します。

▶10タイプ：ユニット接続用プラグ

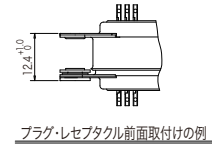
■ソルダカップ形



■ソルダディップ形



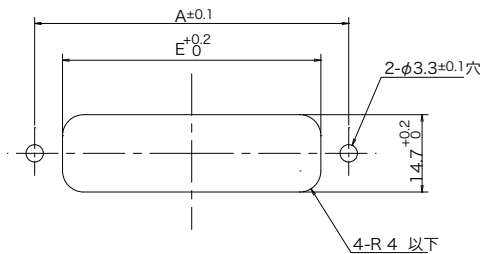
芯数	ソルダカップ形	ソルダディップ形	寸法			
			A	B	C	D
14	57-10140	57-10140-4	36.0	43.9	22.9	12.954
24	57-10240	—	46.8	54.7	33.7	23.749
36	57-10360	57-10360-13	59.7	67.7	46.7	36.703
50	57-10500	57-10500-27	74.9	82.8	61.8	51.816



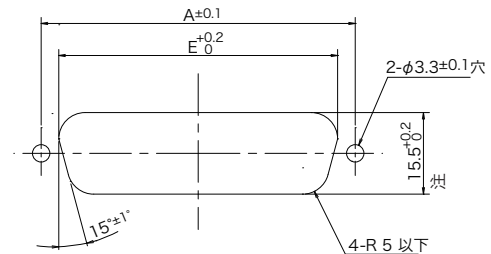
プラグ・レセプタクル前面取付けの例

■パネル取付参考寸法図

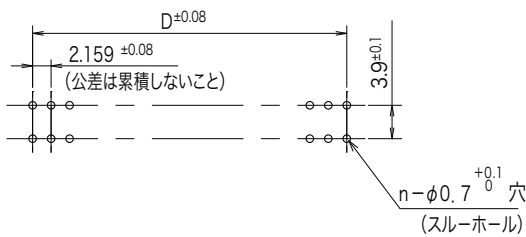
●コネクタ前面取付タイプ



●コネクタ後面取付タイプ



■プリント基板取付穴参考寸法図 (基板厚：1.6mm)



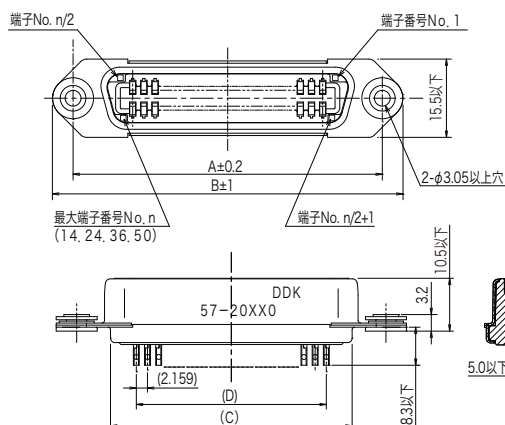
芯数	A	D	E
14	36.0	12.954	29.3
36	59.7	36.703	53.0
50	74.9	51.816	68.2

注：15.5<sup>+0.2</sup>寸法は、相手コネクタが57FE-10タイプの場合16.2<sup>+0.2</sup>になります。

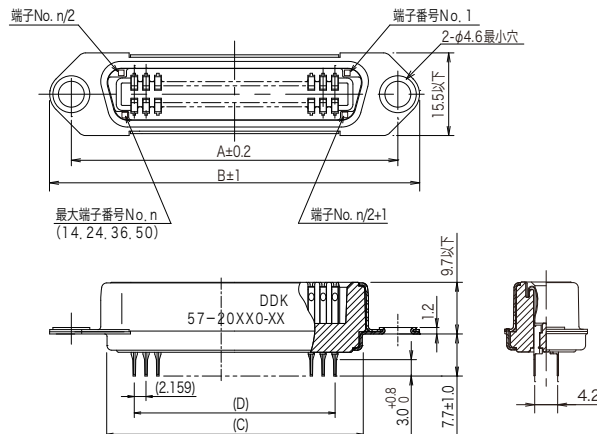
◎このカタログの仕様等は、改良等で予告なく変更することがありますので、ご了承願います。  
また、掲載している製品の特性、及び仕様は参考値です。製品を使用する際は、最新の納入仕様書で内容のご確認をお願い致します。

▶ 20タイプ：ユニット接続用レセプクル

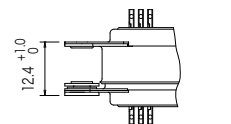
■ソルダカップ形



■ソルダディップ形



芯数	ソルダカップ形	ソルダディップ形	寸法			
			A	B	C	D
14	57-20140	57-20140-8	36.0	43.9	22.9	12.954
24	57-20240	57-20240-8	46.8	54.7	33.7	23.749
36	57-20360	—	59.7	67.7	46.7	36.703
50	57-20500	57-20500-31	74.9	82.8	61.8	51.816

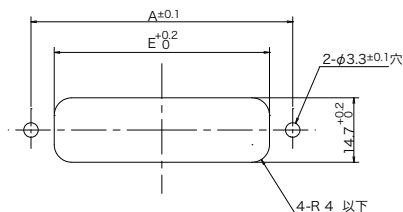


プラグ・レセプクル前面取付けの例

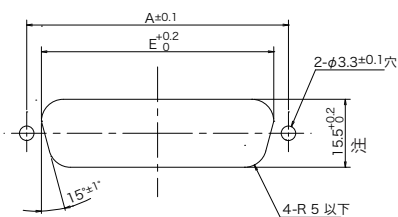
■パネル取付参考寸法図

ソルダカップ形

●コネクタ前面取付タイプ

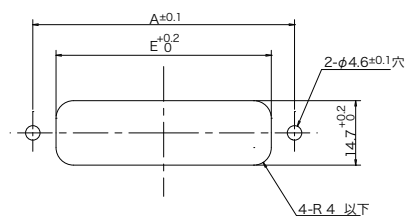


●コネクタ後面取付タイプ

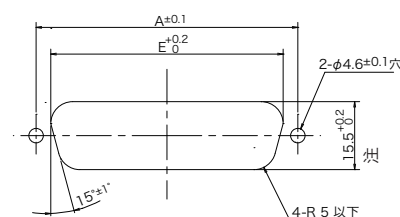


ソルダディップ形

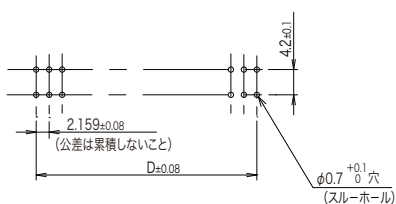
●コネクタ前面取付タイプ



●コネクタ後面取付タイプ



■プリント基板取付穴参考寸法図 (基板厚：1.6mm)



芯数	A	D	E
14	36.0	12.954	29.3
24	46.8	23.749	40.1
50	74.9	51.816	68.2

注：15.5<sup>+0.2</sup>寸法は、相手コネクタが57FE-10タイプの場合16.2<sup>+0.2</sup>になります。

©このカタログの仕様等は、改良等で予告なく変更することがありますので、ご了承願います。  
また、掲載している製品の特性、及び仕様は参考値です。製品を使用する際は、最新の納入仕様書で内容のご確認をお願い致します。

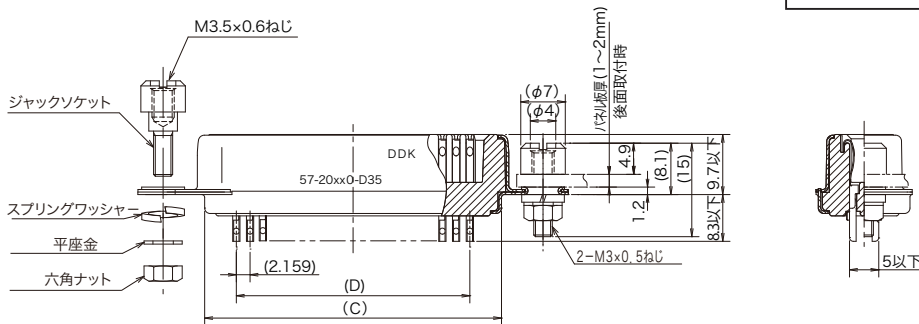
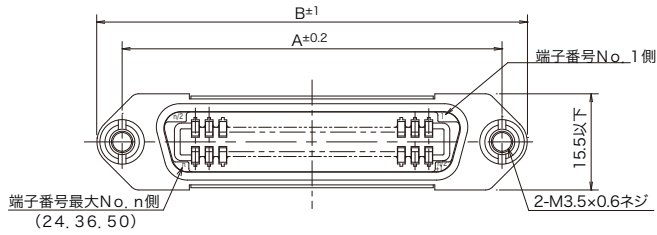
▶ スクリューロックタイプ、ジャックソケット付

### 57-20240-D35-CG

芯数：24, 36, 50

CG：鉛フリー対応品及びCdフリー対応品

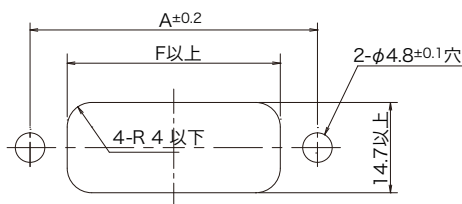
デビエーション  
D35：ジャックソケット装着



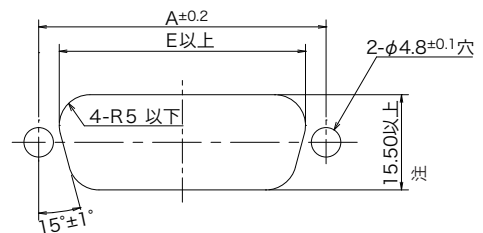
芯数	A	B	C	D
24	46.8	54.7	33.7	23.749
36	59.7	67.7	46.7	36.703
50	74.9	82.8	61.8	51.816

#### ■ パネル取付参考寸法図

##### ● コネクタ前面取付タイプ



##### ● コネクタ後面取付タイプ

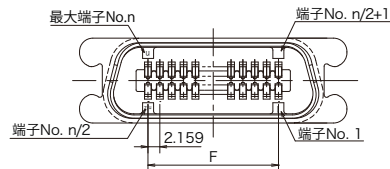
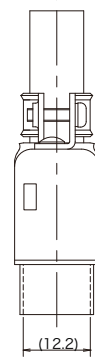
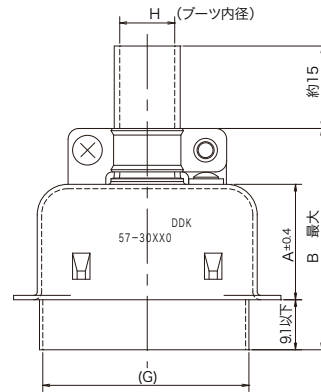
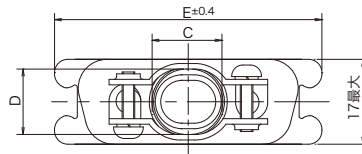


芯数	A	E	F
24	46.8	40.1	36.1
36	59.7	53.0	49.1
50	74.9	68.2	64.1

注：15.5<sup>+0.2</sup>寸法は、相手コネクタが57FE-10タイプの場合16.2<sup>+0.2</sup>になります。

◎このカタログの仕様等は、改良等で予告なく変更することがありますので、ご了承願います。  
また、掲載している製品の特性、及び仕様は参考値です。製品を使用する際は、最新の納入仕様書で内容のご確認をお願い致します。

## ▶ 30タイプ：ケーブルフード付ストレートプラグ

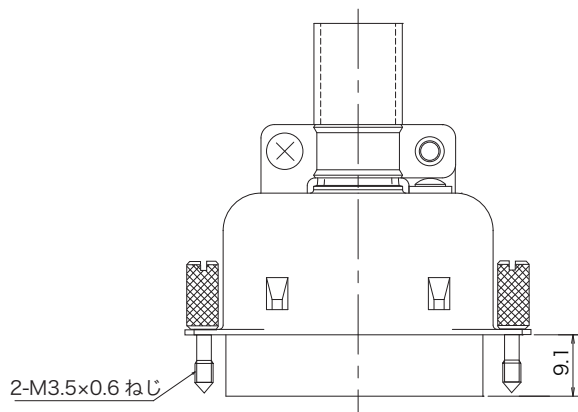


芯数	ソルダカップ形	A	B	C	D	E	F	G (参考)	H
14	57-30140	21.4	41.4	8.6	11.8	37.8	12.954	25.5	6.5×9.8
24	57-30240	21.0	41.0	13.2	11.9	48.6	23.749	36.5	11.1×9.8
36	57-30360	23.0	43.0	16.0	11.9	61.6	36.703	49.2	13.9×9.8
50	57-30500	25.4	45.4	19.2	11.9	76.7	51.816	64.3	17.0×9.8

## ■スクリューロックタイプ

## 57-30240-D76

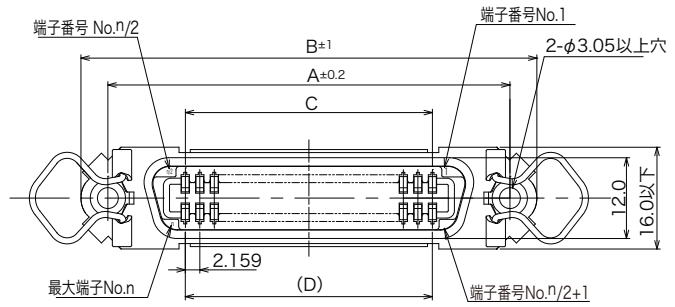
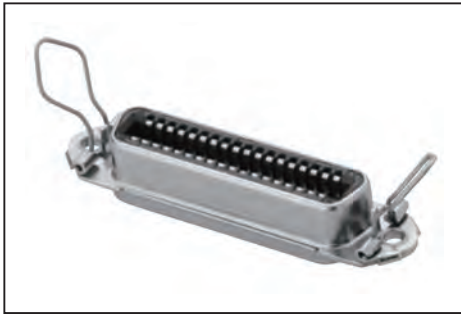
芯数：14, 24, 36, 50



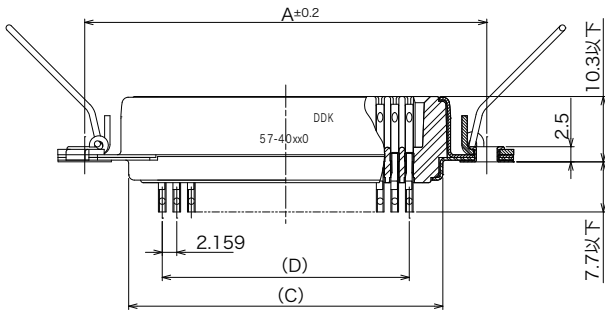
◎このカタログの仕様等は、改良等で予告なく変更することがありますので、ご了承願います。

また、掲載している製品の特性、及び仕様は参考値です。製品を使用する際は、最新の納入仕様書で内容のご確認をお願い致します。

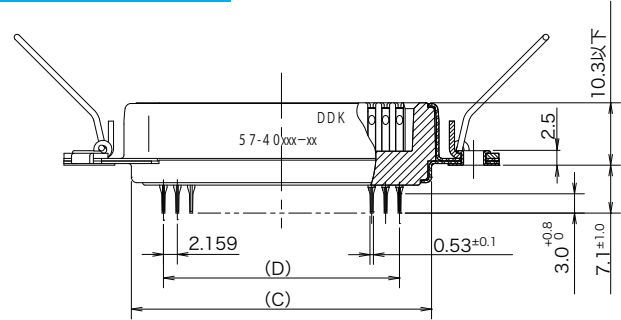
▶ 40タイプ：スプリングロック付レセプタクル



■ソルダカップ形



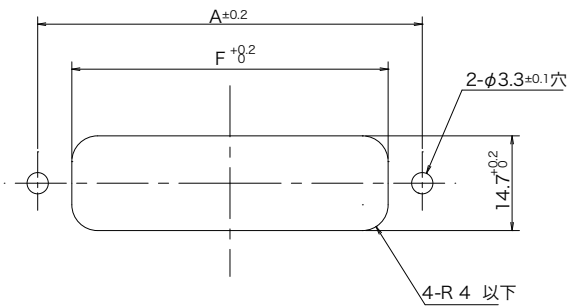
■ソルダディップ形



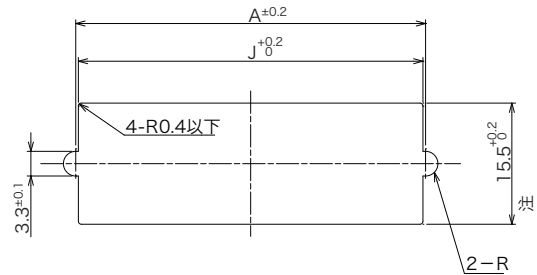
芯数	ソルダカップ形	ソルダディップ形	寸法			
			A	B	C	D
14	57-40140	57-40140-8	36.0	43.9	22.9	12.954
24	57-40240	57-40240-9	46.8	54.7	33.7	23.749
36	57-40360	57-40360-12	59.7	67.7	46.7	36.703
50	57-40500	57-40500-9	74.9	82.8	61.8	51.816

■パネル取付参考寸法図

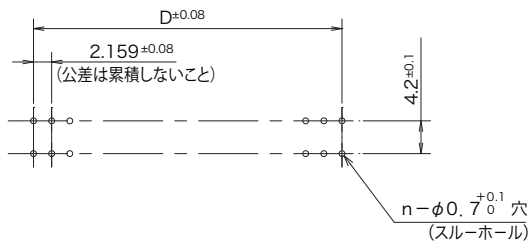
●コネクタ前面取付タイプ



●コネクタ後面取付タイプ



■プリント基板取付穴参考寸法図(基板厚:1.6mm)

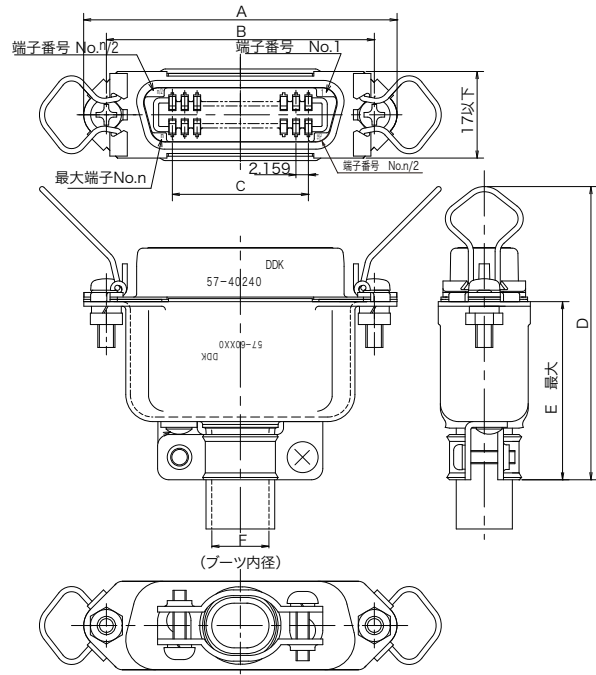
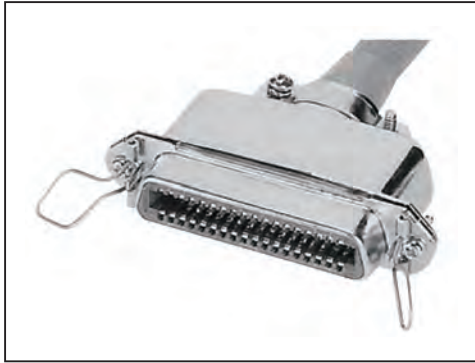


芯数	A	D	F	J
14	36.0	12.954	23.9	35.30
24	46.8	23.749	34.7	46.08
36	59.7	36.703	47.7	59.04
50	74.9	51.816	62.8	74.15

注：15.5<sup>+0.2</sup>寸法は、相手コネクタが57FE-10タイプの場合16.2<sup>+0.2</sup>になります。

◎このカタログの仕様等は、改良等で予告なく変更することがありますので、ご了承願います。  
また、掲載している製品の特性、及び仕様は参考値です。製品を使用する際は、最新の納入仕様書で内容のご確認をお願い致します。

## ▶ 60タイプ：中継用ケーブルレセプタクル

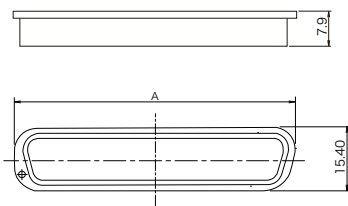


芯数	ソルダカップ形	寸法					
		A	B	C	D	E	F
14	57-60140	43.9	36.0	12.954	56.7	32.5	6.5×9.8
24	57-60240	54.7	46.8	23.749	56.2	32.1	11.1×9.8
36	57-60360	67.7	59.7	36.703	58.2	34.1	13.9×9.8
50	57-60500	82.8	74.9	51.816	60.5	36.5	17.0×9.8

## ▶ ダストキャップ

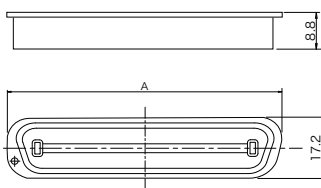
- 材料はポリエチレン (PE) 樹脂でプラグ用 (青) レセプタクル用 (赤) があります。

## プラグ用 (10タイプ、30タイプ)



芯数	品名	A
14	57-14P	29.6
24	57-24P	40.4
36	57-36P	53.2
50	57-50P	68.6

## レセプタクル用 (20タイプ、40タイプ、60タイプ)



芯数	品名	A
14	57-14S	30.0
24	57-24S	42.0
36	57-36S	53.8
50	57-50S	69.0

◎このカタログの仕様等は、改良等で予告なく変更することがありますので、ご了承願います。

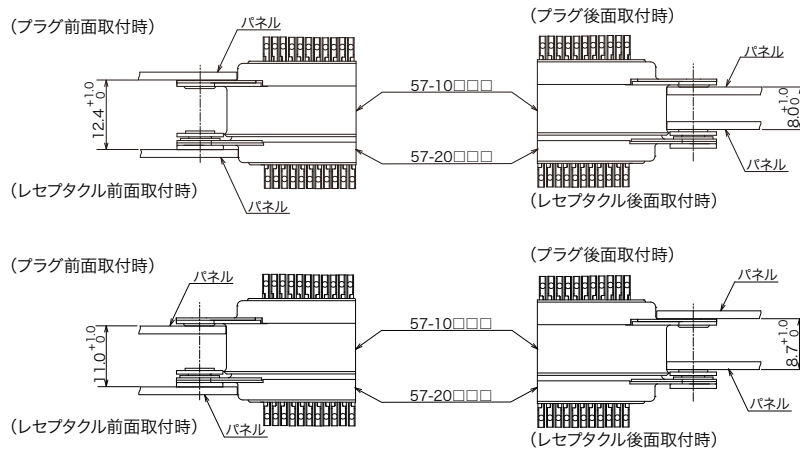
また、掲載している製品の特性、及び仕様は参考値です。製品を使用する際は、最新の納入仕様書で内容のご確認をお願い致します。



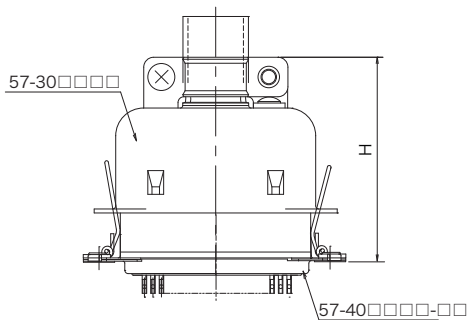
## ▶ 57 シリーズの嵌合後寸法およびパネル間隔寸法

## ● 57-10 タイプと 57-20 タイプ

- プラグ（10タイプ）とレセプタクル（20タイプ）をそれぞれパネルに取付け、嵌合させた場合のパネル間隔は、パネルの前面又は後面にレセプタクルを取付けるかにより相違します。それぞれのパネル間隔は、下図のとおりです。

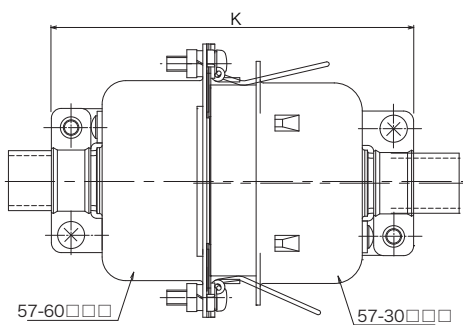


## ● 57-30 タイプと 57-40 タイプ



芯数	H
14	42.5
24	42.0
36	44.0
50	46.7

## ● 57-30 タイプと 57-60 タイプ



レセプタクル			相手プラグ
品名	芯数	K	
57-60140	14	74.0	57-30140
57-60240	24	73.1	57-30240
57-60360	36	77.7	57-30360
57-60500	50	81.9	57-30500

◎このカタログの仕様等は、改良等で予告なく変更することがありますので、ご了承願います。  
また、掲載している製品の特性、及び仕様は参考値です。製品を使用する際は、最新の納入仕様書で内容のご確認をお願い致します。

# ノイズ対策品半田付プラグコネクタ

## 57E Series

第一電子工業株式会社



### 特長

● 57E シリーズコネクタは、57 シリーズの 57-30 タイプ（ケーブルフード付ストレートプラグ）に妨害電波の影響をさけるためノイズ対策を施したプラグです。

### 仕様

定格電圧	AC500V ( r.m.s. )
定格電流	5A / コンタクト
耐電圧	AC1,200V ( r.m.s. ) 1 分間
絶縁抵抗	DC500V で 1,000M Ω 以上
接触抵抗	DC5A で 5m Ω 以下
適合電線	単線：φ 0.65mm ( 導体径 ) 又は、AWG22 より線：0.2mm <sup>2</sup> ( 導体断面積 ) 又は、AWG24

### 材質 / 処理

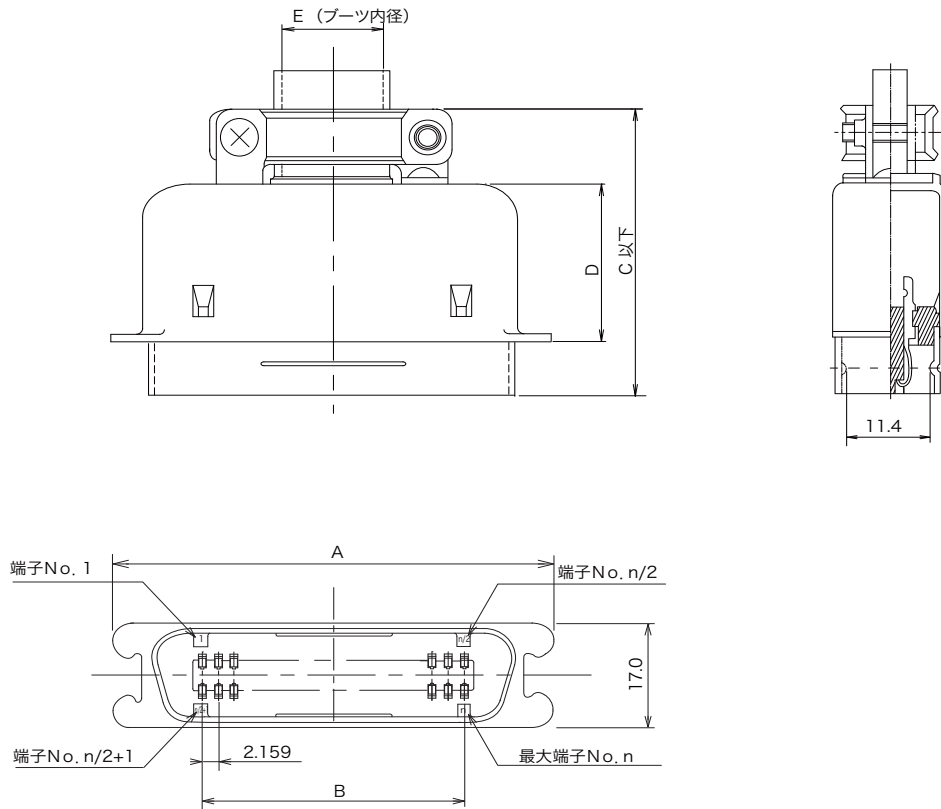


部品名	材質 / 処理
絶縁体	DAP 樹脂 (UL94V-0) / 青色
コンタクト	銅合金 / 金めっき
シェル	黄銅 / Ni めっき
ブーツ	塩化ビニール

◎このカタログの仕様等は、改良等で予告なく変更することがありますので、ご了承願います。

また、掲載している製品の特性、及び仕様は参考値です。製品を使用する際は、最新の納入仕様書で内容のご確認をお願い致します。

## ▶ プラグコネクタ



芯数	ソルダカップ形	寸 法				
		A	B	C	D	E
14	57E-30140	37.8	12.954	41.4	21.4	6.5 × 9.8
24	57E-30240	48.6	23.749	41.0	21.0	11.1 × 9.8
36	57E-30360	61.6	36.703	43.0	23.0	13.9 × 9.8
50	57E-30500	76.7	51.816	45.4	25.4	17.0 × 9.8

◎このカタログの仕様等は、改良等で予告なく変更することがありますので、ご了承願います。  
 また、掲載している製品の特性、及び仕様は参考値です。製品を使用する際は、最新の納入仕様書で内容のご確認をお願い致します。

# 57FE/ フラットケーブル圧接タイプ

## 57FE Series

第一電子工業株式会社

10 タイプ  
(機器内用プラグ)



20 タイプ  
(機器内用レセプタクル)



30 タイプ  
(I/F 用プラグ)



40 タイプ  
(F/F 用レセプタクル)



### 特長

- 57FE シリーズは、フラットケーブル圧接タイプのコネクタで、嵌合部を金属シェルで被い、電磁波によるノイズ対策を施したコネクタです。
- 基本品種としては、10, 20, 30, 40 タイプがあります。

### 仕様

定格電圧	AC250V(r.m.s.)
定格電流	1A/ コンタクト
耐電圧	AC500V(r.m.s.)1 分間
絶縁抵抗	DC500V で 1,000M Ω以上
接触抵抗	35m Ω以下
使用温度	-55°C~ +105°C
適合電線	ケーブルピッチ 1.27mm AWG28 (より線、単線) AWG30 (単線)

### 材質 / 処理



部品名	材質 / 処理
絶縁体	PC 樹脂 (UL94V-0) / 青色
コンタクト	銅合金 /Ni 下地 Au めっき
シェル	黄銅、又は鋼 /Ni めっき (57FE-20、40 タイプ)
ストレーンリリーフ	PC 樹脂 (UL94V-0) / 青色、又はステンレス鋼 (36 芯、50 芯)
アース板	黄銅 /Ni めっき (57FE-10、30 タイプ)
スプリングラッチ	ステンレス鋼 (57F/FE-40 タイプ)
金属フード	アルミ合金 / 灰色塗装 (外側のみ)
プラスチックフード	ABS 樹脂 /Ni めっき
ブーツ	塩化ビニール (57FE-30 タイプ)

◎このカタログの仕様等は、改良等で予告なく変更することがありますので、ご了承願います。

また、掲載している製品の特性、及び仕様は参考値です。製品を使用する際は、最新の納入仕様書で内容のご確認をお願い致します。

▶ ユニット接続用プラグ 10タイプ

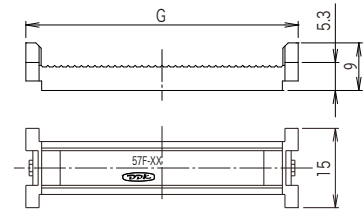
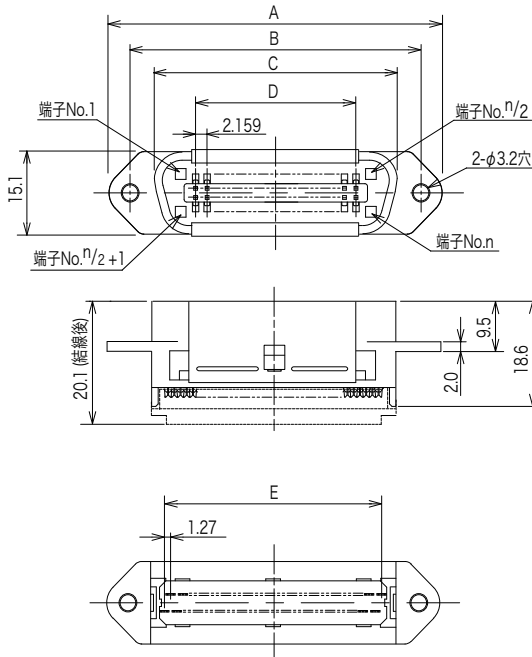
57FE-10360-20

FE：シールドタイプ

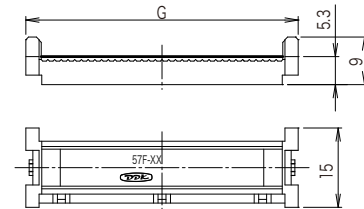
芯数  
24, 36, 50

カバー形状及び樹脂の色  
O：オープンエンドカバー，青色  
A：クローズドエンドカバー，青色

コンタクト表面処理  
2：Ni下地 Au0.4 μmめっき



オープンエンドカバー

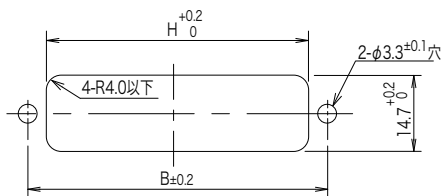


クローズエンドカバー

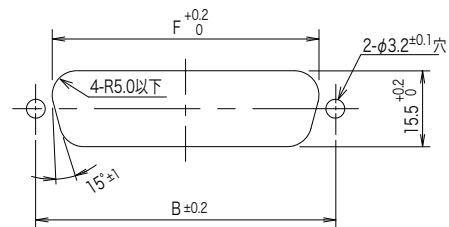
芯数	A	B	C	D	E	G
24	54.78	46.78	39.40	23.749	29.21	36.30
36	67.74	59.74	52.20	36.703	44.45	51.50
50	82.85	74.85	64.40	51.816	62.23	68.50

■パネル取付参考寸法図

●コネクタ前面取付タイプ



●コネクタ後面取付タイプ



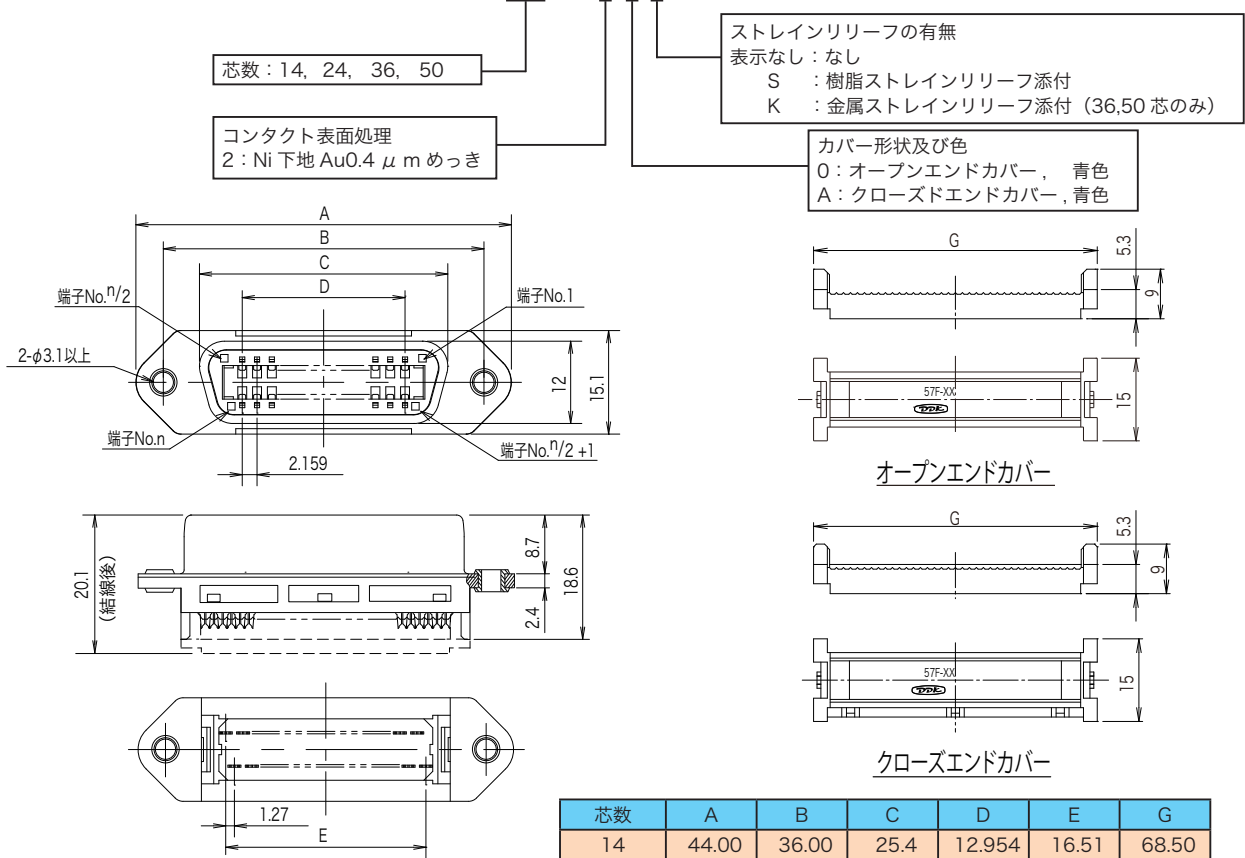
芯数	B	H	F
24	46.78	34.7	40.1
36	59.74	47.7	53.0
50	74.85	62.8	68.2

◎このカタログの仕様等は、改良等で予告なく変更することがありますので、ご了承願います。

また、掲載している製品の特性、及び仕様は参考値です。製品を使用する際は、最新の納入仕様書で内容のご確認をお願い致します。

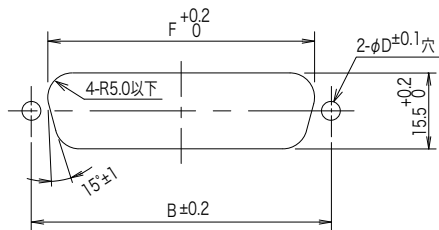
▶ ユニット接続用レセプタクル 20タイプ

57FE-20360-20S



■ パネル取付参考寸法図

● コネクタ後面取付タイプ



芯数	A	B	C	D	E	G
14	44.00	36.00	25.4	12.954	16.51	68.50
24	54.78	46.78	36.2	23.749	29.21	51.50
36	67.74	59.74	49.0	36.703	44.45	36.30
50	82.85	74.85	64.2	51.816	62.23	23.20

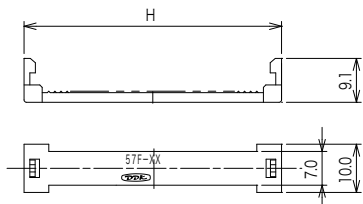
芯数	B	D	F
14	36.00	3.2	29.3
24	46.78	3.2	40.1
36	59.74	3.2	53.0
50	74.85	3.2	68.2

注：15.5<sup>+0.2</sup>寸法は、相手コネクタが57FE-10タイプの場合16.2<sup>+0.2</sup>になります。

樹脂ストレインリリーフ

57F-14-041

芯数  
14：14芯  
24：24芯  
36：36芯  
50：50芯

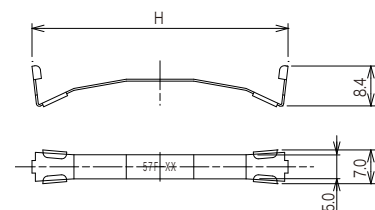


芯数	H
14	25.10
24	38.20
36	53.40
50	70.40

金属ストレインリリーフ

57F-36-042

芯数  
36：36芯  
50：50芯

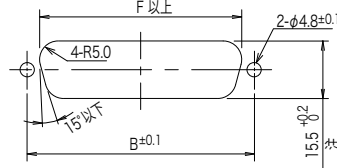
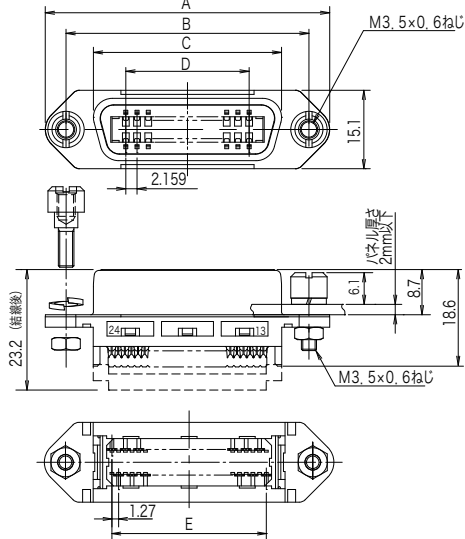


◎このカタログの仕様等は、改良等で予告なく変更することがありますので、ご了承願います。  
また、掲載している製品の特性、及び仕様は参考値です。製品を使用する際は、最新の納入仕様書で内容のご確認をお願い致します。

## ▶ パネル用レセプタクル（ネジ止めタイプ）

### 57FE-20500-20SD35-CG

芯数：14, 24, 36, 50	CG：鉛フリー及びCdフリー対応品
コンタクト表面処理 2：Ni 下地 Au0.4 μm めっき	デビエーション D35：ジャックソケット添付品
カバー形状及び色 0：オープンエンドカバー，青色 A：クローズドエンドカバー，青色	ストレーンリリーフの有無 表示なし：なし S：樹脂ストレーンリリーフ添付 K：金属ストレーンリリーフ添付（36,50 芯のみ）



後面取付穴参考寸法  
(最大パネル厚 1.0mm)

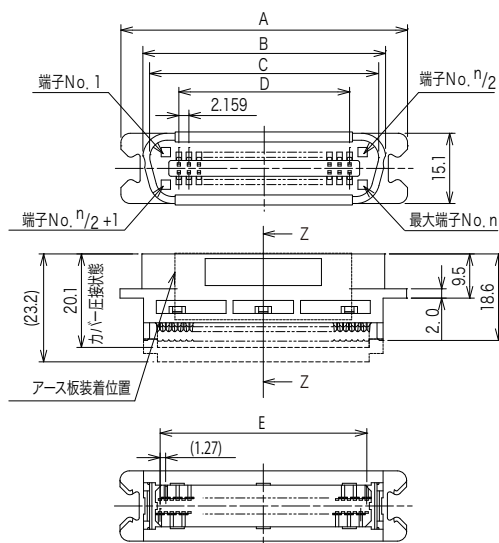
注：15.5<sup>+0.2</sup>寸法は、相手コネクタが57FE-10タイプの場合16.2<sup>+0.2</sup>になります。

芯数	A	B	C	D	E	F
14	44.00	36.00	25.4	12.954	16.51	29.3
24	54.78	46.78	36.2	23.749	29.21	40.1
36	67.74	59.74	49.0	36.703	44.45	53.0
50	82.85	74.85	64.2	51.816	62.23	68.2

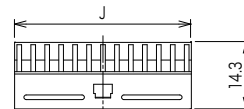
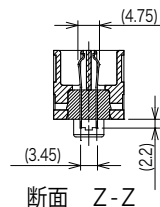
## ▶ プラグ 30タイプ

### 57FE-30360-20S

芯数：14, 24, 36, 50	ストレーンリリーフの有無 表示なし：なし S：樹脂ストレーンリリーフ添付 K：金属ストレーンリリーフ添付（36,50 芯のみ）
コンタクト表面処理 2：Ni 下地 Au0.4 μm めっき	カバー形状及び色 0：オープンエンドカバー，青色 A：クローズドエンドカバー，青色



芯数	A	B	C	D	E	J
14	37.82	28.6	25.5	12.954	16.51	17.0
24	48.64	39.4	36.4	23.749	29.21	26.0
36	61.62	52.2	49.2	36.703	44.45	38.0
50	76.74	67.4	64.4	51.816	62.23	53.0



アース板（添付品）

◎このカタログの仕様等は、改良等で予告なく変更することがありますので、ご了承願います。

また、掲載している製品の特性、及び仕様は参考値です。製品を使用する際は、最新の納入仕様書で内容のご確認をお願い致します。

## ▶ フード付（アース板付）ストレートプラグ 30タイプ

## 57FE-30360-20N(D8)-3F

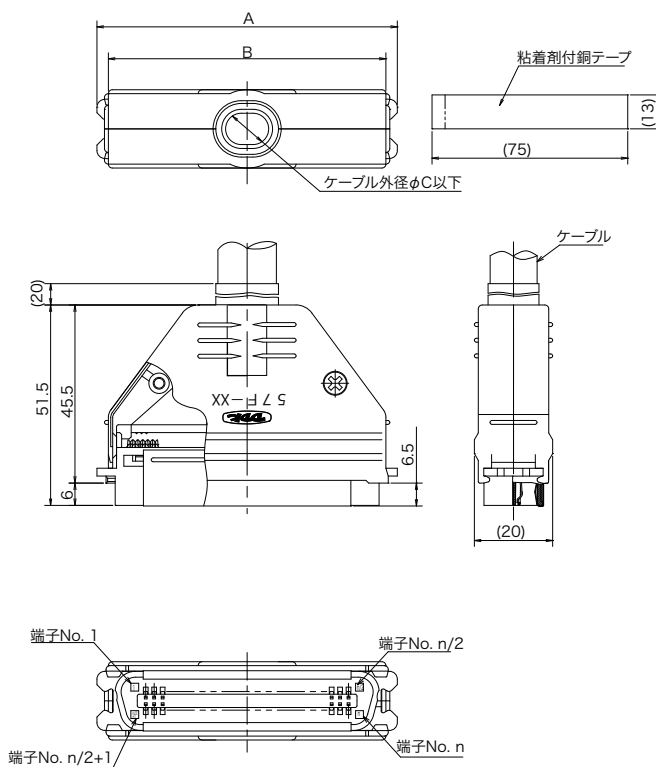
芯数：14, 24, 36, 50

コンタクト表面処理  
2：Ni 下地 Au0.4 μm めっきカバー形状及び色  
0：オープンエンドカバー，青色  
A：クローズドエンドカバー，青色

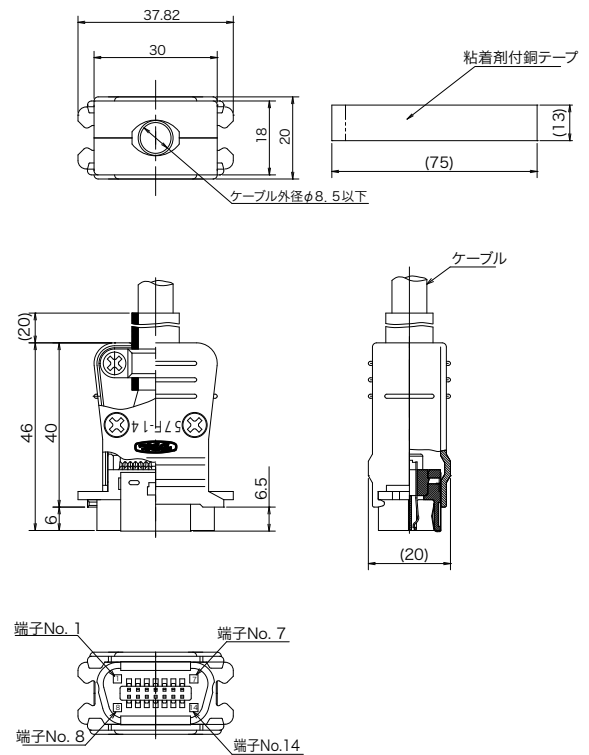
3F：鉛フリー対応品及びクロムフリー対応品

デビエーション  
(D8)：フード、アース板付

## 57FE-30xx0-2xN(D8)-3F の形状



## 57FE-30140-2xN(D8)-3F の形状



寸法表

品名	芯数	A	B	C
57FE-30140-2xN(D8)-3F	14	図参照 (57FE-30140-2xN(D8)-3F 形状寸法)		
57FE-30240-2xN(D8)-3F	24	48.64	39.8	10.0
57FE-30360-2xN(D8)-3F	36	61.62	55.0	12.0
57FE-30500-2xN(D8)-3F	50	76.74	70.4	13.0

©このカタログの仕様等は、改良等で予告なく変更することがありますので、ご了承願います。

また、掲載している製品の特性、及び仕様は参考値です。製品を使用する際は、最新の納入仕様書で内容のご確認をお願い致します。

<http://www.ddknet.co.jp>



## シールドレセプタクル 40タイプ

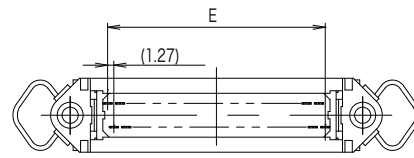
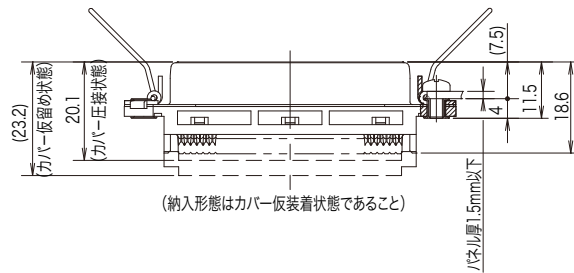
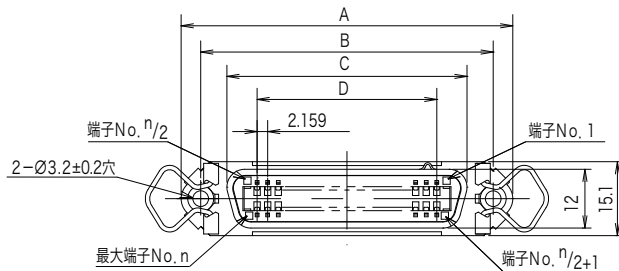
## 57FE-40360-20S

芯数：14, 24, 36, 50

コンタクト表面処理  
2：Ni下地 Au0.4 μmめっき

ストレインリリーフの有無  
表示なし：なし  
S：樹脂ストレインリリーフ添付  
K：金属ストレインリリーフ添付 (36,50 芯のみ)

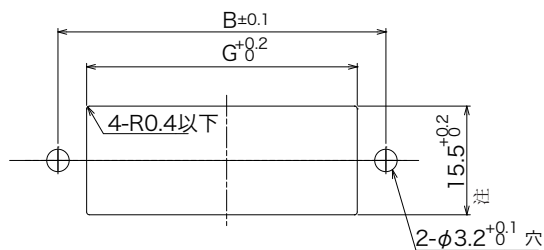
カバー形状及び色  
O：オープンエンドカバー，青色（標準）  
A：クローズドエンドカバー，青色（標準）



芯数	A	B	C	D	E
14	44.0	36.00	25.40	12.954	16.51
24	54.78	46.78	36.20	12.749	29.21
36	67.74	59.74	49.00	36.703	44.45
50	82.85	74.85	64.20	51.816	61.23

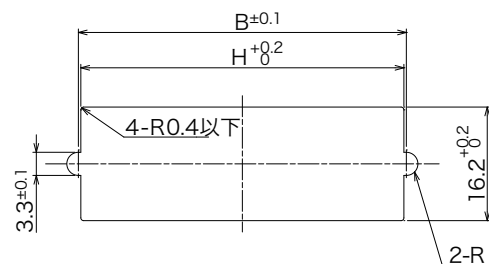
## ■パネル取付参考寸法図

## ●コネクタ前面取付タイプ



## ●コネクタ後面取付タイプ

パネル厚：1.6mm 以下



芯数	B	G	
		ストレイン リリーフ無し	ストレイン リリーフ有り
14	36.00	23.7	25.6
24	46.78	36.8	38.7
36	59.74	52.0	53.9
50	74.85	69.0	70.9

芯数	B	H
14	36.00	35.30
24	46.78	46.08
36	59.74	59.04
50	74.85	74.15

注：15.5<sup>+0.2</sup><sub>0</sub>寸法は、相手コネクタが57FE-10タイプの場合は16.2<sup>+0.2</sup><sub>0</sub>になります。

◎このカタログの仕様等は、改良等で予告なく変更することがありますので、ご了承願います。

また、掲載している製品の特性、及び仕様は参考値です。製品を使用する際は、最新の納入仕様書で内容のご確認をお願い致します。

## ▶ 90° ベントラッチ付きレセプタクル

## 57FE-40240-20S (D20)

芯数：14, 24, 36, 50

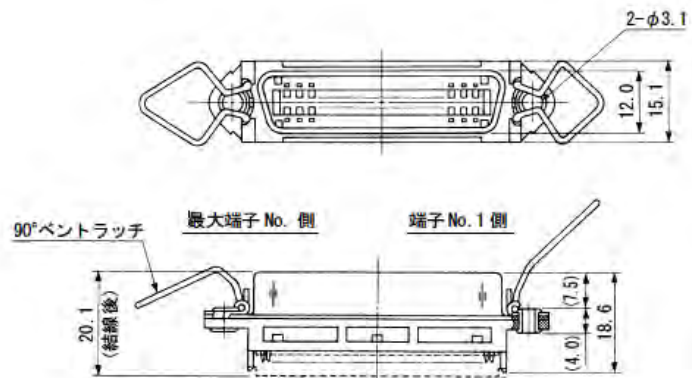
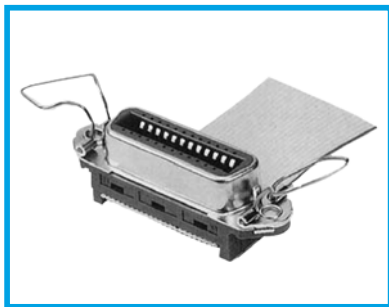
コンタクト表面処理  
2：Ni 下地 Au0.4 μm めっき

カバー形状及び色  
0：オープンエンドカバー，青色  
A：クローズドエンドカバー，青色

デビエーション  
D20：90° ベントラッチ付

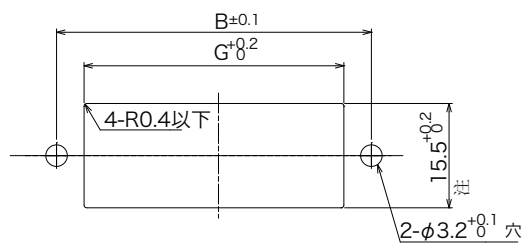
ストレインリリーフの有無  
表示なし：なし  
S：樹脂ストレインリリーフ添付  
K：金属ストレインリリーフ添付 (36,50 芯のみ)

(オープンエンドカバー付、24 芯のみ)



## ■ パネル取付参考寸法図

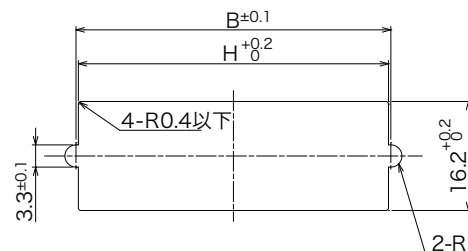
## ● コネクタ前面取付タイプ



芯数	B	G	
		ストレインリリーフ無し	ストレインリリーフ有り
14	36.00	23.7	25.6
24	46.78	36.8	38.7
36	59.74	52.0	53.9
50	74.85	69.0	70.9

## ● コネクタ後面取付タイプ

パネル厚：1.6mm 以下



芯数	B	H
14	36.00	35.30
24	46.78	46.08
36	59.74	59.04
50	74.85	74.15

注：15.5<sup>+0.2</sup> 寸法は、相手コネクタが 57FE-10 タイプの場合 16.2<sup>+0.2</sup> になります。

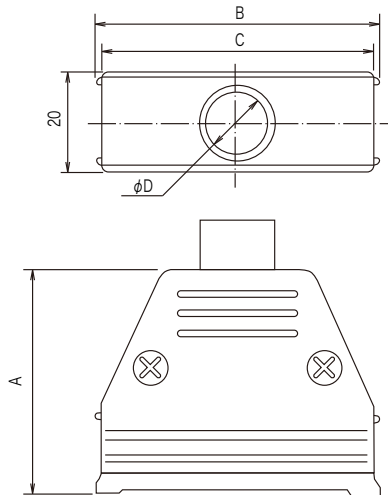
## ▶ ストレートメタルフード

## 57F-14H-3R

芯数：14, 24, 36, 50

3R：クロムフリー対応品

H：直径フード



芯数	A	B	C	D
14	40.0	33.20	30.0	8.5
24	45.5	44.00	39.8	10.0
36	45.5	57.00	55.0	12.0
50	45.5	72.10	70.9	13.0

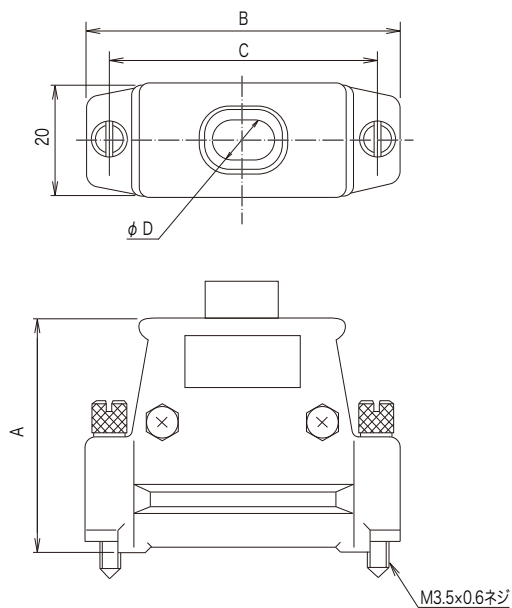
## ▶ ストレートネジロックタイププラスチックフード

## 57FE-24H-CF

芯数：24, 36, 50

CF：カドミウムフリー対応品

H：直径フード



芯数	A	B	C	D
24	41	53.0	46.78	10
36	44	68.0	59.74	12
50	44	83.0	74.85	13

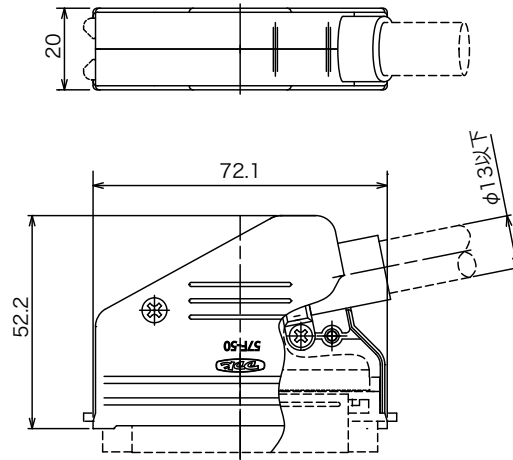
◎このカタログの仕様等は、改良等で予告なく変更することがありますので、ご了承願います。

また、掲載している製品の特性、及び仕様は参考値です。製品を使用する際は、最新の納入仕様書で内容のご確認をお願い致します。

## ▶ L形メタルフード

## 57F-50LH-3R

コネクタ 50 芯のみ



## ▶ ストレインリリーフ

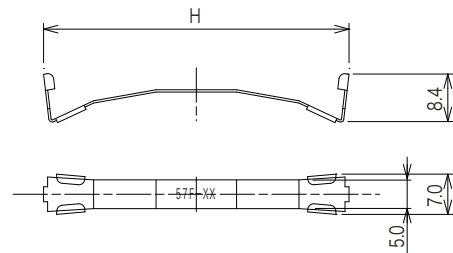
## 金属ストレインリリーフ

## 57F-50-042

芯数：36, 50

芯数	H
36	51.7
50	68.7

・材質 / 処理・・・ステンレス鋼 / 不働態化処理



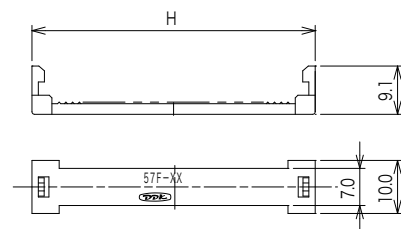
## プラスチックストレインリリーフ

## 57F-50-041

芯数：14, 24, 36, 50

芯数	H
14	25.1
24	38.2
36	53.4
50	70.4

・材質 / 処理・・・ポリカーボネイト樹脂 (UL94V-0) / 青色



## ▶ 結線工具品名

- ケーブル切断工具：357J-4256
- 圧入工具：本体 357J-4674D アタッチメント 357J-4668

◎このカタログの仕様等は、改良等で予告なく変更することがありますので、ご了承ください。

また、掲載している製品の特性、及び仕様は参考値です。製品を使用する際は、最新の納入仕様書で内容のご確認をお願い致します。

<http://www.ddknet.co.jp>

# ストレート DIP リボンレセプタクル

## 57GE Series

第一電子工業株式会社



### 概要

- 57GE シリーズは嵌合部を金属シェルで被い、電磁波によるノイズ対策を施したストレートディップタイプのコネクタです。

40タイプ (I/F 用レセプタクル)

### 仕様

定格電圧	AC500V (r.m.s.)
定格電流	3A /コンタクト
耐電圧	AC1,200V(r.m.s.) 1分間
絶縁抵抗	DC500V で 1,000M Ω以上
接触抵抗	35m Ω以下
使用温度範囲	-55°C ~ +105°C

### 材質 / 処理



部品名	材質 / 処理
絶縁体	PBT 樹脂 (UL94V-0) / 青色又は黒色
シェル	黄銅又は鋼 / Ni めっき
コンタクト	銅合金 / 接触部 : Ni 下地金めっき
スプリングラッチ	ステンレス鋼

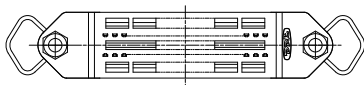
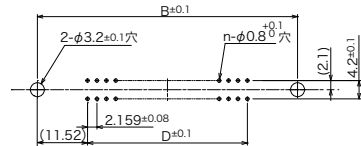
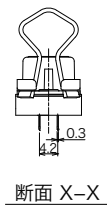
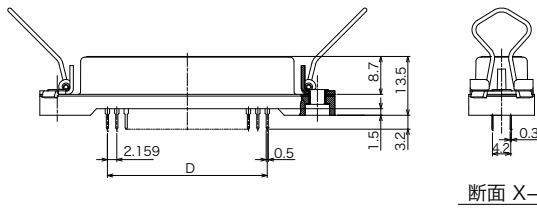
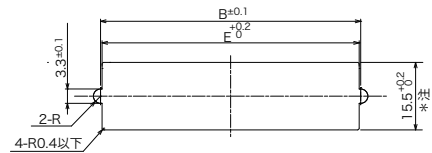
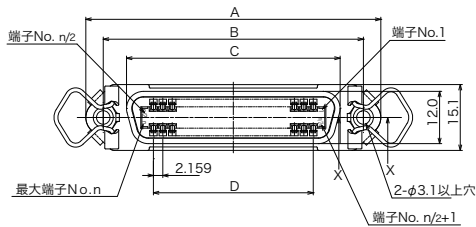
◎このカタログの仕様等は、改良等で予告なく変更することがありますので、ご了承願います。

また、掲載している製品の特性、及び仕様は参考値です。製品を使用する際は、最新の納入仕様書で内容のご確認をお願い致します。

▶ 40 タイプ I/F用レセプタクル

57GE-40360-751-FA

- |                              |
|------------------------------|
| 嵌合スタイル<br>40：スプリングラッチ付レセプタクル |
|------------------------------|
- |                      |
|----------------------|
| 芯数<br>14, 24, 36, 50 |
|----------------------|
- |   |
|---|
| コンタクト表面処理<br>7：接触部：Ni 下地 Au(0.38μm) めっき<br>テール部：Ni 下地 Sn-Ag めっき |
|---|
- |            |
|------------|
| FA：鉛フリー対応品 |
|------------|
- |                          |
|--------------------------|
| コンタクトテール対応ピッチ<br>1：4.2mm |
|--------------------------|
- |                      |
|----------------------|
| DIP テール長さ<br>5：3.2mm |
|----------------------|



\*注  
相手コネクタに57F,または57FEを御使用される場合、図示パネル穴の幅寸法は16.2<sup>+0.2</sup>となります。

寸法表

品名	芯数	A	B	C	D	E
57GE-40140-751-FA	14	44.00	36.00	25.4	12.954	35.30
57GE-40240-751-FA	24	54.78	46.78	36.2	23.749	46.08
57GE-40360-751-FA	36	67.74	59.74	49.0	36.703	59.04
57GE-40500-751-FA	50	82.85	74.85	64.2	51.816	74.15

◎このカタログの仕様等は、改良等で予告なく変更することがありますので、ご了承願います。  
また、掲載している製品の特性、及び仕様は参考値です。製品を使用する際は、最新の納入仕様書で内容のご確認をお願い致します。

▶ 40タイプ I/F用レセプタクル

57GE-40360-751 (D15)-FA

嵌合スタイル  
40：スプリングラッチ付レセプタクル

芯数  
36, 50

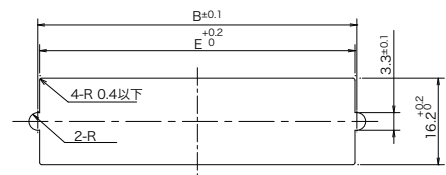
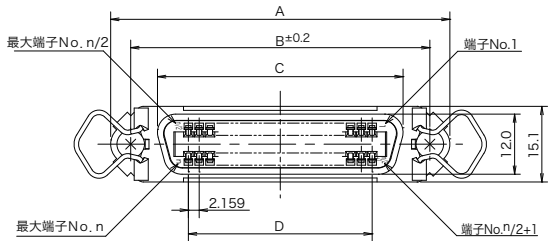
コンタクト表面処理  
7：接触部：Ni 下地 Au(0.38μm) めっき  
テール部：Ni 下地 Sn-Ag めっき

FA：鉛フリー対応品

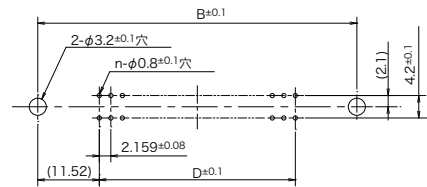
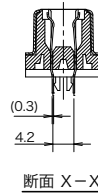
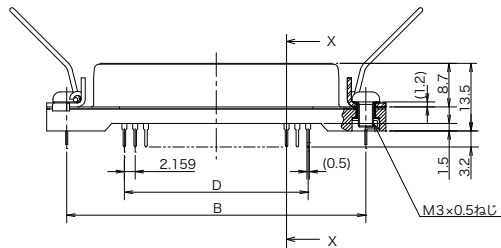
デビエーション  
(D15)：ロックピンアース板、  
十字穴付ナベ小ねじ装着品

コンタクトテール対応ピッチ  
1：4.2mm

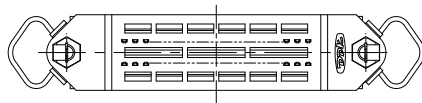
DIP テール長さ  
5：3.2mm



適合パネル取付穴参考寸法(コネクタ後面取付時)  
適合パネル厚=1.6mm以下



プリント基板取付穴参考寸法  
適合基板厚=1.6±0.19mm



寸法表

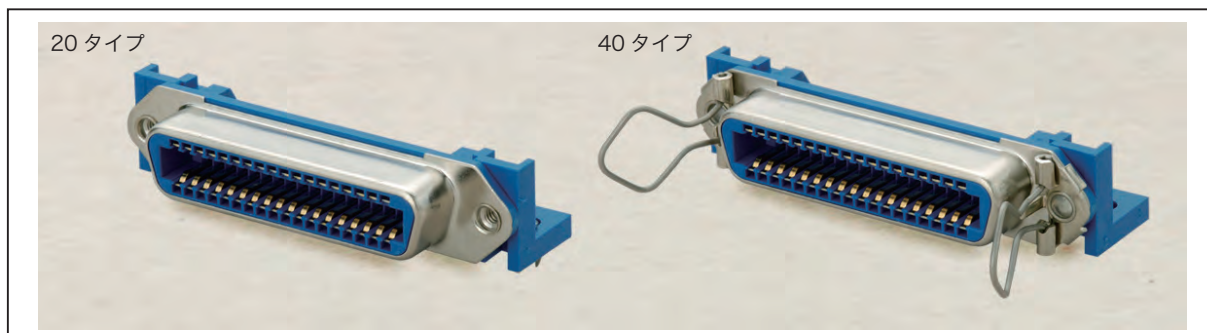
品名	芯数	A	B	C	D	E
57GE-40360-751 (D15) -FA	36	67.74	59.74	49.0	36.703	59.04
57GE-40500-751 (D15) -FA	50	82.85	74.85	64.2	51.816	74.15

◎このカタログの仕様等は、改良等で予告なく変更することがありますので、ご了承願います。  
また、掲載している製品の特性、及び仕様は参考値です。製品を使用する際は、最新の納入仕様書で内容のご確認をお願い致します。

# ライトアングルレセプタクル

## 57LE Series

第一電子工業株式会社



### 特長

- 57LE シリーズは、嵌合部を金属シェルで被い、電磁波によるノイズ対策を施した L 形ディップタイプのコネクタです。

### 仕様

定格電圧	AC500V(r.m.s.)
定格電流	3A/ コンタクト
耐電圧	AC1,200V(r.m.s.)1 分間
絶縁抵抗	DC500V で 1,000M Ω以上
接触抵抗	35m Ω以下
使用温度	-55°C ~ +105°C

### 材質 / 処理



部品名	材質 / 処理
絶縁体	PBT 樹脂 (UL94V-0) / 青色
コンタクト	銅合金 / 接触部: Ni 下地 Au めっき テール部: Sn-Ag めっき
シェル	黄銅、又は 鋼 / Ni めっき
スプリングラッチ	ステンレス鋼

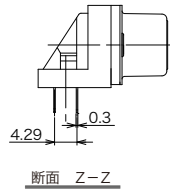
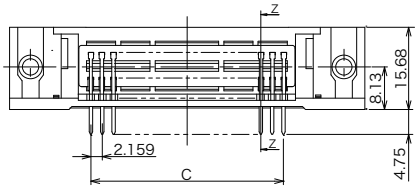
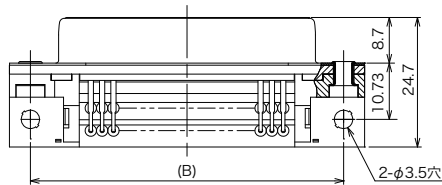
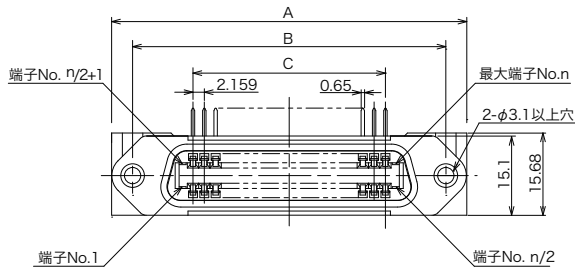
◎このカタログの仕様等は、改良等で予告なく変更することがありますので、ご了承願います。  
また、掲載している製品の特性、及び仕様は参考値です。製品を使用する際は、最新の納入仕様書で内容のご確認をお願い致します。



▶ ユニット接続用レセプタクル 20タイプ

57LE-20500-7700-FA

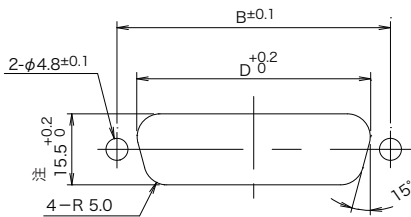
20：レセプタクル	FA：鉛フリー対応品
芯数 24：24芯，36：36芯，50：50芯	O：カバーなし
コンタクトの表面処理 7：接触部 Ni 下地 Au (0.4 μm) めっき テール部 Ni 下地 Sn-Ag めっき	DIP テール長さ 7：4.75



芯数	品名	A	B	C
24	57LE-20240-7700-FA	54.78	46.78	23.749
36	57LE-20360-7700-FA	67.74	59.74	36.703
50	57LE-20500-7700-FA	82.85	74.85	51.816

■パネル取付参考寸法図

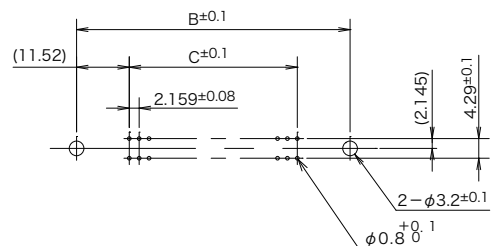
●コネクタ後面取付タイプ



芯数	B	D
24	46.78	40.1
36	59.74	53.0
50	74.85	68.2

■プリント基板取付穴参考寸法図

(基板厚：1.6mm)



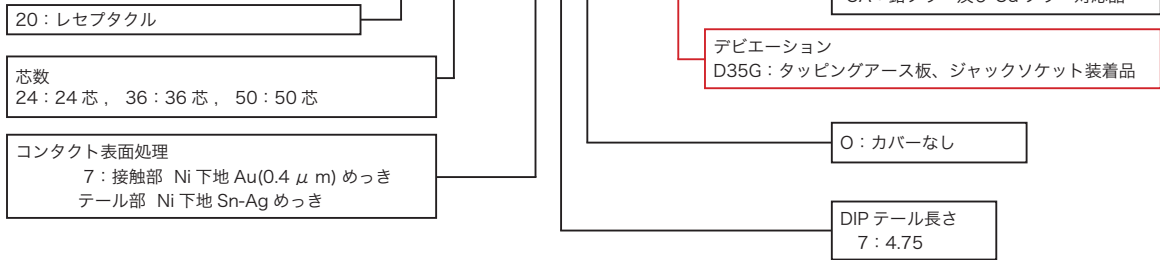
芯数	B	C
24	46.78	23.749
36	59.74	36.703
50	74.85	51.816

注：15.5<sup>+0.2</sup>寸法は、相手コネクタが57FE-10タイプの場合は16.2<sup>+0.2</sup>になります。

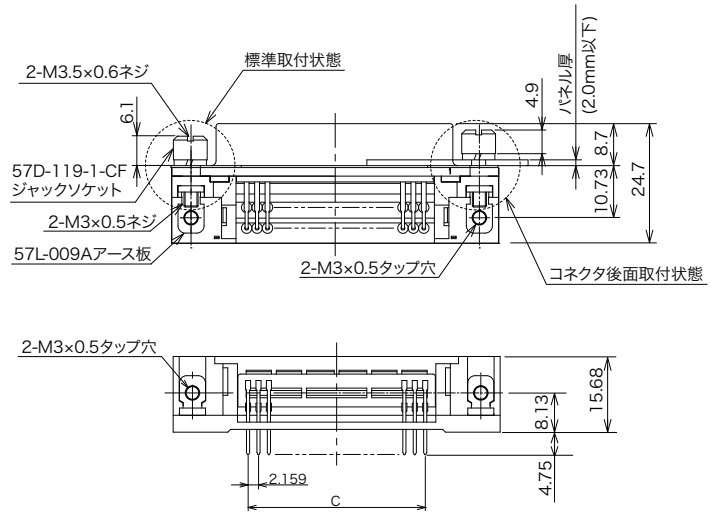
◎このカタログの仕様等は、改良等で予告なく変更することがありますので、ご了承願います。  
また、掲載している製品の特性、及び仕様は参考値です。製品を使用する際は、最新の納入仕様書で内容のご確認をお願い致します。

▶ ユニット接続用レセプタクル 20タイプ

57LE-20500-7700D35G-CA

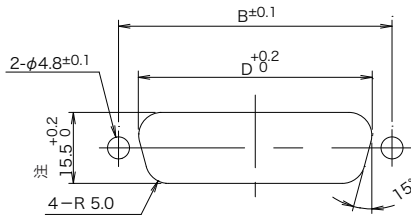


芯数	品名	C
24	57LE-20240-7700D35G-CA	23.749
36	57LE-20360-7700D35G-CA	36.703
50	57LE-20500-7700D35G-CA	51.816



■パネル取付参考寸法図

●コネクタ後面取付タイプ

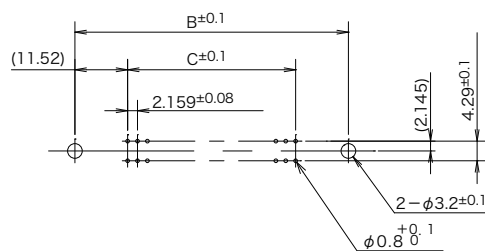


芯数	B	D
24	46.78	40.1
36	59.74	53.0
50	74.85	68.2

パネル厚：1.6mm 以下

■プリント基板取付穴参考寸法図

(基板厚：1.6mm)



芯数	B	C
24	46.78	23.749
36	59.74	36.703
50	74.85	51.816

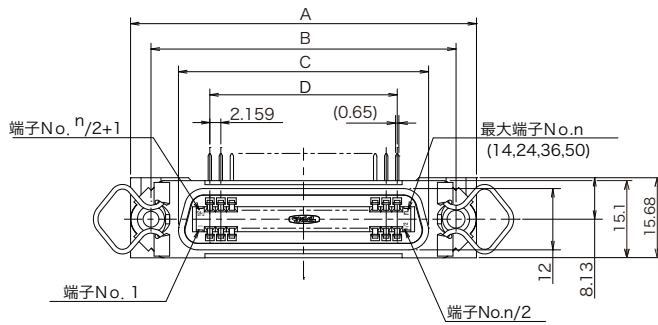
注：15.5<sup>+0.2</sup>/<sub>0</sub>寸法は、相手コネクタが57FE-10タイプの場合は16.2<sup>+0.2</sup>/<sub>0</sub>になります。

◎このカタログの仕様等は、改良等で予告なく変更することがありますので、ご了承願います。  
また、掲載している製品の特性、及び仕様は参考値です。製品を使用する際は、最新の納入仕様書で内容のご確認をお願い致します。

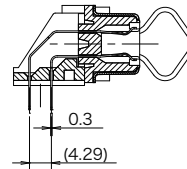
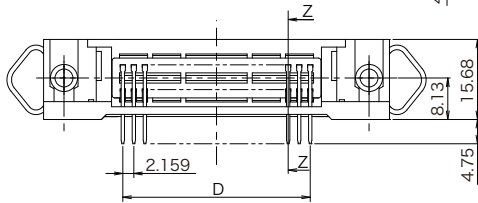
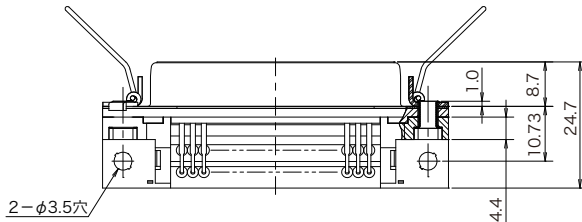
▶ レセプタクル 40タイプ

57LE-40360-7700-FA

- 40：スプリングラッチ付きレセプタクル
- FA：鉛フリー対応品
- 芯数  
14：14芯，24：24芯，36：36芯，50：50芯
- 〇：カバーなし
- CONTACT表面処理  
7：接触部 Ni 下地 Au (0.4 μm) めっき  
テール部 Ni 下地 Sn-Ag めっき
- DIPテール長さ  
7：4.75



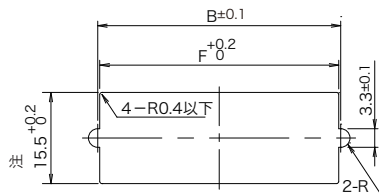
芯数	A	B	C	D
14	44.00	36.00	25.36	12.954
24	54.78	46.78	36.23	23.749
36	67.74	59.74	49.05	36.703
50	82.85	74.85	64.22	51.816



断面 Z-Z

■パネル取付参考寸法図

●コネクタ後面取付タイプ



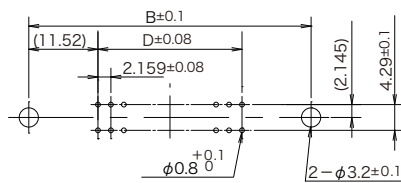
芯数	B	F
14	36.00	35.30
24	46.78	46.08
36	59.74	59.04
50	74.85	74.15

パネル厚：1.6mm 以下

注：15.5<sup>+0.2</sup>寸法は、相手コネクタが57FE-10タイプの場合は16.2<sup>+0.2</sup>になります。

■プリント基板取付穴参考寸法図

(基板厚：1.6mm)

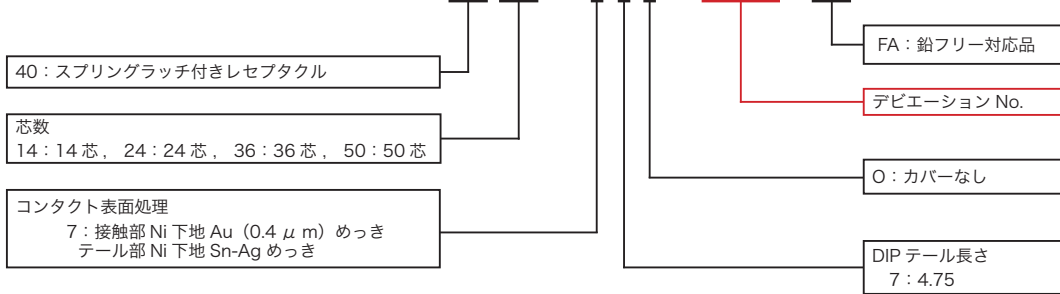


芯数	B	D
14	36.00	12.954
24	46.78	23.749
36	59.74	36.703
50	74.85	51.816

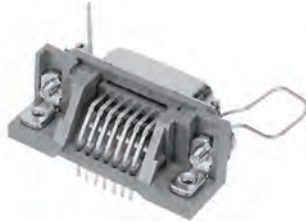
◎このカタログの仕様等は、改良等で予告なく変更することがありますので、ご了承願います。  
また、掲載している製品の特性、及び仕様は参考値です。製品を使用する際は、最新の納入仕様書で内容のご確認をお願い致します。

▶ 57LE シリーズ

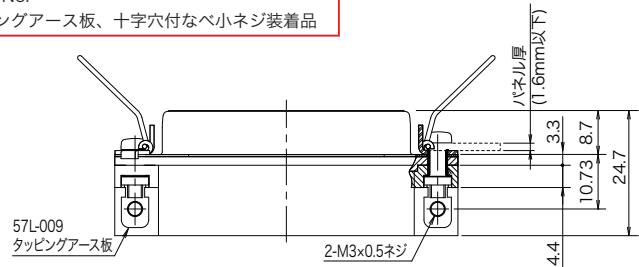
57LE-40360-7700(Dxx)-FA



57LE-40360-7700(D12)-FA

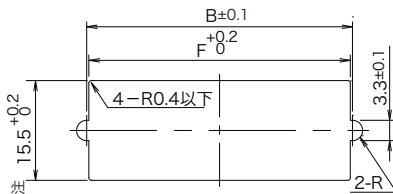


デビエーション No.  
(D12): タッピングアース板、十字穴付なべ小ネジ装着品



■パネル取付参考寸法図

●コネクタ後面取付タイプ

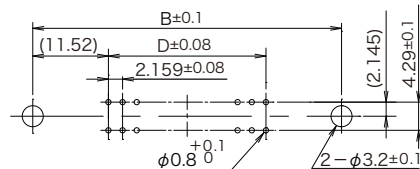


芯数	B	F
14	36.00	35.30
24	46.78	46.08
36	59.74	59.04
50	74.85	74.15

パネル厚：1.6mm 以下

■プリント基板取付穴参考寸法図

(基板厚：1.6mm)



芯数	B	D
14	36.00	12.954
24	46.78	23.749
36	59.74	36.703
50	74.85	51.816

注：15.5<sup>+0.2</sup>/<sub>0</sub>寸法は、相手コネクタが57FE-10タイプの場合は16.2<sup>+0.2</sup>/<sub>0</sub>になります。

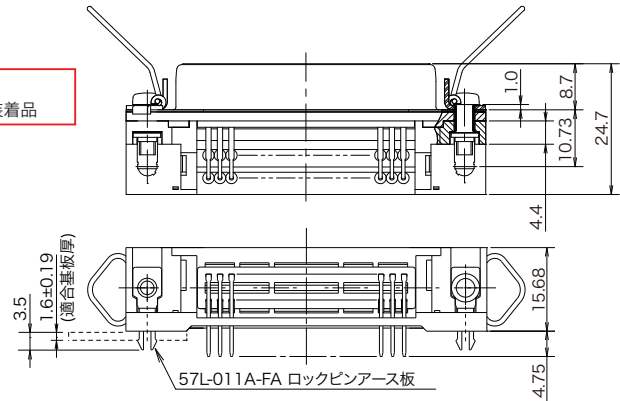
◎このカタログの仕様等は、改良等で予告なく変更することがありますので、ご了承願います。  
また、掲載している製品の特性、及び仕様は参考値です。製品を使用する際は、最新の納入仕様書で内容のご確認をお願い致します。

▶ 57LE シリーズ

57LE-40360-7700(D29)-FA

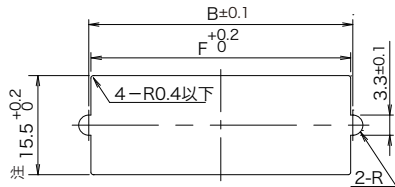


デビエーション No.  
(D29)：ロックピン装着品



■パネル取付参考寸法図

●コネクタ後面取付タイプ

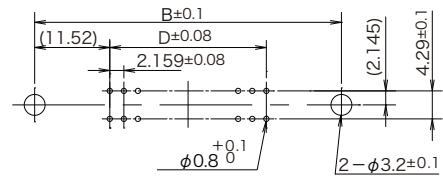


芯数	B	F
14	36.00	35.30
24	46.78	46.08
36	59.74	59.04
50	74.85	74.15

パネル厚：1.6mm 以下

■プリント基板取付穴参考寸法図

(基板厚：1.6mm)



芯数	B	D
14	36.00	12.954
24	46.78	23.749
36	59.74	36.703
50	74.85	51.816

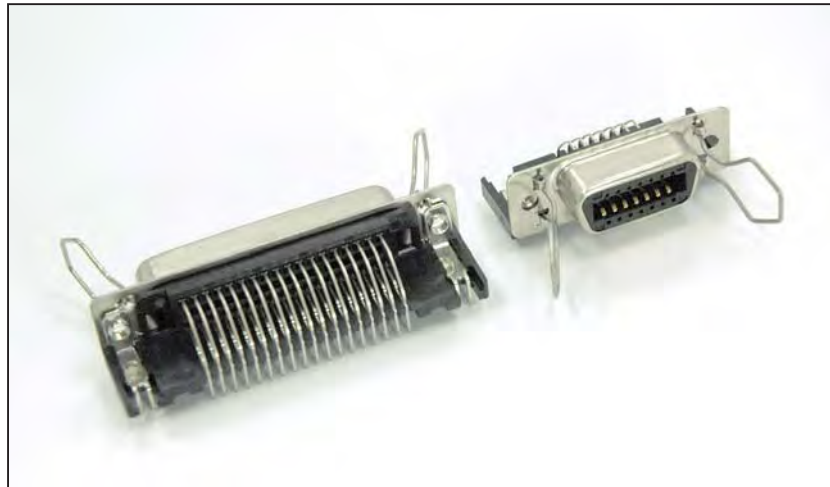
注：15.5<sup>+0.2</sup><sub>0</sub>寸法は、相手コネクタが57FE-10タイプの場合は16.2<sup>+0.2</sup><sub>0</sub>になります。

◎このカタログの仕様等は、改良等で予告なく変更することがありますので、ご了承願います。  
また、掲載している製品の特性、及び仕様は参考値です。製品を使用する際は、最新の納入仕様書で内容のご確認をお願い致します。

# リボン形軽量ライトアングルレセプタクルコネクタ

## 57RE Series

第一電子工業株式会社



### 概要

- ・ 57RE シリーズコネクタは、57LE シリーズコネクタの部品点数を削減して軽量化を図ったコネクタです。  
　　<シェルとエンドディスクラッチの一体化、インサートとロケータの一体化>
- ・ 相手側コネクタは 57、57F、57FE、57JE の各シリーズのプラグコネクタと嵌合します。
- ・ UL 申請中（ファイル No.E72124）

### 仕様

定格電圧	AC500V (r.m.s.)
定格電流	3A / コンタクト
耐電圧	AC1,200V (r.m.s.) 1 分間
絶縁抵抗	DC500V で 1,000M Ω 以上
接触抵抗	35m Ω 以下
使用温度範囲	-55°C ~ 105°C

### 材質 / 処理



部品名	材質 / 処理
インサート	PBT 樹脂 (UL94V-0) / 黒色
シェル	鋼または黄銅 / Ni めっき
コンタクト	銅合金 / 品名呼称参照
スプリングラッチ	ステンレス鋼

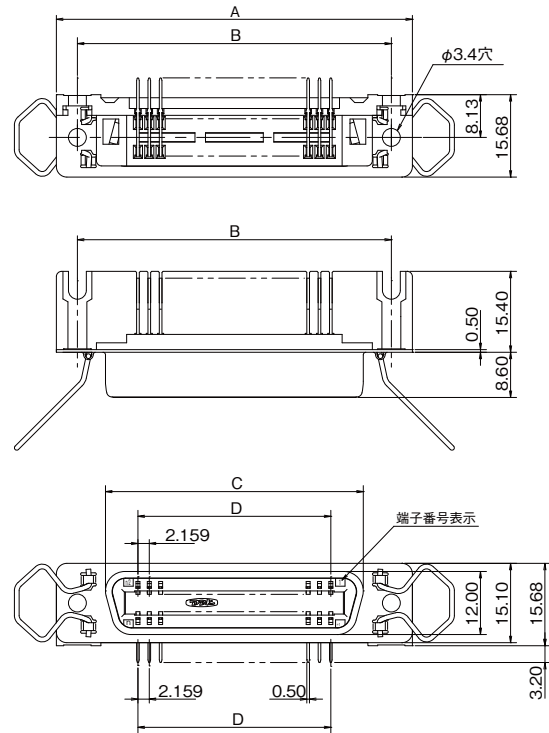
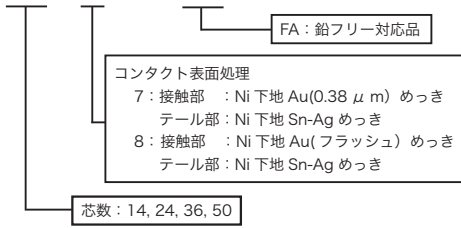
### 使用上の注意

相手側コネクタに 57F、57FE を使用する場合はパネルカットアウト寸法は、15.5 から 16.2 となりますのでご注意ください。

◎このカタログの仕様等は、改良等で予告なく変更することがありますので、ご了承ください。  
また、掲載している製品の特性、及び仕様は参考値です。製品を使用する際は、最新の納入仕様書で内容のご確認をお願い致します。

▶ 標準タイプ

57RE-40360-830B-FA

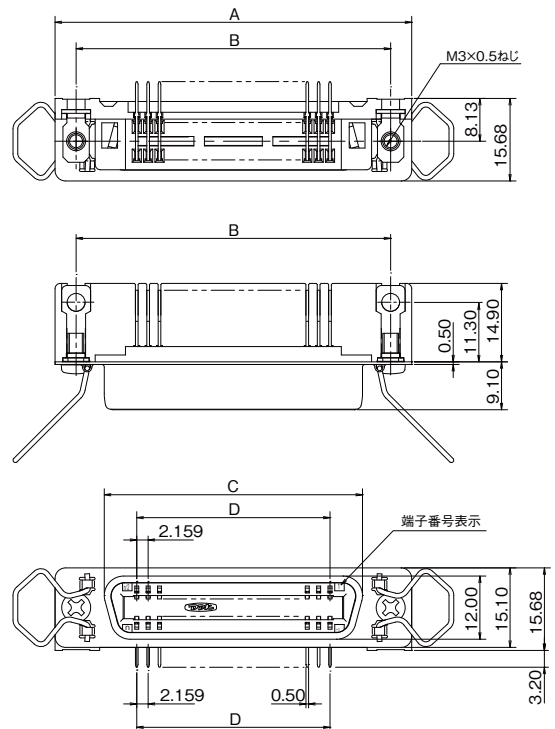
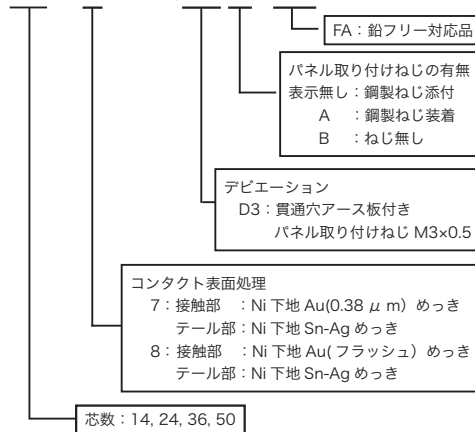


品名	芯数	A	B	C	D	E
57RE-40140-□30B-FA	14	44.00	36.00	25.36	12.954	35.30
57RE-40240-□30B-FA	24	54.78	46.78	36.23	23.749	46.08
57RE-40360-□30B-FA	36	67.74	59.74	49.05	36.703	59.04
57RE-40500-□30B-FA	50	82.85	74.85	64.22	51.816	74.15

※取り付けパネルカットアウト寸法、基板実装穴寸法：タイプ1（5ページ参照）

▶ 貫通穴アース板付き

57RE-40360-830B(D3B)-FA



品名	芯数	A	B	C	D	E
57RE-40140-□30B(D3□)-FA	14	44.00	36.00	25.36	12.954	35.30
57RE-40240-□30B(D3□)-FA	24	54.78	46.78	36.23	23.749	46.08
57RE-40360-□30B(D3□)-FA	36	67.74	59.74	49.05	36.703	59.04
57RE-40500-□30B(D3□)-FA	50	82.85	74.85	64.22	51.816	74.15

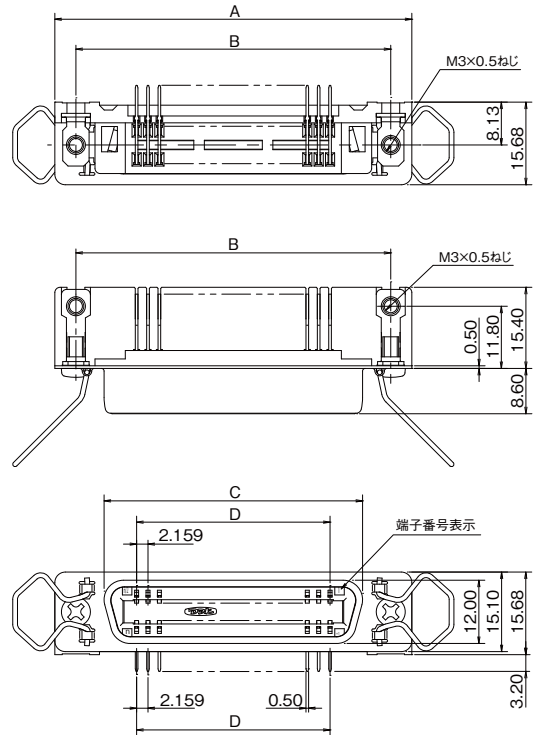
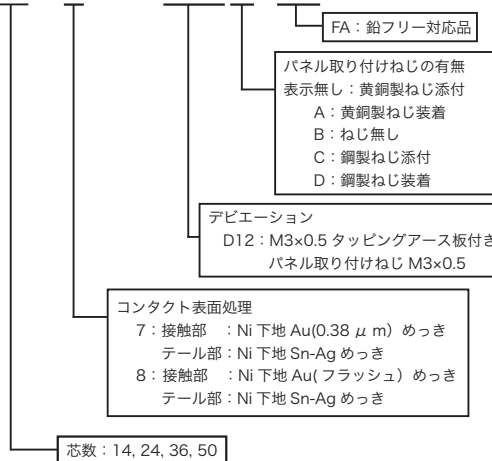
※取り付けパネルカットアウト寸法、基板実装穴寸法：タイプ1（5ページ参照）

上記の図は、ねじ装着状態です。

◎このカタログの仕様等は、改良等で予告なく変更することがありますので、ご了承願います。  
 また、掲載している製品の特性、及び仕様は参考値です。製品を使用する際は、最新の納入仕様書で内容のご確認をお願い致します。

▶ M3×0.5 タッピングアース板付き

57RE-40360-830B(D12B)-FA



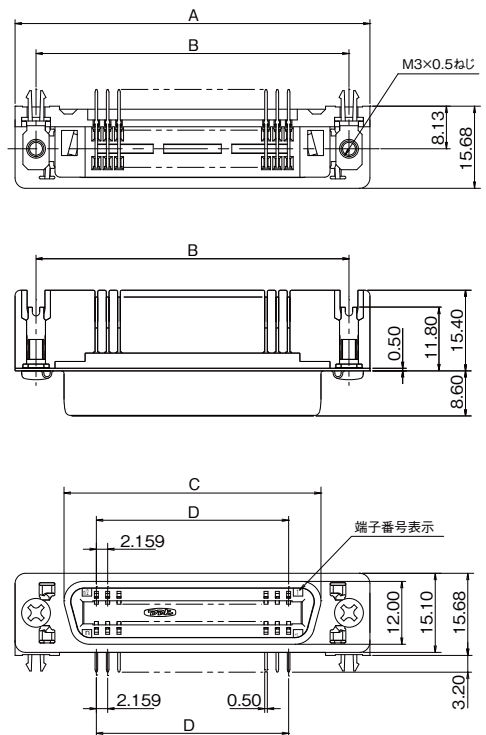
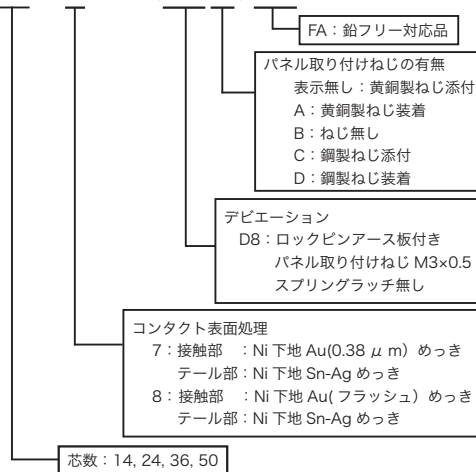
上記の図は、ねじ装着状態です。

品名	芯数	A	B	C	D	E
57RE-40140-□30B(D12□)-FA	14	44.00	36.00	25.36	12.954	35.30
57RE-40240-□30B(D12□)-FA	24	54.78	46.78	36.23	23.749	46.08
57RE-40360-□30B(D12□)-FA	36	67.74	59.74	49.05	36.703	59.04
57RE-40500-□30B(D12□)-FA	50	82.85	74.85	64.22	51.816	74.15

※取り付けパネルカットアウト寸法、基板実装穴寸法：タイプ1（5ページ参照）

▶ ロックピンアース板付き/スプリングラッチ無し

57RE-40360-830B(D8B)-FA



上記の図は、ねじ装着状態です。

品名	芯数	A	B	C	D	E
57RE-40140-□30B(D8□)-FA	14	44.00	36.00	25.36	12.954	35.30
57RE-40240-□30B(D8□)-FA	24	54.78	46.78	36.23	23.749	46.08
57RE-40360-□30B(D8□)-FA	36	67.74	59.74	49.05	36.703	59.04
57RE-40500-□30B(D8□)-FA	50	82.85	74.85	64.22	51.816	74.15

※取り付けパネルカットアウト寸法、基板実装穴寸法：タイプ2（5ページ参照）

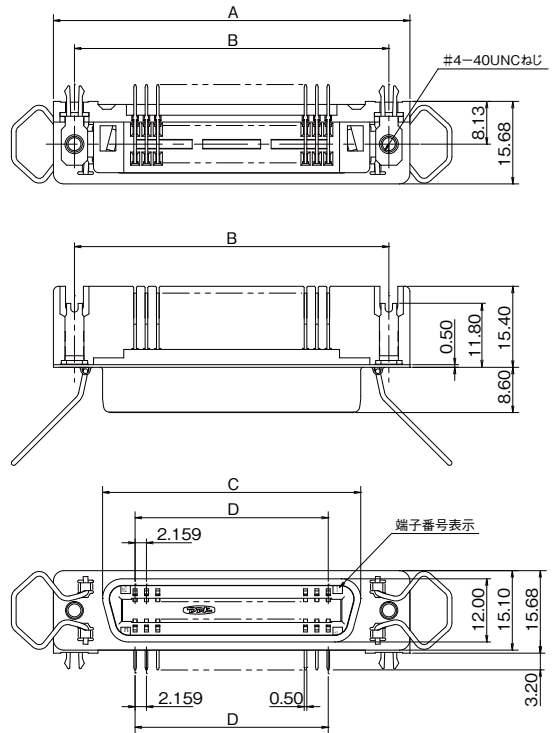
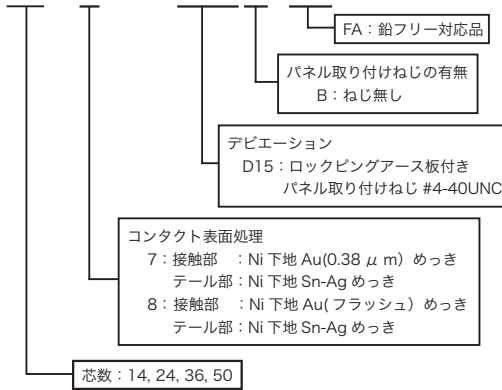
◎このカタログの仕様等は、改良等で予告なく変更することがありますので、ご了承願います。

また、掲載している製品の特性、及び仕様は参考値です。製品を使用する際は、最新の納入仕様書で内容のご確認をお願い致します。



▶ ロックピンアース板付き

57RE-40360-830B(D15B)-FA

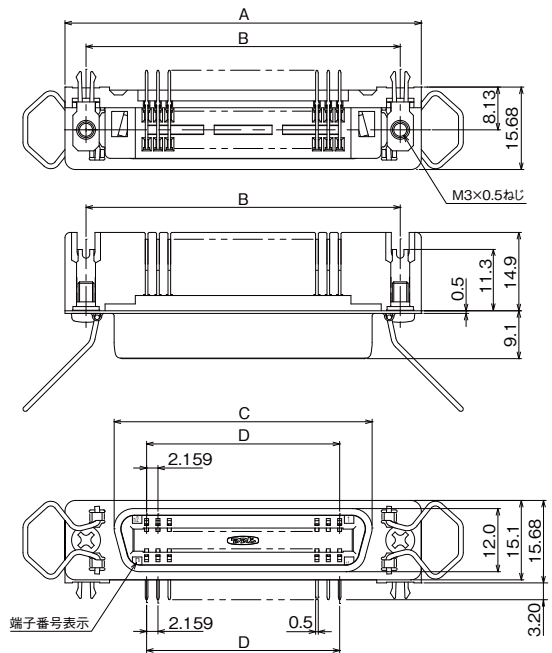
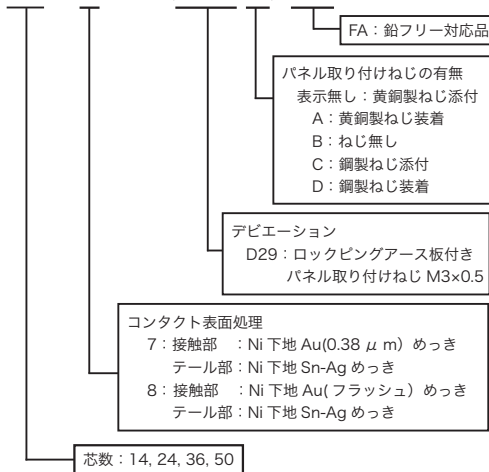


品名	芯数	A	B	C	D	E
57RE-40140-□30B(D15□)-FA	14	44.00	36.00	25.36	12.954	35.30
57RE-40240-□30B(D15□)-FA	24	54.78	46.78	36.23	23.749	46.08
57RE-40360-□30B(D15□)-FA	36	67.74	59.74	49.05	36.703	59.04
57RE-40500-□30B(D15□)-FA	50	82.85	74.85	64.22	51.816	74.15

※取り付けパネルカットアウト寸法、基板実装穴寸法:タイプ2(5ページ参照)

▶ ロックピンアース板付き

57RE-40360-830B(D29B)-FA



品名	芯数	A	B	C	D	E
57RE-40140-□30B(D29□)-FA	14	44.00	36.00	25.36	12.954	35.30
57RE-40240-□30B(D29□)-FA	24	54.78	46.78	36.23	23.749	46.08
57RE-40360-□30B(D29□)-FA	36	67.74	59.74	49.05	36.703	59.04
57RE-40500-□30B(D29□)-FA	50	82.85	74.85	64.22	51.816	74.15

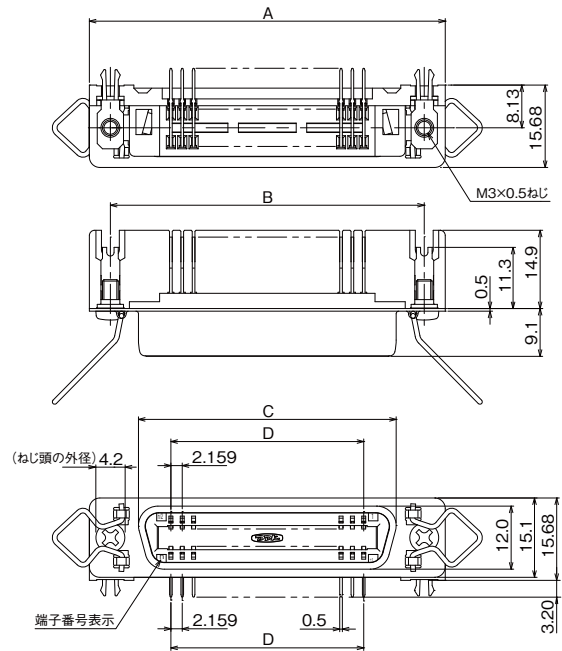
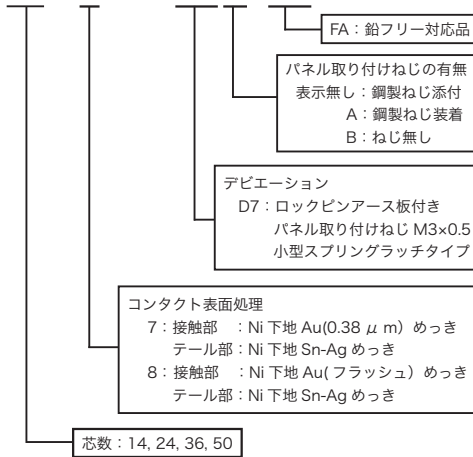
※取り付けパネルカットアウト寸法、基板実装穴寸法:タイプ2(5ページ参照)

上記の図は、ねじ装着状態です。

◎このカタログの仕様等は、改良等で予告なく変更することがありますので、ご了承願います。  
また、掲載している製品の特性、及び仕様は参考値です。製品を使用する際は、最新の納入仕様書で内容のご確認をお願い致します。

▶ ロックピンアース板付き / 小型スプリングラッチタイプ

57RE-40360-830B(D7B)-FA



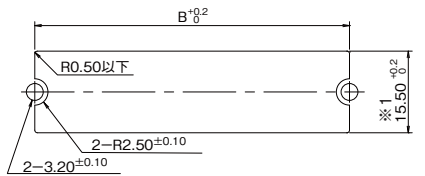
上記の図は、ねじ装着状態です。

品名	芯数	A	B	C	D	E
57RE-40140-□30B-(D7□)-FA	14	44.00	36.00	25.36	12.954	35.30
57RE-40240-□30B (D7□)-FA	24	54.78	46.78	36.23	23.749	46.08
57RE-40360-□30B (D7□)-FA	36	67.74	59.74	49.05	36.703	59.04
57RE-40500-□30B (D7□)-FA	50	82.85	74.85	64.22	51.816	74.15

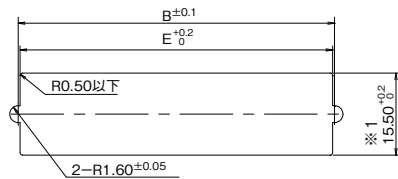
※取り付けパネルカットアウト寸法、基板実装穴寸法:タイプ2 (5 ページ参照)

▶ 取り付けパネルカットアウト寸法 & 基板実装穴寸法

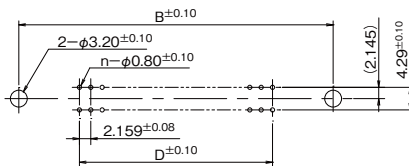
タイプ1



取り付けパネルカットアウト寸法 板厚1.60以下  
(パネルの前にコネクタを取り付ける場合)



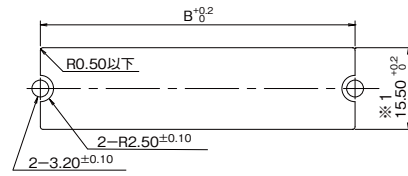
取り付けパネルカットアウト寸法 板厚1.60以下  
(パネルの後にコネクタを取り付ける場合)



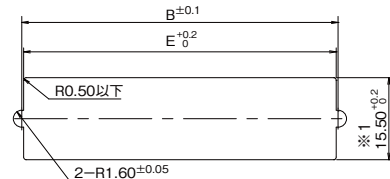
基板実装穴参考寸法 板厚1.60±0.19

※1: 相手側コネクタに 57F,57FE を使用する場合は 15.50<sup>+0.2</sup>寸法が 16.20<sup>+0.2</sup>になります。

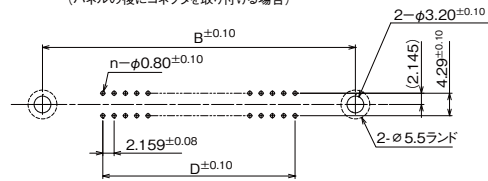
タイプ2



取り付けパネルカットアウト寸法 板厚1.60以下  
(パネルの前にコネクタを取り付ける場合)



取り付けパネルカットアウト寸法 板厚1.60以下  
(パネルの後にコネクタを取り付ける場合)



基板実装穴参考寸法 板厚1.60±0.19

※1: 相手側コネクタに 57F,57FE を使用する場合は 15.50<sup>+0.2</sup>寸法が 16.20<sup>+0.2</sup>になります。

◎このカタログの仕様等は、改良等で予告なく変更することがありますので、ご了承ください。

また、掲載している製品の特性、及び仕様は参考値です。製品を使用する際は、最新の納入仕様書で内容のご確認をお願い致します。

# GP-IB ハーネス

## 408JE Series

第一電子工業株式会社

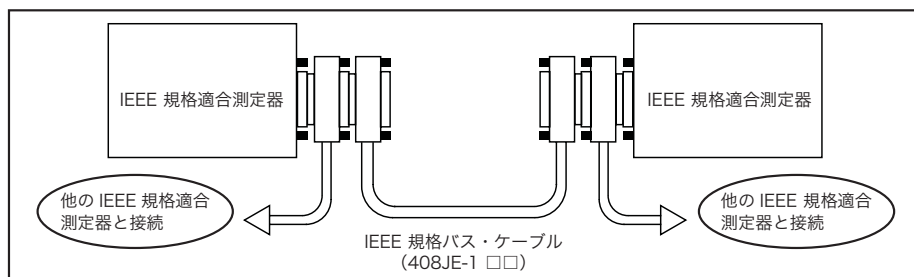
### 特長

- 標準インターフェイス・システム用の408JEシリーズ・コネクタはIEEE-STD-488-1978 および IEC-Pub.625-1 等の国際規格に適合した製品です。
- これらのコネクタを使用して、機器相互間の接続を行うことにより、計測のシステム化、自動化を計ることが出来ます。



### ● IEEE-IB 用コネクタ：408JE シリーズ

- 408JE シリーズは、妨害電波規制（FCC、CISPR、VDE 規格等による）の対策品として、シールド効果を高めるために、コネクタの結線部もすべて金属フードで覆った製品です。
- フードのケーブルクランプ部寸法を最小限におさえたコンパクト設計により、更に使い易くなっております。
- ケーブル仕様は、最新版の IEEE-STD-488-1978 に適合しています。



### 仕様

#### ケーブル単体特性

信号線抵抗	0.14 $\Omega$ 以下 / m
シールド線抵抗	0.0085 $\Omega$ 以下 / m
線間容量	150pF 以下 / m (1kHz)
シールド	2重シールド（シールド編組およびアルミ箔）UL Style No.2464

※ケーブルシースには非移行性の材料を使用しています。

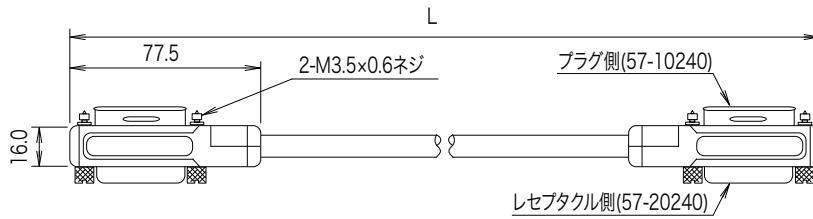
### 材質 / 処理



部品名	材質 / 処理
シェル	黄銅 / Ni めっき
絶縁体	DAP 樹脂 / 青色
コンタクト	銅合金 / Au めっき
フード	アルミダイカスト
ジャックスクリュー	鋼 / 亜鉛めっき

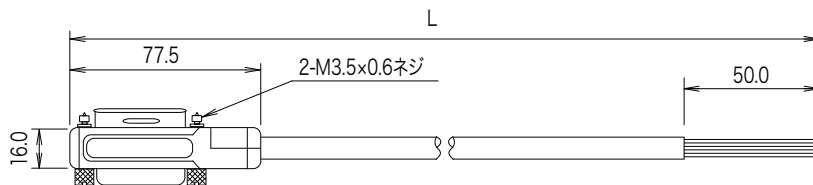
◎このカタログの仕様等は、改良等で予告なく変更することがありますので、ご了承願います。  
また、掲載している製品の特性、及び仕様は参考値です。製品を使用する際は、最新の納入仕様書で内容のご確認をお願い致します。

## ▶ 408JE-1 □□ -RoHS (コネクタ両端付ケーブルアセンブリ)



L 寸法	両端結線品名
1m	408JE-101-RoHS
2m	408JE-102-RoHS
4m	408JE-104-RoHS

## ▶ 408JE-1 □□ S-RoHS (コネクタ片端付ケーブルアセンブリ)



L 寸法	片端結線品名
1m	408JE-101S-RoHS
2m	408JE-102S-RoHS
4m	408JE-104S-RoHS

## 結線表

信号線	電線絶縁体の色	コネクタ端子番号	信号線	電線絶縁体の色	コネクタ端子番号
DIO 1	茶	1	DIO 5	白/橙	13
DIO 2	赤	2	DIO 6	白/黄	14
DIO 3	橙	3	DIO 7	白/緑	15
DIO 4	黄	4	DIO 8	白/青	16
EOI (24)	青	5	REN (24)	緑	17
DAV	紫	6	Gnd, (6)	白/黒/茶	18
NRFD	灰	7	Gnd, (7)	白/黒/赤	19
NDAC	白	8	Gnd, (8)	白/黒/橙	20
IFC	白/黒	9	Gnd, (9)	白/黒/黄	21
SRQ	白/茶	10	Gnd, (10)	白/黒/緑	22
ATN	白/赤	11	Gnd, (11)	白/黒/青	23
SHIEL	シールド線	12, フード	Gnd, LOGI	白/紫, 白/灰	24

◎このカタログの仕様等は、改良等で予告なく変更することがありますので、ご了承願います。

また、掲載している製品の特性、及び仕様は参考値です。製品を使用する際は、最新の納入仕様書で内容のご確認をお願い致します。

# 産業用防水角形コネクタ

## DK-3 Series (4芯) Type

第一電子工業株式会社

### 概要

- ◆産業用機器間接続用として開発された防水タイプの角形コネクタです。
- ◆コンタクトはDK-2、3シリーズのコンタクトを流用していますので、DKシリーズのコンタクト厚着工具を既に御購入いただいておりますお客様については、新たに購入の必要はございません。
- ◆プラグ、ケーブルレセプタクル、レセプタクルのシェル形状にタブとレセプタクルハウジングを用意しております。また、誤挿入防止のためキー位置を変えられますので、多彩なコネクタの組み合わせが可能です。
- ◆嵌合はワンタッチロックレバー方式を採用しています。またロック補助機構を備え、コンタクトを嵌合方向に押すことにより、自動的に仮ロックされスムーズに嵌合することができます。



### 用途

FA 機器 (内部・外部)、ロボット、サーボモーター、医療機器、通信機器、OA 機器、その他各種電機機器

### 仕様

項目	DK-3 シリーズ
定格電圧	AC250V(r.m.s.) / DC600V
耐電圧	AC2,200V(r.m.s.) / 1 分間
絶縁抵抗	DC500V で 1,000M Ω以上
接触抵抗	10m Ω以下
コンタクトピッチ	5mm
適合電線	AWG 16 ~ 28
防水性能	IP67
芯数	4 芯

### 安全規格



Type Approved  
Safety  
Regular Production  
Surveillance  
www.tuv.com  
ID 2000000000

### 材質 / 表面処理



部品名	材質 / 処理
コンタクト	銅合金 / Ni めっき下地 Au めっき
ハウジング	PBT 樹脂 (UL94V-0) / 黒色
シェル / フード	アルミ合金及び亜鉛合金

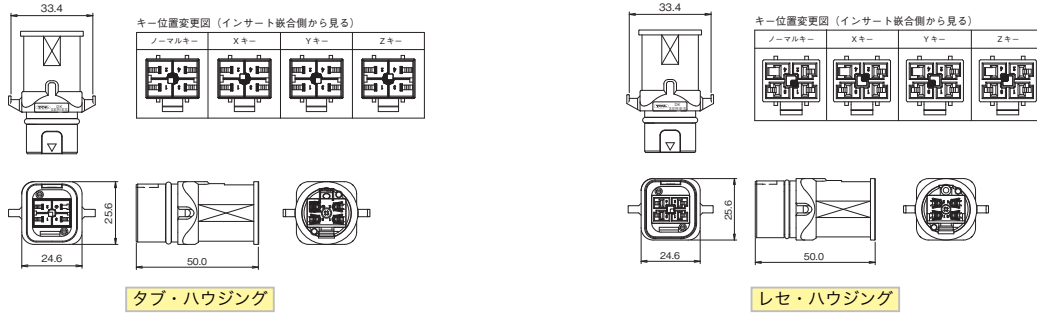
◎このカタログの仕様等は予告なく変更することがありますので、ご了承願います。

また、掲載している製品の特性、及び仕様は参考値です。製品を使用する際は、最新の納入仕様書で内容のご確認をお願い致します。

## ▶ 4 芯防水コネクタ

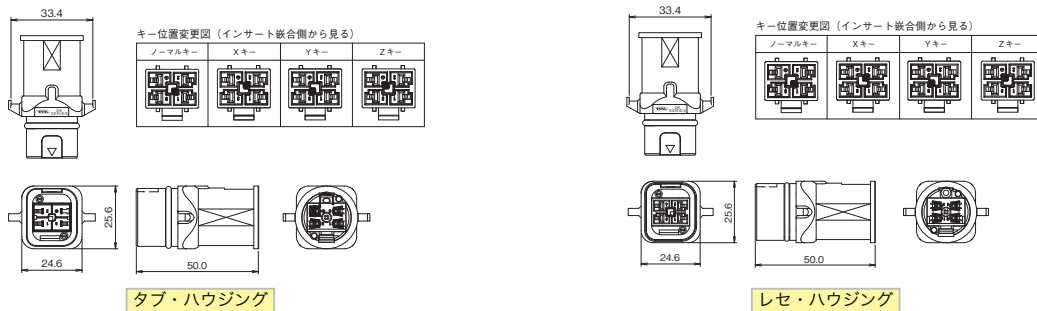
## ストレートプラグコネクタ

## DK-3P04B □ □ □ -S

RC：レセ・ハウジング  
TC：タブ・ハウジングキー位置  
表示無し：ノーマルキー  
X：Xキー、Y：Yキー、Z：Zキー

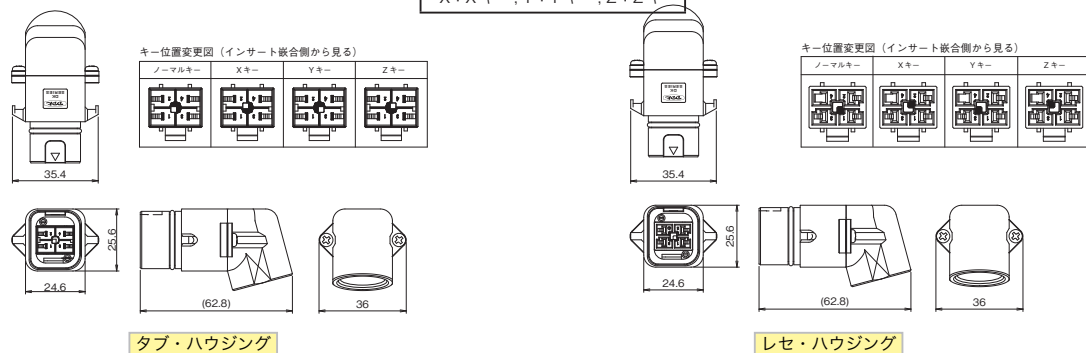
## ストレートプラグコネクタ【アース・ラグ付き】

## DK-3P04B □ □ □ -ES

RC：レセ・ハウジング  
TC：タブ・ハウジングキー位置  
表示無し：ノーマルキー  
X：Xキー、Y：Yキー、Z：Zキー

## アングルプラグコネクタ

## DK-3AP04B □ □ □ -S

RC：レセ・ハウジング  
TC：タブ・ハウジングキー位置  
表示無し：ノーマルキー  
X：Xキー、Y：Yキー、Z：Zキー

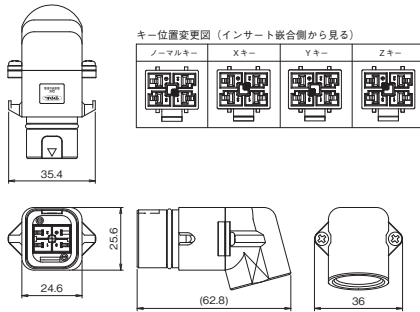
◎このカタログの仕様等は予告なく変更することがありますので、ご了承願います。

また、掲載している製品の特性、及び仕様は参考値です。製品を使用する際は、最新の納入仕様書で内容のご確認をお願い致します。

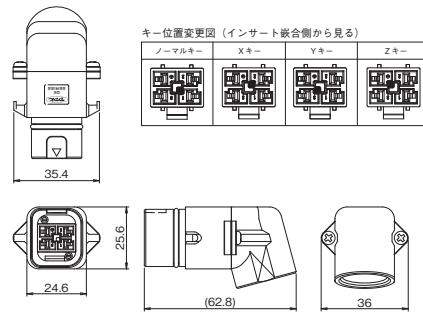
## ▶4芯防水コネクタ

## アングルプラグコネクタ【アース・ラグ付き】

## DK-3AP04B □□□ -ES

RC：レセ・ハウジング  
TC：タブ・ハウジングキー位置  
表示無し：ノーマルキー  
X：Xキー、Y：Yキー、Z：Zキー

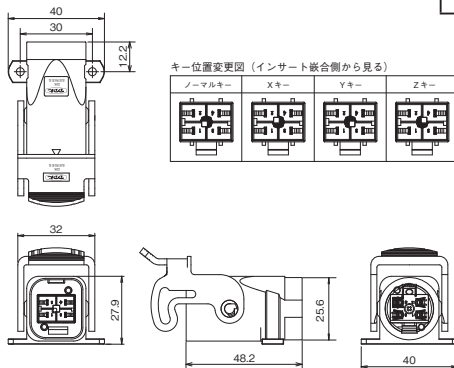
タブ・ハウジング



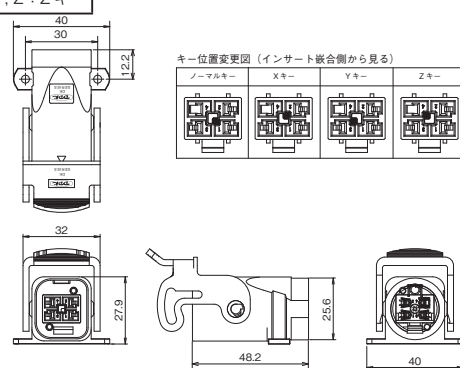
レセ・ハウジング

## ケーブル・レセプタクルコネクタ

## DK-3CR04B □□□ -S

RC：レセ・ハウジング  
TC：タブ・ハウジングキー位置  
表示無し：ノーマルキー  
X：Xキー、Y：Yキー、Z：Zキー

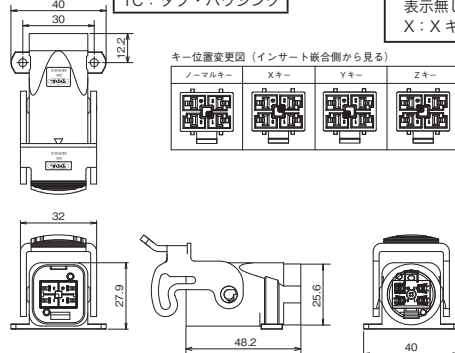
タブ・ハウジング



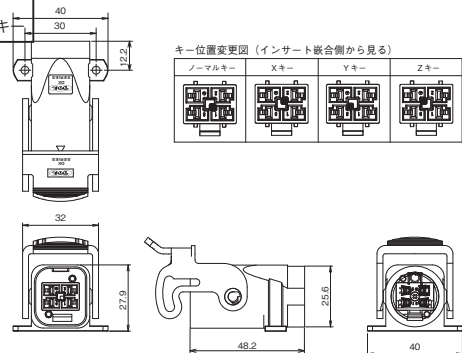
レセ・ハウジング

## ケーブル・レセプタクルコネクタ【アース・ラグ付き】

## DK-3CR04B □□□ -ES

RC：レセ・ハウジング  
TC：タブ・ハウジングキー位置  
表示無し：ノーマルキー  
X：Xキー、Y：Yキー、Z：Zキー

タブ・ハウジング



レセ・ハウジング

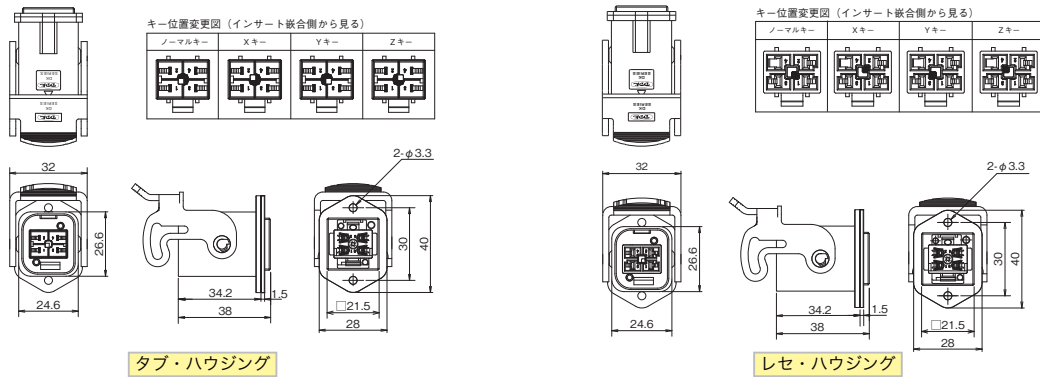
◎このカタログの仕様等は予告なく変更することがありますので、ご了承願います。

また、掲載している製品の特性、及び仕様は参考値です。製品を使用する際は、最新の納入仕様書で内容のご確認をお願い致します。

## ▶4芯防水コネクタ

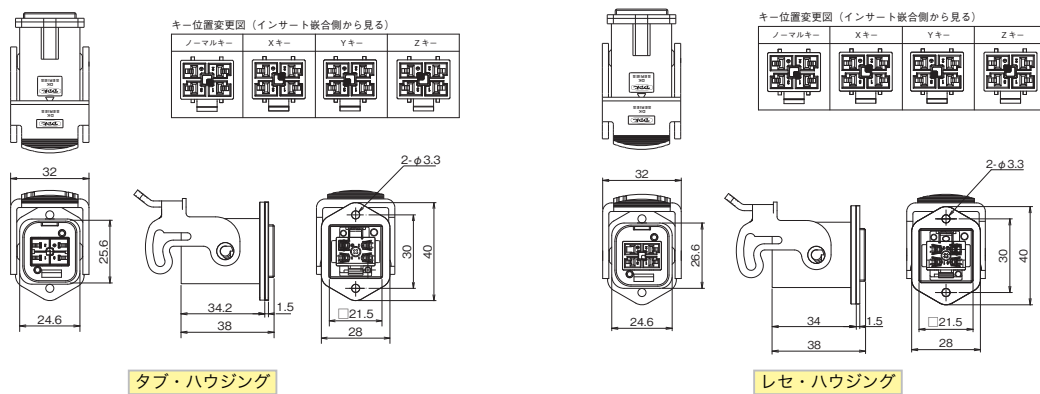
## レセタクルコネクタ

## DK-3R04B □□□ -S

RC：レセ・ハウジング  
TC：タブ・ハウジングキー位置  
表示無し：ノーマルキー  
X：Xキー、Y：Yキー、Z：Zキー

## レセタクルコネクタ 【アース・ラグ付き】

## DK-3R04B □□□ -ES

RC：レセ・ハウジング  
TC：タブ・ハウジングキー位置  
表示無し：ノーマルキー  
X：Xキー、Y：Yキー、Z：Zキー

◎このカタログの仕様等は予告なく変更することがありますので、ご了承願います。

また、掲載している製品の特性、及び仕様は参考値です。製品を使用する際は、最新の納入仕様書で内容のご確認をお願い致します。



## ▶圧着コンタクト

## DK-3 コンタクト

## 【コンタクト】

適用電線		絶縁被覆外径 (mm)	コンタクト サイズ	包装形態	コンタクト品名		コンタクト 数量 (本)
AWG	mm <sup>2</sup>				レセ・コンタクト	タブ・コンタクト	
28	0.08	0.8 ~ 1.2	S	リール状	DK-3RECSST1-4000	DK-3TABSST1-4000	4000
26	0.12						
24	0.20						
24	0.20	1.2 ~ 1.6	M	リール状	DK-3RECMST1-3500	DK-3TABMST1-3500	3500
22	0.30						
20	0.50						
20	0.50	1.8 ~ 2.8	L	リール状	DK-3RECLST1-3000	DK-3TABLST1-3000	3000
18	0.85						
16	1.25						
16	1.25	2.2 ~ 2.8	2L	リール状	DK-3REC2LST1-3000	DK-3TAB2LST1-3000	3000
				バラ状	DK-3REC2LLP1-100	DK-3TAB2LLP1-100	100

## 【アースコンタクト】

適用電線		絶縁被覆 外径 (mm)	コンタクト サイズ	包装形態	コンタクト品名		コンタクト 数量 (本)
AWG	mm <sup>2</sup>				レセ・コンタクト	タブ・コンタクト	
24	0.20	1.2 ~ 1.6	M	バラ状	DK-3RECMLP1-E-100	DK-3TABMLP1-E-100	100
22	0.30						
20	0.50						
20	0.50	1.8 ~ 2.8	L	バラ状	DK-3RECLLP1-E-100	DK-3TABLLP1-E-100	100
18	0.85						
16	1.25						
16	1.25	2.2 ~ 2.8	2L	バラ状	DK-3REC2LLP1-E-100	DK-3TAB2LLP1-E-100	100

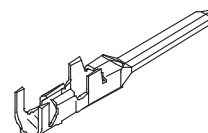
## DK-3RECSST1-E-4000

コンタクト形状 REC：レセ・コンタクト TAB：タブ・コンタクト
適用電線 S：AWG 24 ~ 28 M：AWG 20 ~ 24 L：AWG 16 ~ 20 2L：AWG 16
製品形状 ST：リール状 LP：バラ状

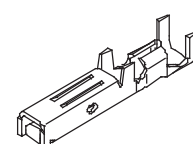
コンタクト数量 4000：4000本/リール状 3500：3500本/リール状 3000：3000本/リール状 100：100本/バラ状
--

コンタクト E：アースコンタクト 表示なし：コンタクト
-----------------------------------

コンタクト表面処理 1：Ni 下地/Au めっき (0.38 μm 以上)
--



タブ・コンタクト



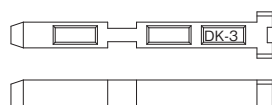
レセ・コンタクト

## キーイング・プラグ 【御挿入防止キー】

極数が同じコネクタを並べてご使用になる場合、差し間違いがないようにする為に使用します。

品名：DK-3KP

数量：最小ロット 100個



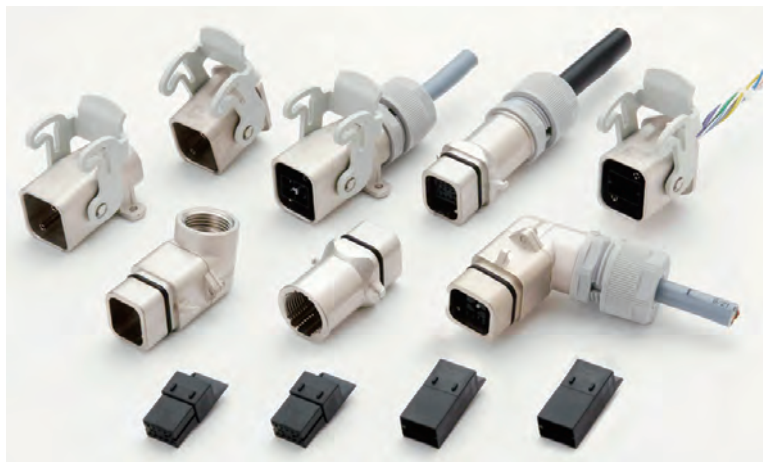
©このカタログの仕様等は予告なく変更することがありますので、ご了承願います。

また、掲載している製品の特性、及び仕様は参考値です。製品を使用する際は、最新の納入仕様書で内容のご確認をお願い致します。

# 産業用防水角形コネクタ

## DK-2 Series

第一電子工業株式会社



### 概要

- ◆産業用機器間接続用として開発された防水タイプの角形コネクタです。
- ◆コンタクトは DK-2、3 シリーズのコンタクトを流用していますので、DK シリーズのコンタクト厚着工具を既に御購入いただいておりますお客様については、新たに購入の必要はございません。
- ◆プラグ、ケーブルレセプタクル、レセプタクルのシェル形状にタブとレセプタクルハウジングをご用意しております。
- ◆嵌合はワンタッチロックレバー方式を採用しています。またロック補助機構を備え、コンタクトを嵌合方向に押すことにより、自動的に仮ロックされスムーズに嵌合することができます。

### 用途

FA 機器（内部・外部）、ロボット、サーボモーター、医療機器、通信機器、OA 機器、その他各種電機機器

### 仕様

項目	DK-2 シリーズ
定格電圧	AC250V(r.m.s.)
耐電圧	AC1,500V(r.m.s.)
絶縁抵抗	DC500V1,000M Ω以上
接触抵抗	10m Ω以下
コンタクトピッチ	3.5mm
適合電線	AWG#18 ~ #28
防水性能	IP67
芯数	12 芯

### 安全規格



### 材質 / 表面処理



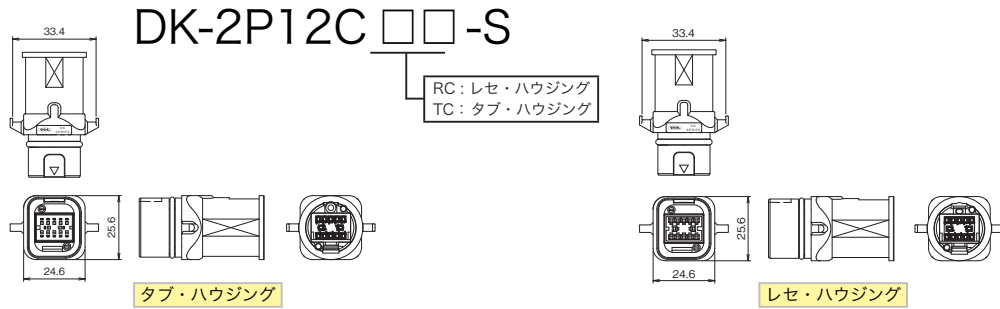
部品名	材質 / 処理
コンタクト	銅合金 / Ni めっき下地 Au めっき
ハウジング	PBT 樹脂 (UL94V-0) / 黒色
シェル / フード	アルミ合金及び亜鉛合金

◎このカタログの仕様等は予告なく変更することがありますので、ご了承願います。

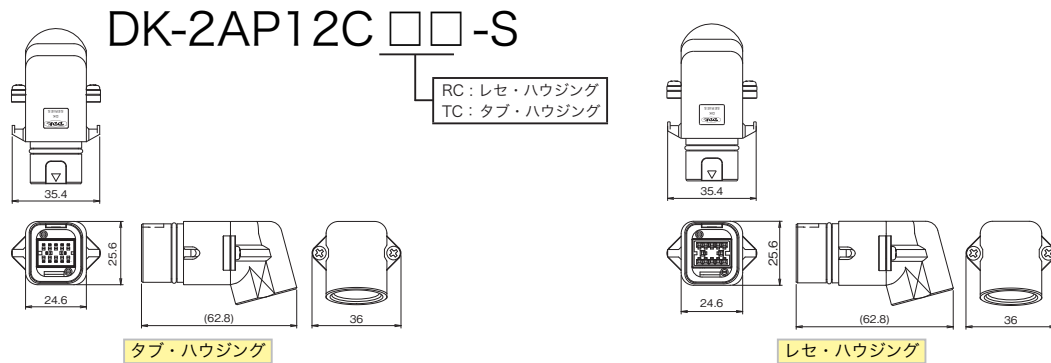
また、掲載している製品の特性、及び仕様は参考値です。製品を使用する際は、最新の納入仕様書で内容のご確認をお願い致します。

## ▶ 12 芯防水コネクタ

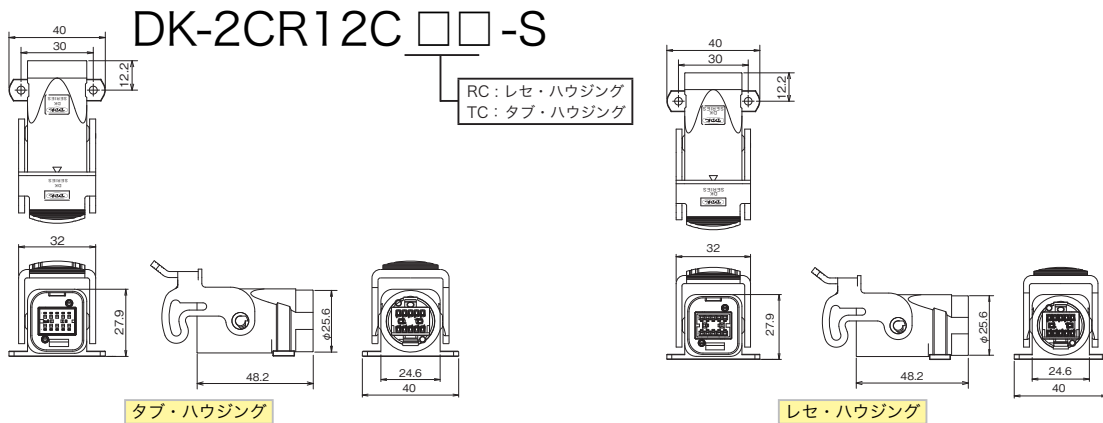
## ストレートプラグコネクタ



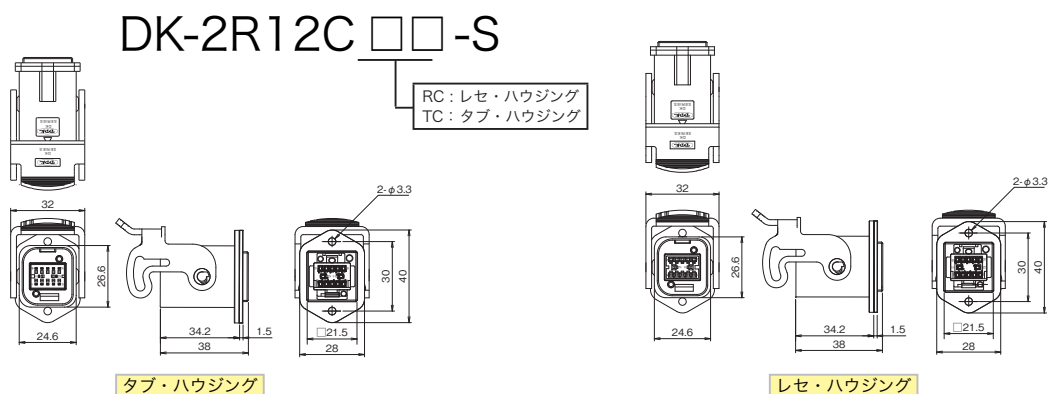
## アングルプラグコネクタ



## ケーブルレセプタクルコネクタ



## ケーブルレセプタクルコネクタ



◎このカタログの仕様等は予告なく変更することがありますので、ご了承願います。

また、掲載している製品の特性、及び仕様は参考値です。製品を使用する際は、最新の納入仕様書で内容のご確認をお願い致します。

## ▶圧着コンタクト

## DK-2 コンタクト

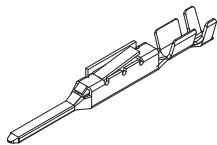
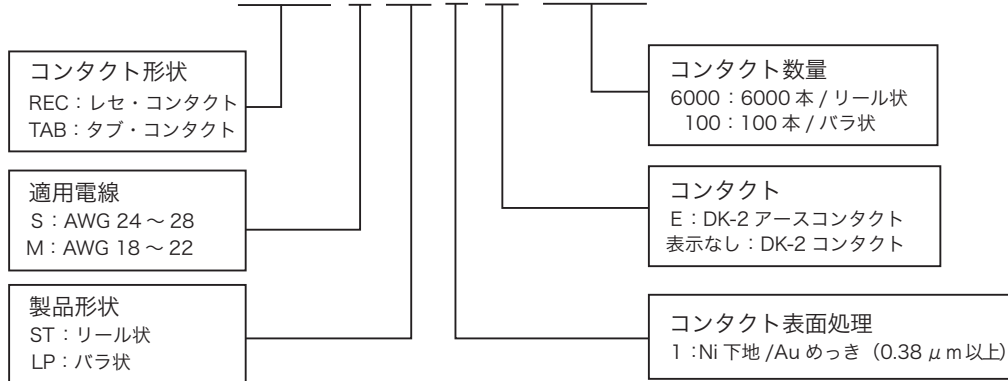
## 【コンタクト】

適用電線		絶縁被覆外径 (mm)	コンタクト サイズ	包装形態	コンタクト品名		コンタクト 数量 (本)
AWG	mm <sup>2</sup>				レセ・コンタクト	タブ・コンタクト	
28	0.08	0.88 ~ 1.50	S	リール状	DK-2RECSST1-6000	DK-2TABSST1-6000	6,000
26	0.12				DK-2RECSLP1-100	DK-2TABSLP1-100	100
24	0.20			DK-2RECSLP1-100	DK-2TABSLP1-100	100	
22	0.30	1.11 ~ 2.0	M	リール状	DK-2RECMST1-6000	DK-2TABMST1-6000	6,000
20	0.50				DK-2RECMST1-6000	DK-2TABMST1-6000	6,000
18	0.80			DK-2RECMLP1-100	DK-2TABMLP1-100	100	

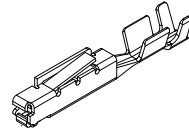
## 【アースコンタクト】

適用電線		絶縁被覆外径 (mm)	コンタクト サイズ	包装形態	コンタクト品名		コンタクト 数量 (本)
AWG	mm <sup>2</sup>				レセ・コンタクト	タブ・コンタクト	
28	0.08	0.88 ~ 1.50	S	リール状	DK-2RECSST1-E-6000	DK-2TABSST1-E-6000	6,000
26	0.12				DK-2RECSLP1-E-100	DK-2TABSLP1-E-100	100
24	0.20			DK-2RECSLP1-E-100	DK-2TABSLP1-E-100	100	
22	0.30	1.11 ~ 2.0	M	リール状	DK-2RECMST1-E-6000	DK-2TABMST1-E-6000	6,000
20	0.50				DK-2RECMST1-E-6000	DK-2TABMST1-E-6000	6,000
18	0.80			DK-2RECMLP1-E-100	DK-2TABMLP1-E-100	100	

## DK-2RECSST1-E-6000



タブ・コンタクト



レセ・コンタクト

◎このカタログの仕様等は予告なく変更することがありますので、ご了承ください。

また、掲載している製品の特性、及び仕様は参考値です。製品を使用する際は、最新の納入仕様書で内容のご確認をお願い致します。

# 産業用防水角形コネクタ

## DK-3 Series (30 芯) Type

第一電子工業株式会社



### 概要

- ◆産業用機器間接続用として開発された防水タイプの角形コネクタです。
- ◆コンタクトはDK-3シリーズのコンタクトを流用していますので、DKシリーズのコンタクト圧着工具を既に御購入いただいておりますお客様については、新たに購入の必要はございません。
- ◆プラグ、ケーブルレセプタクル、レセプタクルのシェル形状にタブとレセプタクルハウジングをご用意しております。
- ◆嵌合はワンタッチロックレバー方式を採用しています。また、ロック補助機構を備え、コンタクトを嵌合方向に押すことにより、自動的に仮ロックされスムーズに嵌合することができます。

### 用途

FA 機器 (内部・外部)、ロボット、サーボモーター、医療機器、通信機器、OA 機器、その他各種電機機器

### 仕様

項目	DK-3 シリーズ
定格電圧	AC250V(r.m.s.) / DC600V
耐電圧	AC1,500V(r.m.s.) / 1 分間
絶縁抵抗	DC500V で 1,000M Ω以上
接触抵抗	5m Ω以下
コンタクトピッチ	5mm
適合電線	AWG 16 ~ 28
防水性能	IP67
芯数	30 芯

### 安全規格



### 材質 / 表面処理



部品名	材質 / 処理
コンタクト	銅合金 / Ni めっき下地 Au めっき
ハウジング	PBT 樹脂 (UL94V-0) / 黒色
シェル / フード	アルミ合金及び亜鉛合金

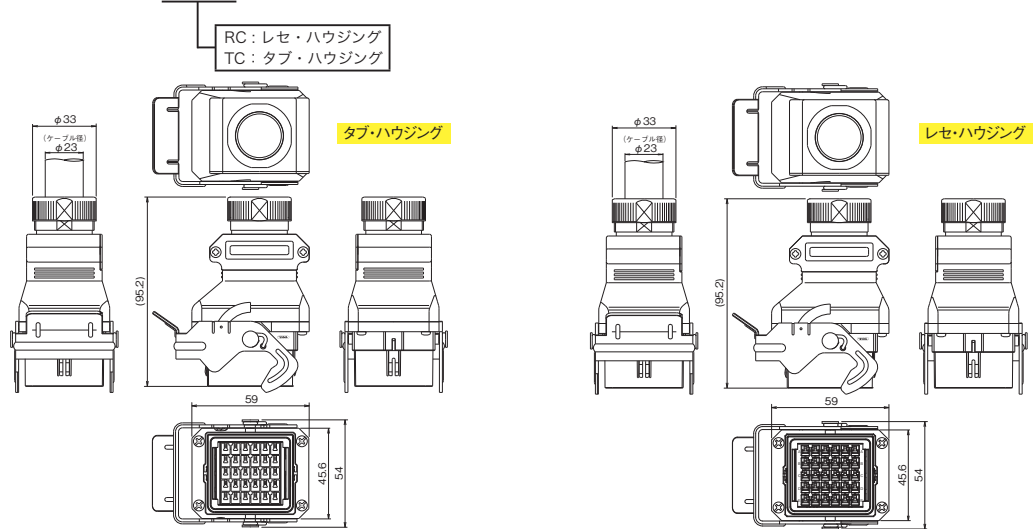
◎このカタログの仕様等は予告なく変更することがありますので、ご了承ください。

また、掲載している製品の特性、及び仕様は参考値です。製品を使用する際は、最新の納入仕様書で内容のご確認をお願い致します。

## ▶ 30 芯コネクタ

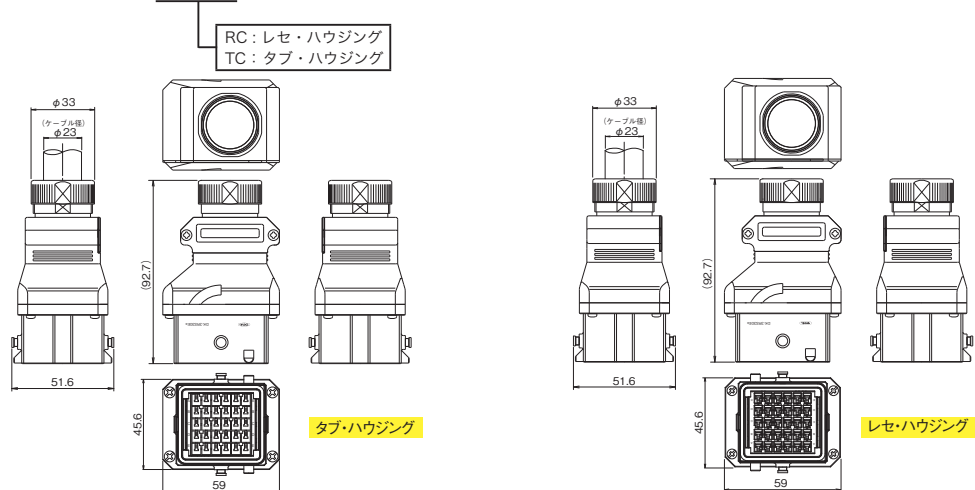
## プラグコネクタ

## DK-3P30E □ □ -S



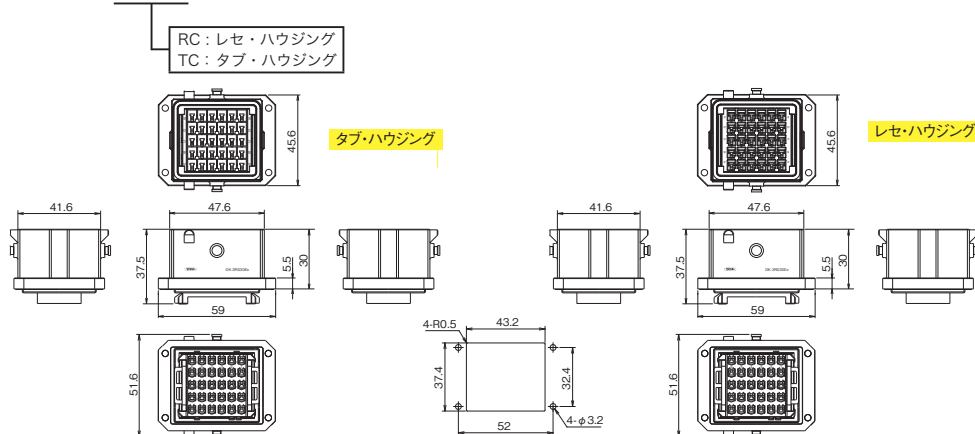
## ケーブルレセプタクルコネクタ

## DK-3CR30E □ □ -S



## レセプタクルコネクタ

## DK-3R30E □ □ -S



◎このカタログの仕様等は予告なく変更することがありますので、ご了承願います。

また、掲載している製品の特性、及び仕様は参考値です。製品を使用する際は、最新の納入仕様書で内容のご確認をお願い致します。

## ▶圧着コンタクト

### DK-3 コンタクト

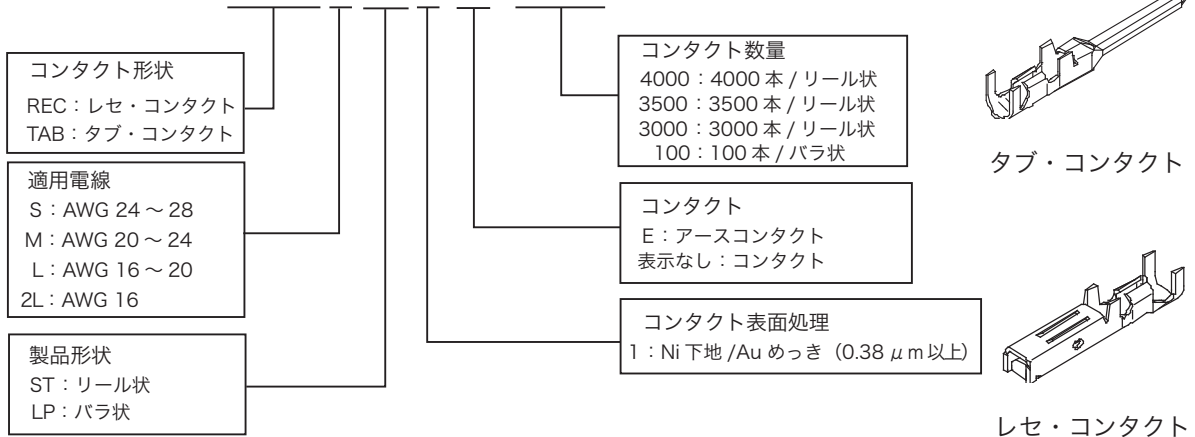
#### 【コンタクト】

適用電線		絶縁被覆外径 (mm)	コンタクト サイズ	包装形態	コンタクト品名		コンタクト 数量 (本)
AWG	mm <sup>2</sup>				レセ・コンタクト	タブ・コンタクト	
28	0.08	0.8～1.2	S	リール状	DK-3RECSST1-4000	DK-3TABSST1-4000	4,000
26	0.12						
24	0.20						
24	0.20	1.2～1.6	M	リール状	DK-3RECMST1-3500	DK-3TABMST1-3500	3,500
22	0.30						
20	0.50	1.7～2.6		バラ状	DK-3RECMLP1-100	DK-3TABMLP1-100	100
20	0.50	1.8～2.8	L	リール状	DK-3RECLST1-3000	DK-3TABLST1-3000	3,000
18	0.85						
16	1.25	2.2～2.8		バラ状	DK-3RECLLP1-100	DK-3TABLLP1-100	100
16	1.25	2.2～2.8	2L	リール状	DK-3REC2LST1-3000	DK-3TAB2LST1-3000	3,000
				バラ状	DK-3REC2LLP1-100	DK-3TAB2LLP1-100	100

#### 【アースコンタクト】

適用電線		絶縁被覆外径 (mm)	コンタクト サイズ	包装形態	コンタクト品名		コンタクト 数量 (本)					
AWG	mm <sup>2</sup>				レセ・コンタクト	タブ・コンタクト						
24	0.20	1.2～1.6	M	バラ状	DK-3RECMLP1-E-100	DK-3TABMLP1-E-100	100					
22	0.30											
20	0.50											
20	0.50	1.8～2.8	L	バラ状	DK-3RECLLP1-E-100	DK-3TABLLP1-E-100	100					
18	0.85											
16	1.25	2.2～2.8						2L	バラ状	DK-3REC2LLP1-E-100	DK-3TAB2LLP1-E-100	100

### DK-3RECSST1-E-4000

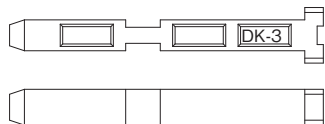


### キーイング・プラグ 【誤挿入防止キー】

極数が同じコネクタを並べてご使用になる場合、差し間違いがないようにする為に使用します。

品名：DK-3KP

数量：最小ロット 100個



◎このカタログの仕様等は予告なく変更することがありますので、ご了承願います。

また、掲載している製品の特性、及び仕様は参考値です。製品を使用する際は、最新の納入仕様書で内容のご確認をお願い致します。

<http://www.ddknet.co.jp>

# 産業用防水角形コネクタ

## DK-2 Series

第一電子工業株式会社



※写真は 50 芯です。

### 概要

- ◆産業用機器間接続用として開発された防水タイプの角形コネクタです。
- ◆コンタクトは DK-2 シリーズのコンタクトを流用していますので、DK シリーズのコンタクト圧着工具を既に御購入いただいておりますお客様については、新たに購入の必要はございません。
- ◆プラグ、ケーブルレセプタクル、レセプタクルのシェル形状にタブとレセプタクルハウジングをご用意しております。
- ◆嵌合はワンタッチロックレバー方式を採用しています。また、ロック補助機構を備え、コンタクトを嵌合方向に押すことにより、自動的に仮ロックされスムーズに嵌合することができます。

### 用途

FA 機器（内部・外部）、ロボット、サーボモーター、医療機器、通信機器、OA 機器、その他各種電機機器

### 仕様

項目	DK-2 シリーズ
定格電圧	AC250V(r.m.s.)
耐電圧	AC1,500V(r.m.s.)
絶縁抵抗	DC500V1,000M Ω以上
接触抵抗	10m Ω以下
コンタクトピッチ	3.5mm
適合電線	AWG#18 ~ #28
防水性能	IP67
芯数	36、50 芯

### 安全規格



### 材質 / 表面処理



部品名	材質 / 処理
コンタクト	銅合金 / Ni めっき下地 Au めっき
ハウジング	PBT 樹脂 (UL94V-0) / 黒色
シェル / フード	アルミ合金及び亜鉛合金

◎このカタログの仕様等は予告なく変更することがありますので、ご了承願います。

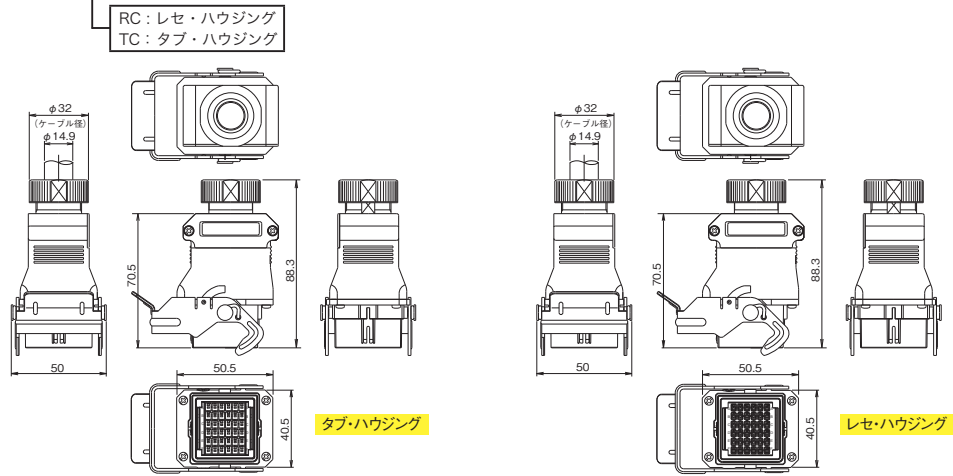
また、掲載している製品の特性、及び仕様は参考値です。製品を使用する際は、最新の納入仕様書で内容のご確認をお願い致します。



▶ 36 芯コネクタ

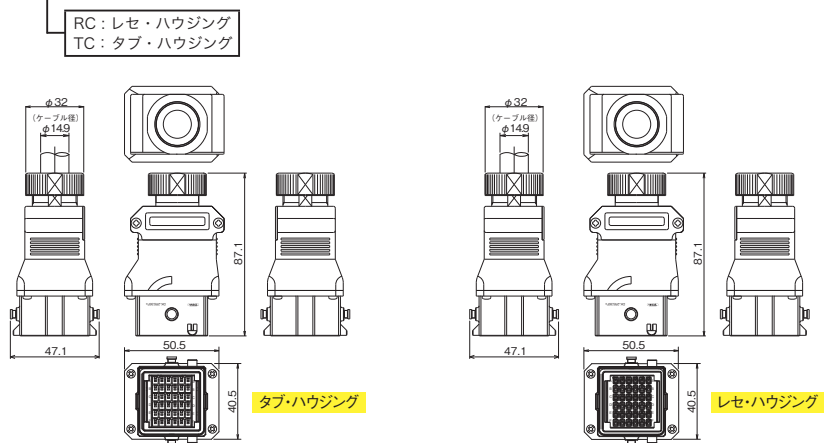
プラグコネクタ

DK-2P36F □□ -S



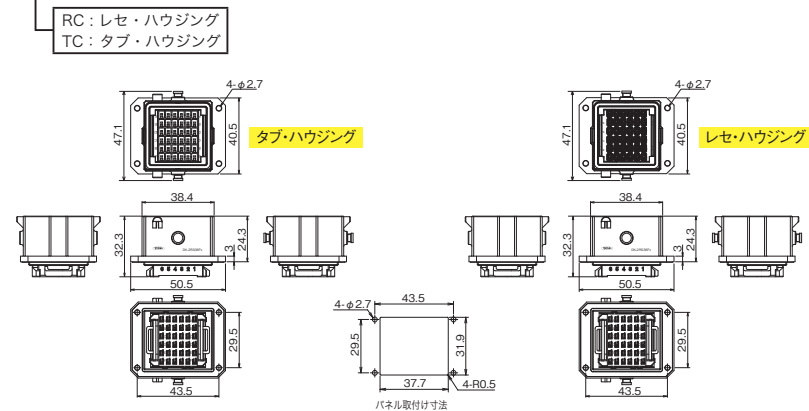
ケーブルレセプタクルコネクタ

DK-2CR36F □□ -S



レセプタクルコネクタ

DK-2R36F □□ -S



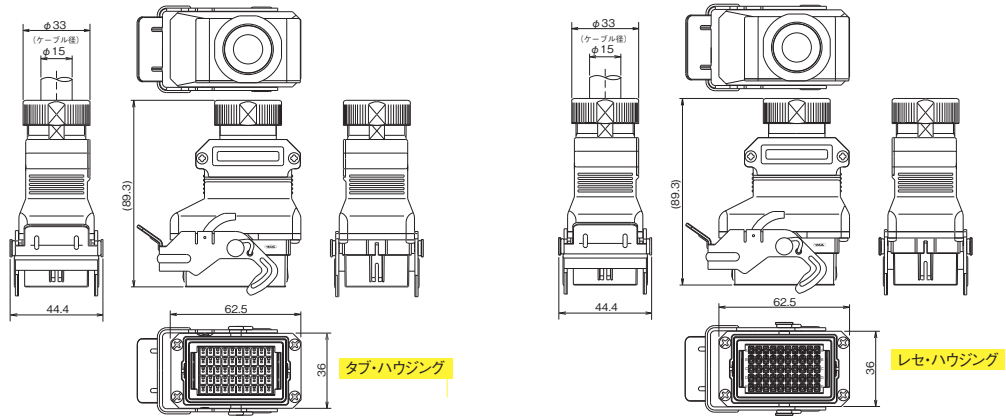
◎このカタログの仕様等は予告なく変更することがありますので、ご了承願います。

また、掲載している製品の特性、及び仕様は参考値です。製品を使用する際は、最新の納入仕様書で内容のご確認をお願い致します。

## ▶ 50 芯コネクタ

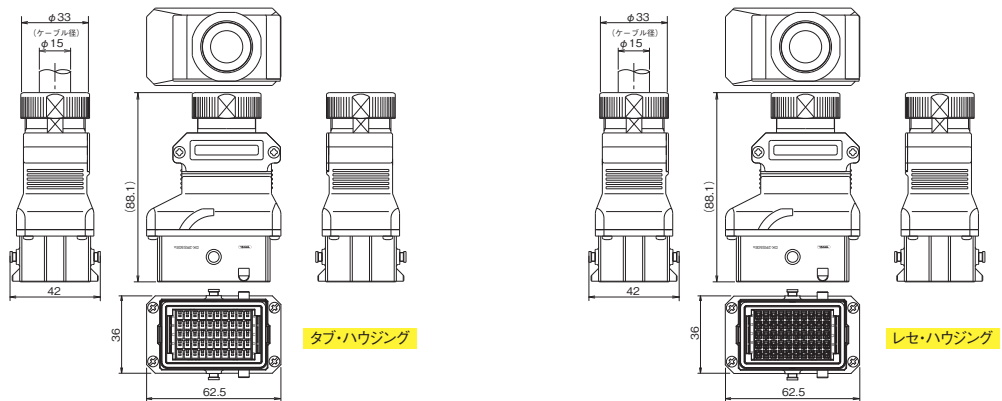
## プラグコネクタ

## DK-2P50E □ □ -S

RC: レセ・ハウジング  
TC: タブ・ハウジング

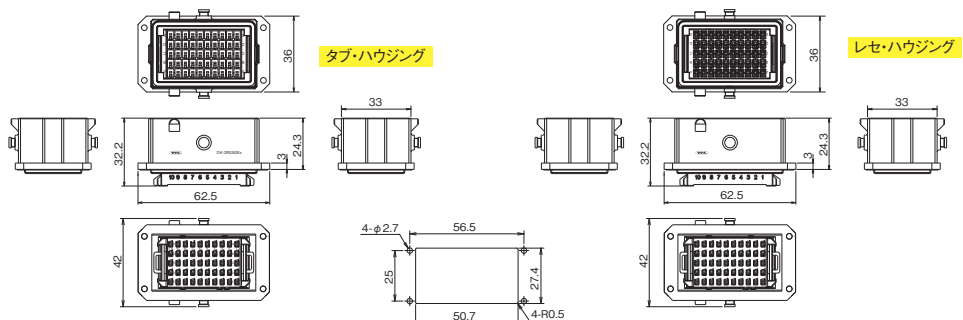
## ケーブルレセプタクルコネクタ

## DK-2CR50E □ □ -S

RC: レセ・ハウジング  
TC: タブ・ハウジング

## レセプタクルコネクタ

## DK-2R50E □ □ -S

RC: レセ・ハウジング  
TC: タブ・ハウジング

◎このカタログの仕様等は予告なく変更することがありますので、ご了承願います。

パネル取付け寸法

また、掲載している製品の特性、及び仕様は参考値です。製品を使用する際は、最新の納入仕様書で内容のご確認をお願い致します。

## ▶圧着コンタクト

## DK-2 コンタクト

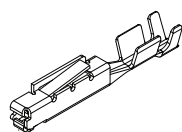
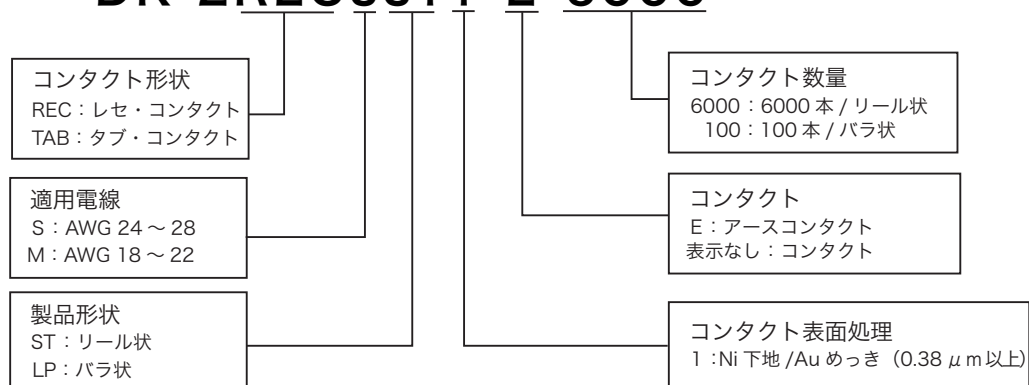
## 【コンタクト】

適用電線		絶縁被覆外径 (mm)	コンタクト サイズ	包装形態	コンタクト品名		コンタクト 数量 (本)
AWG	mm <sup>2</sup>				レセ・コンタクト	タブ・コンタクト	
28	0.08	0.88 ~ 1.50	S	リール状	DK-2RECSST1-6000	DK-2TABSST1-6000	6,000
26	0.12				DK-2RECSLP1-100	DK-2TABSLP1-100	100
24	0.20			DK-2RECSLP1-100	DK-2TABSLP1-100	100	
22	0.30	1.11 ~ 2.0	M	リール状	DK-2RECMST1-6000	DK-2TABMST1-6000	6,000
20	0.50				DK-2RECMLP1-100	DK-2TABMLP1-100	100
18	0.80			DK-2RECMLP1-100	DK-2TABMLP1-100	100	

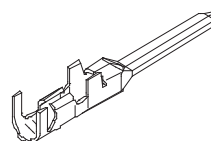
## 【アースコンタクト】

適用電線		絶縁被覆外径 (mm)	コンタクト サイズ	包装形態	コンタクト品名		コンタクト 数量 (本)
AWG	mm <sup>2</sup>				レセ・コンタクト	タブ・コンタクト	
28	0.08	0.88 ~ 1.50	S	リール状	DK-2RECSST1-E-6000	DK-2TABSST1-E-6000	6,000
26	0.12				DK-2RECSLP1-E-100	DK-2TABSLP1-E-100	100
24	0.20			DK-2RECSLP1-E-100	DK-2TABSLP1-E-100	100	
22	0.30	1.11 ~ 2.0	M	リール状	DK-2RECMST1-E-6000	DK-2TABMST1-E-6000	6,000
20	0.50				DK-2RECMLP1-E-100	DK-2TABMLP1-E-100	100
18	0.80			DK-2RECMLP1-E-100	DK-2TABMLP1-E-100	100	

## DK-2RECSST1-E-6000



レセ・コンタクト



タブ・コンタクト

◎このカタログの仕様等は予告なく変更することがありますので、ご了承願います。

また、掲載している製品の特性、及び仕様は参考値です。製品を使用する際は、最新の納入仕様書で内容のご確認をお願い致します。