

EC204A020A

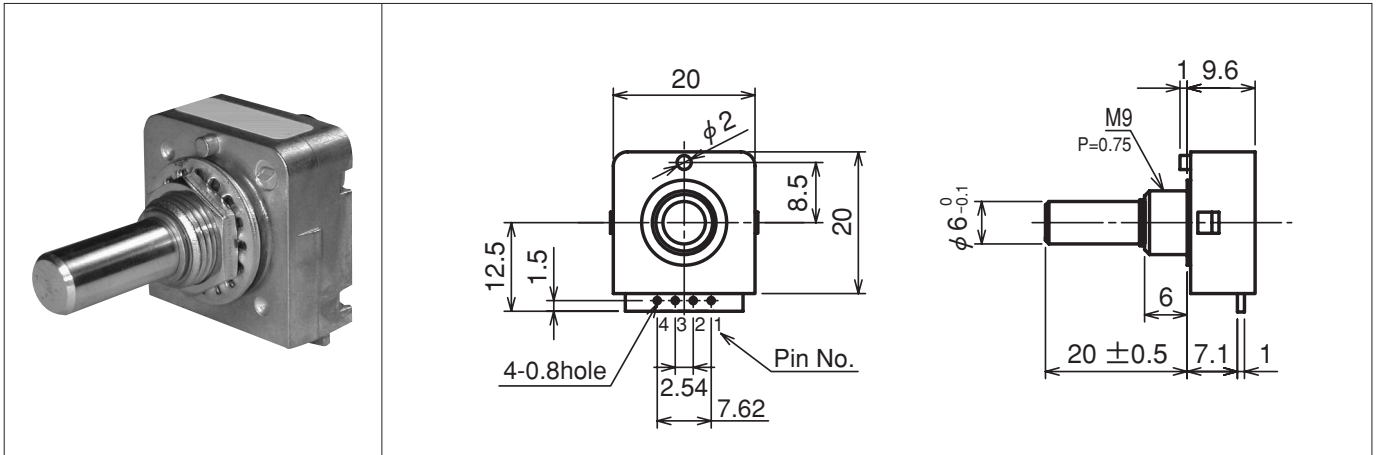
特長

1. 20パルスクリックなし
2. シュミットトリガインバータ付き

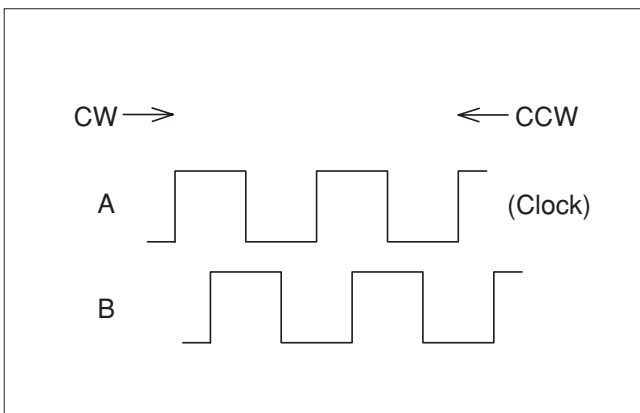
Features

1. 20 pulses and without click.
2. With schmitt trigger inverter.

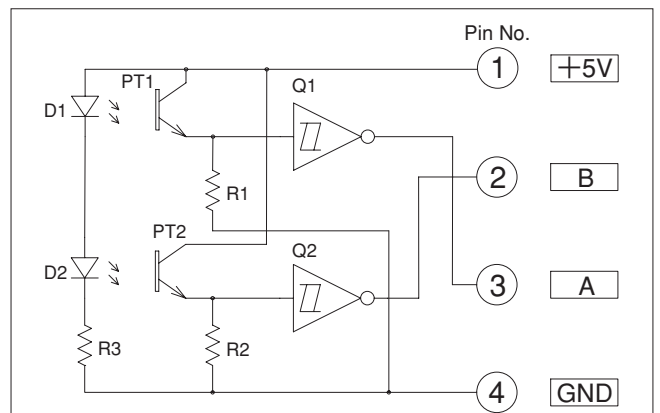
外形寸法 Dimensions (mm)



出力波形 Output wave



回路図 Circuit



仕様

電源電圧	DC5V ± 5%
消費電流	20mA以下
出力相	インクリメンタル A/B
位相差	90 ± 45°
出力波形	矩形波
パルス数	20
応答周波数	100Hz
耐久性	1,000,000
起動トルク	0.5N · cm以下
クリック	なし
使用温度範囲	0 ~ +60°C
保存温度範囲	-20 ~ +80°C
重量	約16g

Specifications

Supply Voltage	DC5V ± 5%
Current Consumption	20mA Max.
Output	Incremental A/B
Phase Difference	90 ± 45°
Output Wave	Rectangle
Resolution	20
Frequency Response	100Hz
Rotational Life	1,000,000
Starting Torque	0.5N · cm Max.
Click	Without click
Operating Temperature Range	0 ~ +60°C
Storage Temperature Range	-20 ~ +80°C
Weight	Approx.16g