

■ 特長

1. 電源電圧DC3.3V対応。
2. 50パルス、クリックあり、スイッチなし。
3. 接続方式が豊富、特注ハーネスも可能。
4. シュミットトリガインバータ内蔵

■ Features

1. Supply Voltage 3.3VDC available.
2. 50-pulse,with click,without switch.
3. Various connecting to P.C.Board are possible.
4. With Schmitt trigger inverter.

■ 品番指定方法 How to order

EC252B050 []

接続方式

- A : コネクタなし (標準)
- B : コネクタ付
- C : ハーネス付
- D : 基板直付

Connection to p.c.board

- A : Lead wiring (standard specification)
- B : With connector
- C : With harness
- D : With header

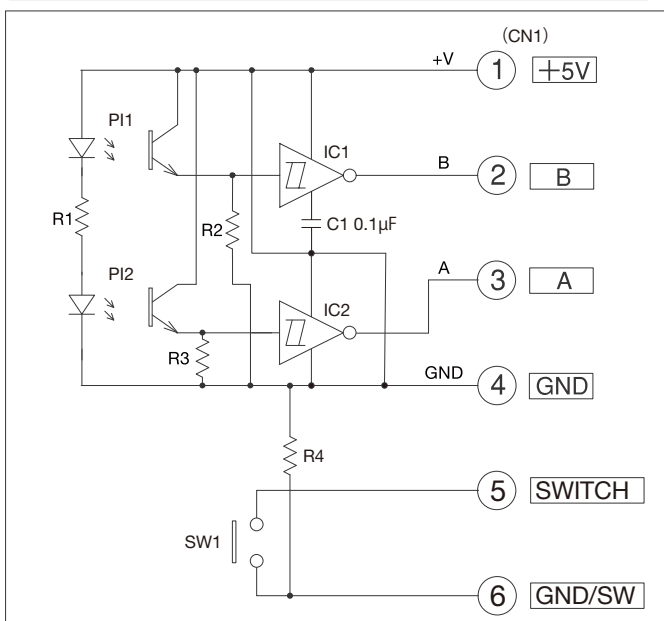
■ 仕様

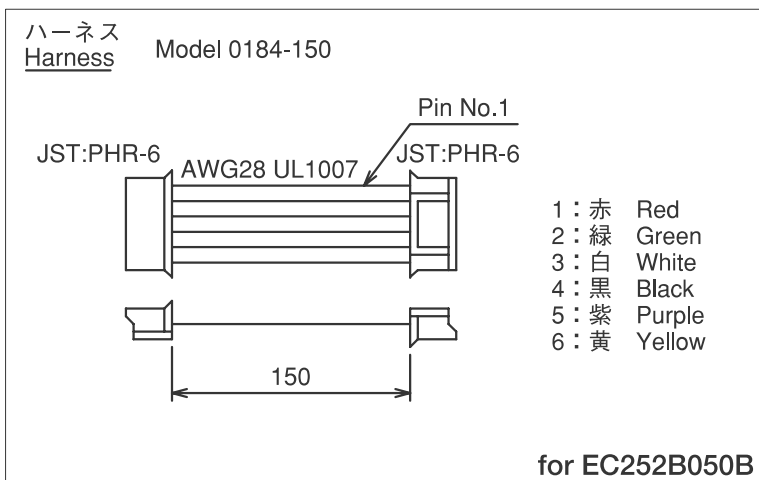
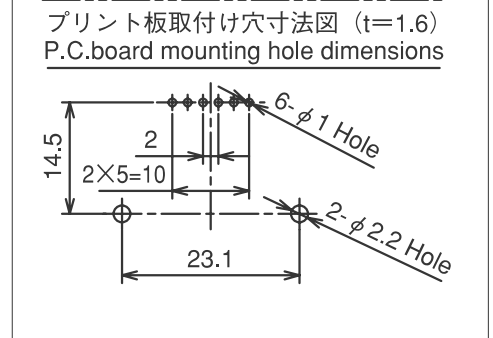
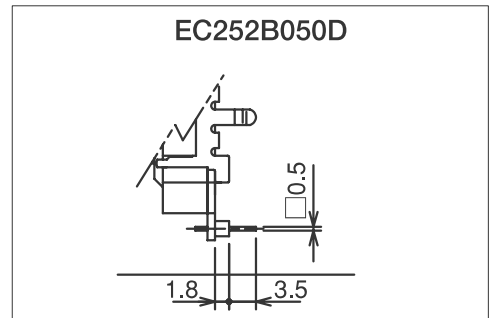
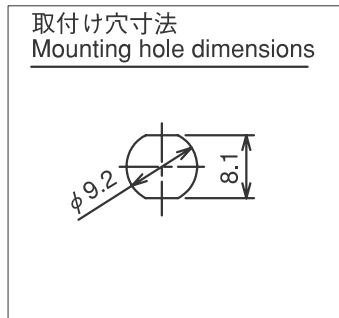
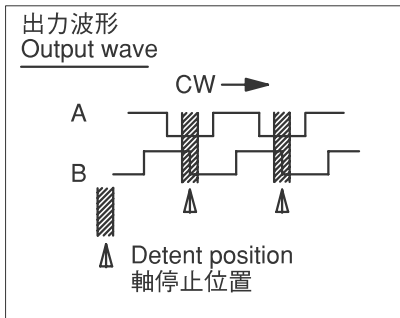
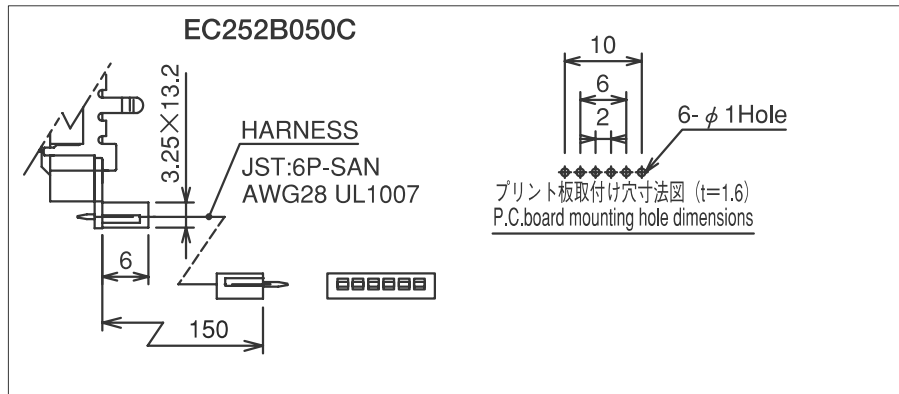
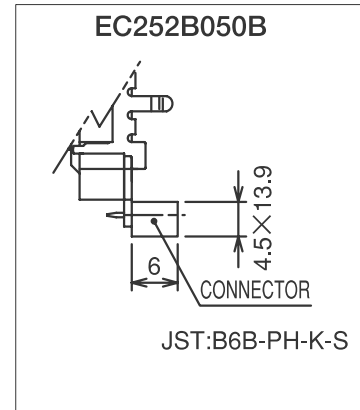
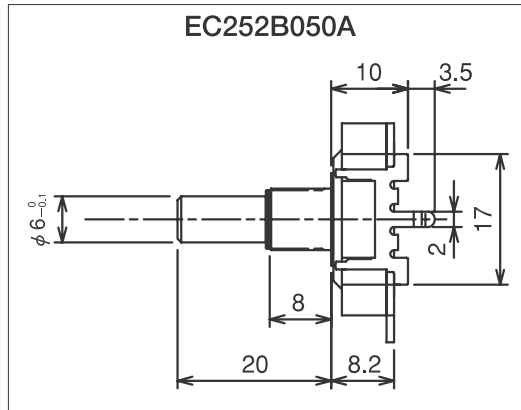
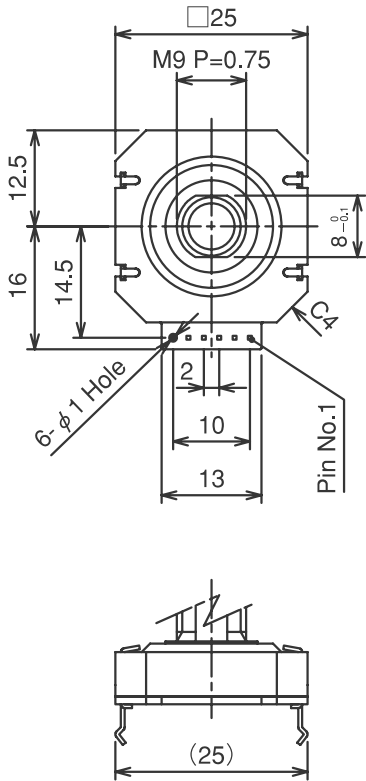
ロータリエンコーダ	
電源電圧	DC3.3V ±5%
電源電流	30mA Max.
出力相	インクリメンタル
位相差	90° TYP.
出力波形	矩形波
使用温度範囲	0~+60°C
保存温度範囲	-20~+80°C
分解能	50P/R
応答周波数	100Hz
耐久性	1,000,000
回転トルク	0.4 ± 0.3N・cm
クリック	あり
重量	20 g

■ Specifications

Rotary Encoder	
Supply Voltage	DC3.3V ±5%
Supply Current	30mA Max.
Output	Incremental
Phase Difference	90° TYP.
Output Wave	Rectangle Wave
Operating Temperature Range	0~+60°C
Storage Temperature Range	-20~+80°C
Resolution	50P/R
Frequency Response	100Hz
Rotational Life	1,000,000
Operating Torque	0.4 ± 0.3N・cm
Click	With Click
Weight (Approx.)	20 g

■ 内部回路 Output circle





for EC252B050B