



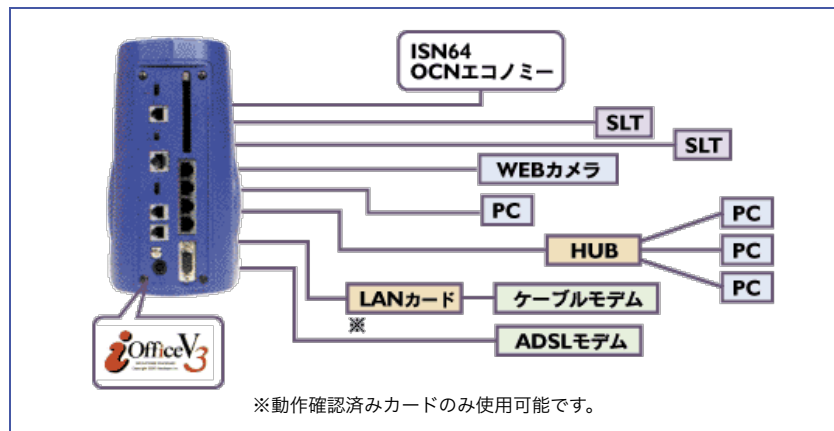
OSにLinuxを採用!
各種サーバ機能標準搭載!

- MAILサーバ、WEBサーバ、FTPサーバ、DNSサーバ、DHCPサーバ、ファイルサーバ
簡単構築
- ルータ機能搭載
- ダイナミックDNSサービスを提供



仕様

◆構成図



◆ハードウェア仕様

CPU	MPC8600
メモリ	RAM (32M) FROM(4M)
HD	5G(内蔵IDE)
ネットワークIF	WAN: INSネット64x1 又はOCNエコノミーx1 LAN: 10BASE-T
外部IF	シリアルポートx1(設定用) アナログ回線x1(単独電話接続用) PCMCIA Typex(NICカード)
電源	AC100V (ACアダプタ使用)
停電バックアップ	ニカド電池内蔵

◆ソフトウェア仕様

OS	Linux 2.2.14オペレーティングシステム (FROMに搭載)
MAILサーバ	postfix
WEBサーバ	Apache
FTPサーバ	wu-ftp 2.6.1
DNSサーバ	BIND 8.2.3
DHCPサーバ	isc-dhcpd
ファイルサーバ	Samba
Firewall	ipchains (初期: ICMPエコー・TELNET・windowsファイル共有 Appleファイル共有)

◆ルータ機能

ルーティングプロトコル	スタティック
WAN側プロトコル	PPP PPPoE
LAN側プロトコル	ETHERNET IEEE802.3
アドレス変換	IPマスカレード
セキュリティ	POP CHAP

◆TA機能

非同期・同期PPP変換

◆アナログポート機能

外線通話/内線通話
 話/リダイヤル/ダイヤル完了時間指定/着信機種別指定/追加呼出遅延
 /FAX鳴応動着信/内線着信音変更/受話音量調節/内線転送/通話中発信

◆外観図





導入事例

◆お客様名

お客様名	美容室マッシュ様
場所	東大阪市 現在の店舗数は5店、従業員数は60名
ご販売店様	岩通アイネット(株)



◆導入のきっかけ

美容室マッシュ様では、2階で「カラー」（髪染め）と言われる技術がお客様に施されており、ちょっとした事がおお客様の髪に影響を与えます。業務の都合上、2階のスタッフ全員が1階に降りてくる場合があり、1階で2階の様子のモニターをぜひ見たいという強い要望がありました。

◆ご導入後

お店の1階と2階にそれぞれ「WEBカメラ」1台とパソコン2台を設置、店内のLANを構築し、ADSL回線を利用しています。今回の設備導入により、店舗2階の「WEBカメラ」により、常時2階の様子を店舗1階のパソコンの内の1台で、動画像で映写しその様子が具にわかります。店長さん・スタッフの方からは「常時」2階の様子がわかり、「カラー」の進行状況やお客様の雰囲気把握でき、きめ細かいサービスの提供につながると喜ばれています。



◆今後の展開

店舗の様子は本店からの定期的な状況確認ができる等、本店で立体的に掴む事が出来ます。さらに万一の時（盗難・お客様とのトラブル等）の本店への緊急連絡時にもその場の動画像が送れる事により従業員の皆様の安心感が増しています。今後は本店との打合せでは店舗1階のパソコンと「WEBカメラ」を活用してテレビ電話同様の打合せを行なう事も計画していきたいとの事です。このシステムをさらに活用し「WEBカメラ」に写る店舗の様子を自社のホームページに掲載し、IT化されたサロン風の店舗の状況を動画でお客様にPRしていきたいと考えておられます。



◆ネットワーク

