

電流センサ カレントトランスタイプ (AC)

Lilco 13 シリーズ Lilco 58 シリーズ

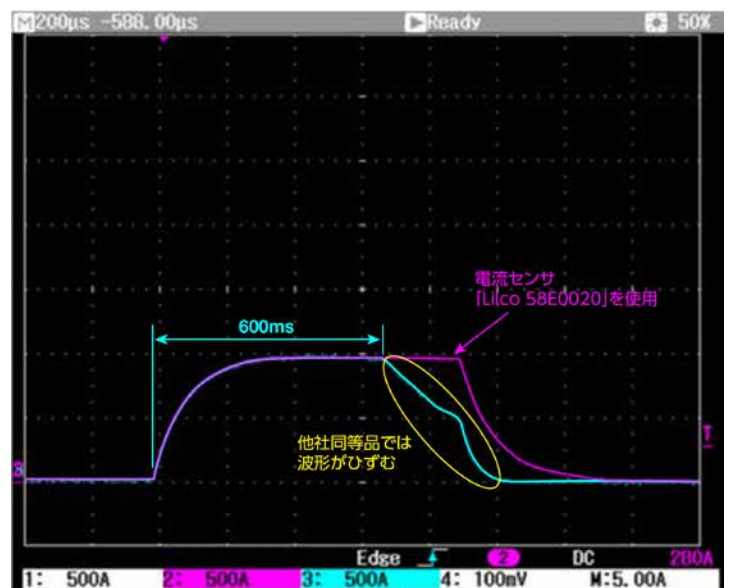
Lilco 広帯域カレントトランスは、被測定物の電流を非接触で電圧に変換し、オシロスコープ等で電流波形を観測できます。58 シリーズ・13 シリーズの 2 シリーズがあり電流レンジ・周波数等アプリケーションにあわせ 28 タイプを取り揃えております。

特長

- 広周波数帯域 (~ 60MHz)
- $I \cdot t$ 積特性が高く磁気飽和を起こしづらい
- 高 DC 飽和電流特性
- 超低ドリフト特性 (0.04%/mS ~)

アプリケーション

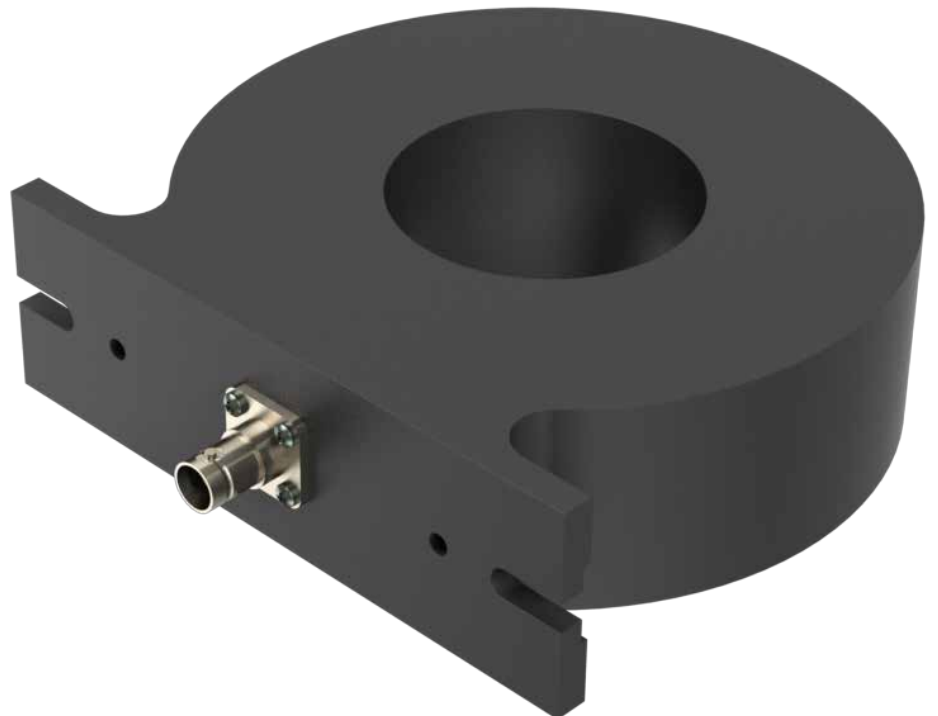
- 電源・インバータ等パワエレ機器の半導体スイッチング試験
- マイクロ波パルスパワー・プラズマの電流測定
- 粒子加速器・レーザー等の電流測定
- EMI 計測・電圧ディップ・短時間停電・電圧変動のイミュニティ試験
- サージ電流試験・充放電試験
- レーザー加工機・工作機械の電流モニター



■ 1 kA のパルスで磁気飽和を確認 (500A/div・200 μ s/div)

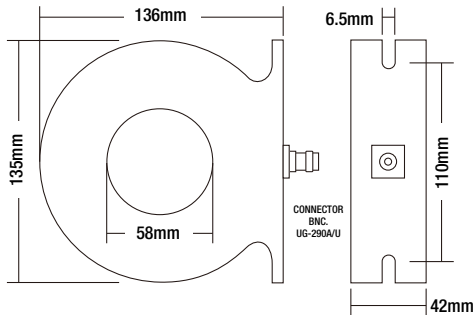
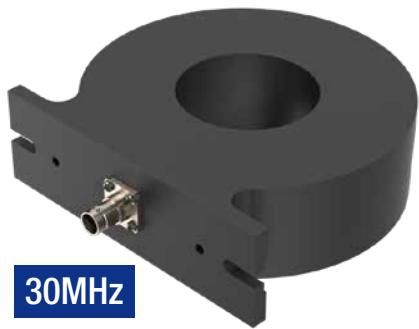
■ 紫色波形：58E0020 は 1ms でも飽和せず

■ 水色波形：他社同等品は 600ms で磁気飽和



電流センサ カレントトランスタイプ (AC)

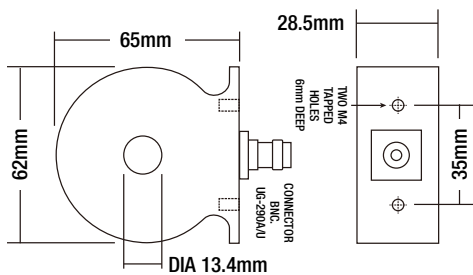
Lilco 58 シリーズ **高It積**



| 型式 | 出力感度 [V/A] | レクタングラパルス時の許容範囲 | | | | 正弦波時の許容範囲 | | | DC飽和電流 Isat[A] | 最大電流 Irms[A] | 最大ピーク電流 Ipeak[A] |
|---------|------------|-----------------|-------------|---------------|--------------|------------|-------------|---------------------|----------------|--------------|------------------|
| | | ドループ [%/ms] | 立ち上がり時間[ms] | 許容It積範囲 | | 3dB 帯域 | | 許容範囲 Ipeak/f [A/Hz] | | | |
| | | | | バイアス無し [mA s] | バイアス時 [mA s] | 低域周波数 [Hz] | 広域周波数 [MHz] | | | | |
| 58EH010 | 0.01 | 0.38 | 80 | 13,000 | 24,000 | 0.5 | 5 | 85 | 55 | 400 | 25,000 |
| 58MH010 | 0.01 | 0.025 | 80 | 13,000 | 24,000 | 0.04 | 5 | 85 | 2 | 400 | 25,000 |
| 58E0020 | 0.02 | 0.6 | 200 | 12,000 | 20,000 | 0.8 | 2 | 70 | 55 | 500 | 20,000 |
| 58M0020 | 0.02 | 0.04 | 200 | 12,000 | 20,000 | 0.06 | 2 | 70 | 2 | 500 | 20,000 |
| 58E0050 | 0.05 | 1.5 | 80 | 3,400 | 6,000 | 2.5 | 5 | 20 | 55 | 200 | 10,000 |
| 58M0050 | 0.05 | 0.1 | 80 | 3,400 | 6,000 | 0.15 | 5 | 20 | 2 | 200 | 10,000 |
| 58E0100 | 0.10 | 6 | 40 | 1,000 | 1,800 | 10 | 10 | 6 | 55 | 100 | 5,000 |
| 58EH100 | 0.10 | 15 | 20 | 400 | 700 | 20 | 20 | 2 | 55 | 100 | 2,500 |
| 58M0100 | 0.10 | 0.3 | 40 | 1,000 | 1,800 | 0.5 | 10 | 6 | 2 | 100 | 5,000 |
| 58MH100 | 0.10 | 1 | 20 | 400 | 700 | 1 | 20 | 2 | 2 | 100 | 2,500 |
| 58E0200 | 0.20 | 25 | 20 | 200 | 360 | 40 | 20 | 1 | 55 | 50 | 2,500 |
| 58M0200 | 0.20 | 2 | 20 | 200 | 360 | 4 | 20 | 1 | 2 | 50 | 2,500 |
| 58M0500 | 0.50 | 9 | 20 | 40 | 70 | 15 | 20 | 0.2 | 2 | 20 | 1,000 |
| 58M1000 | 1.00 | 30 | 14 | 10 | 18 | 40 | 30 | 0.06 | 2 | 12 | 500 |

電流センサ カレントトランスタイプ (AC)

Lilco 13 シリーズ **高It積**

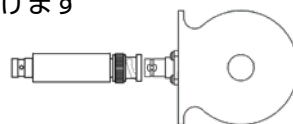


| 型式 | 出力感度 [V/A] | レクタングラパルス時の許容範囲 | | | | 正弦波時の許容範囲 | | | DC飽和電流 Isat[A] | 最大電流 Irms[A] | 最大ピーク電流 Ipeak[A] |
|---------|------------|-----------------|-------------|---------------|--------------|------------|-------------|---------------------|----------------|--------------|------------------|
| | | ドループ [%/ms] | 立ち上がり時間[ms] | 許容It積範囲 | | 3dB 帯域 | | 許容範囲 Ipeak/f [A/Hz] | | | |
| | | | | バイアス無し [mA s] | バイアス時 [mA s] | 低域周波数 [Hz] | 広域周波数 [MHz] | | | | |
| 13E0050 | 0.05 | 3.3 | 40 | 660 | 1,200 | 5.3 | 10 | 4.1 | 22 | 100 | 10,000 |
| 13G0050 | 0.05 | 0.25 | 40 | 1,200 | 2,200 | 0.5 | 10 | 8 | 3 | 100 | 10,000 |
| 13W0050 | 0.05 | 0.06 | 40 | 1,200 | 2,200 | 0.1 | 10 | 3 | 0.25 | 100 | 10,000 |
| 13E0100 | 0.1 | 10 | 16 | 220 | 400 | 16 | 25 | 1.4 | 22 | 60 | 5,000 |
| 13G0100 | 0.1 | 1 | 16 | 400 | 700 | 1.6 | 25 | 2.5 | 3 | 60 | 5,000 |
| 13W0100 | 0.1 | 0.15 | 16 | 300 | 540 | 0.3 | 25 | 2 | 0.25 | 60 | 5,000 |
| 13E0200 | 0.2 | 37 | 14 | 60 | 110 | 60 | 30 | 0.38 | 22 | 33 | 2,500 |
| 13G0200 | 0.2 | 4 | 14 | 100 | 200 | 10 | 30 | 0.7 | 3 | 33 | 2,500 |
| 13W0200 | 0.2 | 0.6 | 14 | 40 | 70 | 1 | 30 | 0.25 | 0.25 | 33 | 2,500 |
| 13E0500 | 0.5 | 220 | 10 | 10 | 18 | 360 | 40 | 0.062 | 22 | 14 | 1,000 |
| 13G0500 | 0.5 | 20 | 10 | 15 | 30 | 35 | 40 | 0.12 | 3 | 14 | 1,000 |
| 13W0500 | 0.5 | 3 | 10 | 7 | 13 | 5 | 40 | 0.04 | 0.25 | 14 | 1,000 |
| 13E1000 | 1 | 880 | 7 | 2.5 | 4.5 | 1,400 | 60 | 0.016 | 22 | 7 | 500 |
| 13G1000 | 1 | 70 | 7 | 4 | 7 | 130 | 60 | 0.03 | 3 | 7 | 500 |
| 13W1000 | 1 | 12 | 7 | 4 | 7 | 30 | 60 | 0.02 | 0.25 | 7 | 500 |

Lilco 広帯域カレントトランス用アッテネータ ATT10BNCs

Lilco カレントトランスと接続して使用します

- 低周波数のカットオフポイントを Hz レベルで 10 倍に広げます
- ドループを % / ms レベルで減らせます
- 許容 It 積特性が向上します
- 出力電圧を 10 分の 1 に減衰します



アッテネータ
ATT10BNCs

※ 製品を廃棄する場合には、地方自治体の条例・規則に従って廃棄してください。 ●製品改良等により、外観および性能の一部を予告なく変更することがあります。 ●ここに記載しました内容は、2021年4月現在のものです。
 ※ 社名、商品名等は各社の商標または登録商標です。 ●お問い合わせは、下記当社営業部および営業所または取次店へお問い合わせください。 ●価格は変更の可能性があります。ご注文の際にはご確認を頂きますようお願い申し上げます。

IWATSU 岩崎通信機株式会社
 URL: <http://www.iti.iwatsu.co.jp>
 技術的なお問い合わせ フリーダイヤル：
 ☎ 0120-102-389 E-mail: info-tme@iwatsu.co.jp
 受付時間 土日祝日を除く営業日の 9:00 ~ 12:00/13:00 ~ 17:00

■第二営業部 計測営業担当 〒168-8501 東京都杉並区久我山1-7-41 TEL 03-5370-5474 FAX 03-5370-5492
 ■第二営業部 アカウソ営業担当 〒168-8501 東京都杉並区久我山1-7-41 TEL 03-5370-5474 FAX 03-5370-5492
 ■第二営業部 国際営業担当 〒168-8501 東京都杉並区久我山1-7-41 TEL 03-5370-5483 FAX 03-5370-5492
 ■西日本支店 計測営業担当 〒550-0005 大阪府大阪市西区西本町2-3-6 山岡ビル1F TEL 06-6535-9200 FAX 06-6535-9215

●ご相談/お問い合わせは